



### Unsere Marken

GLASZENTRUM HAGEN.DE  
WIR HABEN DIE DURCHFICHT - MEHR ALS NUR GLAS

LifeStyle ProAktiv®

Unsere AGB: <https://www.lifestyle-solutions.eu/de/info/allgemeine-geschaeftsbedingungen.html>

### LifeStyle Solutions GmbH

Weidegang 8  
 58095 Hagen - GERMANY

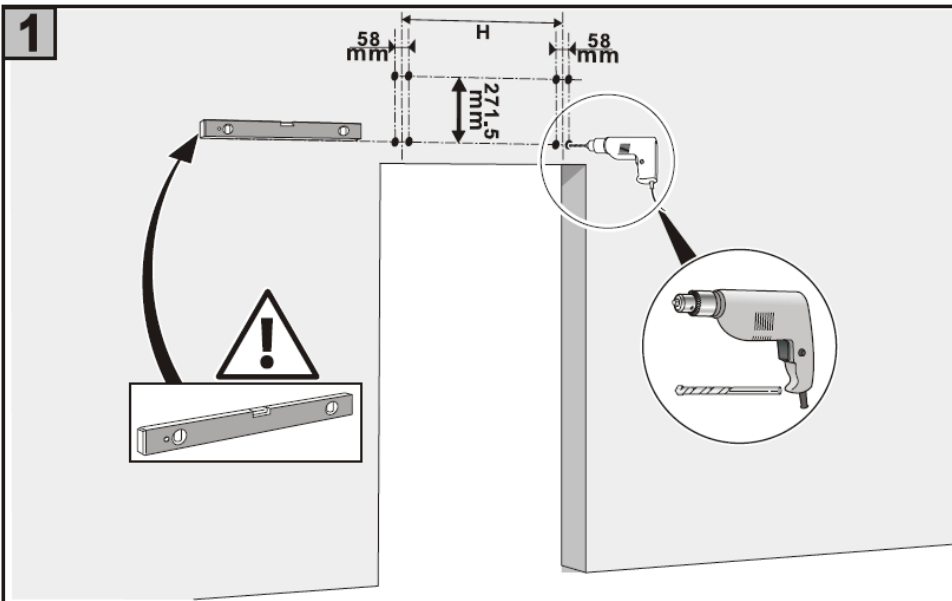
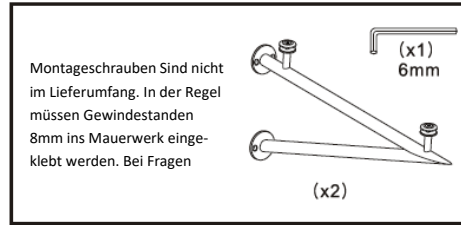
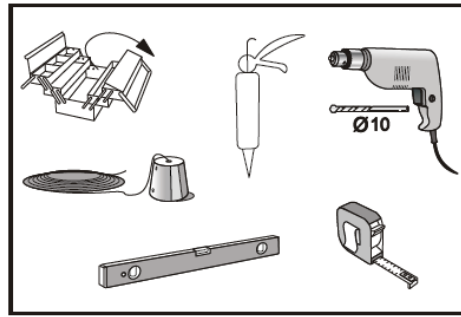
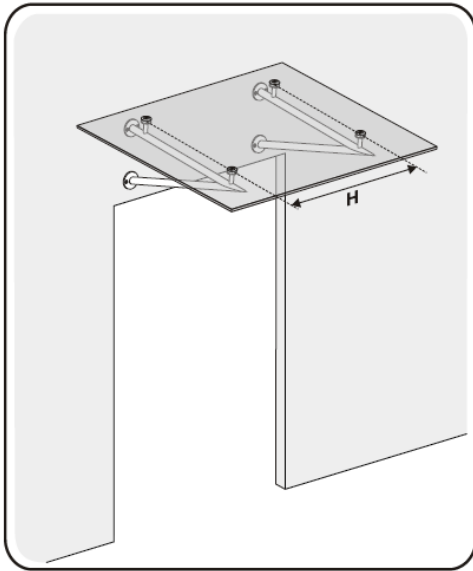
Tel.: +49 (0) 2331 923 40 30  
 Fax: +49 (0) 2331 923 40 51  
 Email: [info@lifestyle-solutions.eu](mailto:info@lifestyle-solutions.eu)

USt-IdNr.: DE270793383  
 HRB: 8465

[www.lifestyle-solutions.eu](http://www.lifestyle-solutions.eu)  
[www.glaszentrum-hagen.de](http://www.glaszentrum-hagen.de)

IBAN: DE18 4507 0024 0666 5731 00  
 BIC: DEUTDEDB450  
 Bank: Deutsche Bank Hagen

Geschäftsführer: Kenan Genc

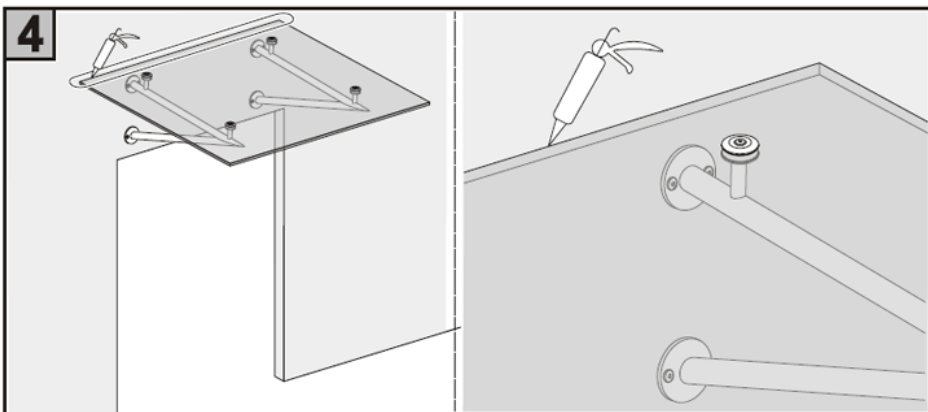
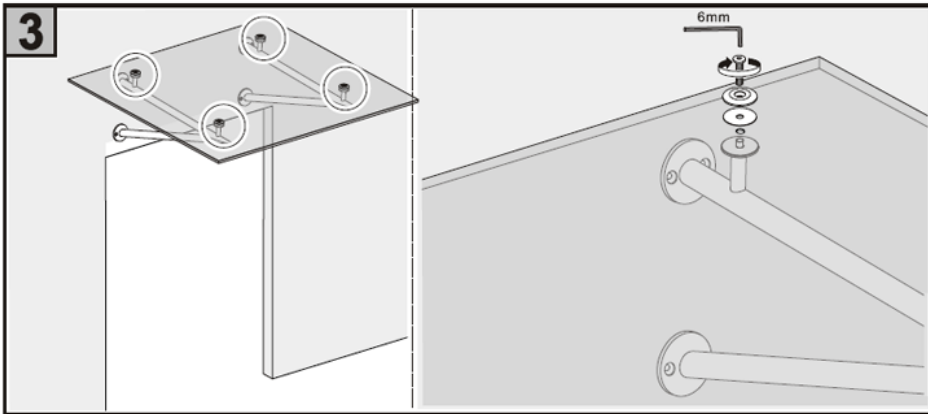
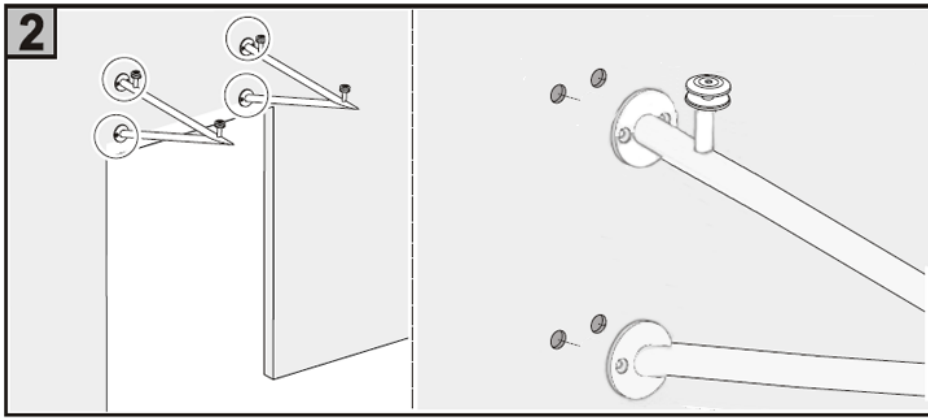


1. Zeichnen Sie sich mit Hilfe von der Wasserwaage Hilfslinien ein.
- 1a. Zwei Linien Höhenabstand von 271.5mm.
- 1b. Um Position H zu ermitteln nutzen Sie die Tabelle

120cm Abstand H 100cm  
 130cm Abstand H 110cm  
 140cm Abstand H 120cm  
 150cm Abstand H 130cm  
 160cm Abstand H 130cm  
 170cm Abstand H 130cm  
 180cm Abstand H 140cm  
 190cm Abstand H 140cm  
 200cm Abstand H 140cm

200cm 3er Abstand H 800-800mm  
 230cm 3er Abstand H 950-950mm  
 250cm 3er Abstand H 1050-1050mm

- 1c. Wenn Sie Position H markiert haben, markieren sie jetzt die Löcher für die Flansche.



2. Verschrauben Sie jetzt die Halter mit der Hauswand. In der Regel werden dafür 8mm Gewindestangen in die Fassade eingeklebt. Bei Fragen helfen wir gern.

3. Öffnen Sie die Punktehalter und legen die Scheibe drauf, nun verschrauben Sie diese mit den Haltern.

4. Versiegeln Sie jetzt Hausanschluss mit Silikon.

**LifeStyle Solutions GmbH**

Weidegang 8

58095 Hagen - GERMANY

Tel.: +49 (0) 2331 923 40 30

Fax: +49 (0) 2331 923 40 51

Email: [info@lifestyle-solutions.eu](mailto:info@lifestyle-solutions.eu)

USt-IdNr.: DE270793383

HRB: 8465

[www.lifestyle-solutions.eu](http://www.lifestyle-solutions.eu)  
[www.glaszentrum-hagen.de](http://www.glaszentrum-hagen.de)

IBAN: DE18 4507 0024 0666 5731 00

BIC: DEUTDEDB450

Bank: Deutsche Bank Hagen

Geschäftsführer: Kenan Genc