

Unsere Marken

 GLASZENTRUM HAGEN.DE
WIR HABEN DIE DURCHFICHT - MEHR ALS NUR GLAS

LifeStyle ProAktiv®



LifeStyle Solutions GmbH

Weidegang 8

58095 Hagen - GERMANY

Tel.: +49 (0) 2331 923 40 30

Fax: +49 (0) 2331 923 40 51

Email: info@lifestyle-solutions.eu

USt-IdNr.: DE270793383

HRB: 8465

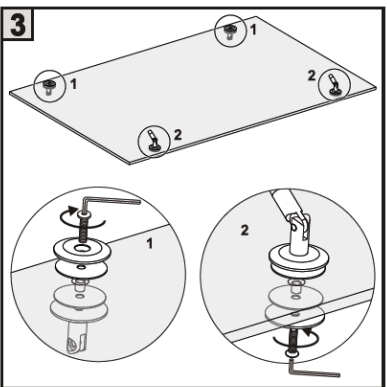
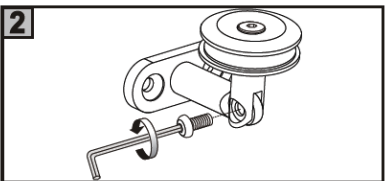
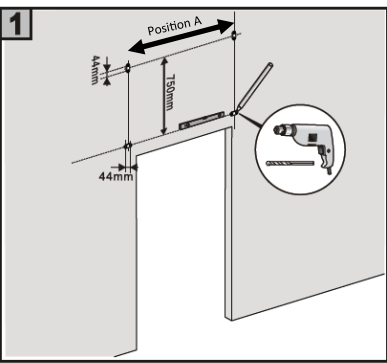
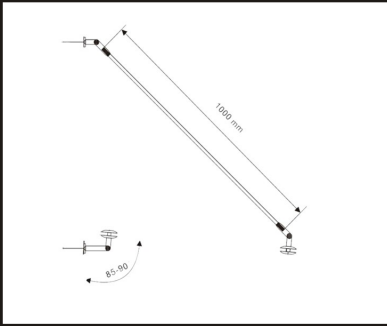
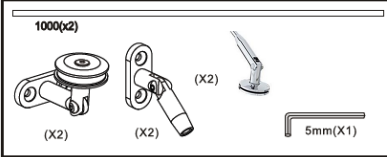
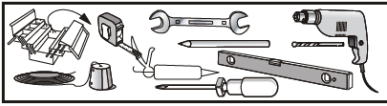
www.lifestyle-solutions.eu
www.glaszentrum-hagen.de

IBAN: DE18 4507 0024 0666 5731 00

BIC: DEUTDE33HAN

Bank: Deutsche Bank Hagen

Geschäftsführer: Kenan Genc



Benötigte Werkzeuge

Inhaltsverzeichnis für zwei Haltesystem

2x Streben 2x Halter Strebe auf Glas
2x Halter Wand auf Glas 2x Halter Wand auf Strebe

Inhaltsverzeichnis für zwei Haltesystem

3x Streben 3x Halter Strebe auf Glas
3x Halter Wand auf Glas 3x Halter Wand auf Strebe

1. Zeichnen Sie Montage Struktur auf.
- 1.a Zwei Waagerechte Linien in Höhe von 750mm
- 1.b je nach Glasvordach haben Sie verschieden Lochabstände in der Waage

Position A

120cm Lochabstand 100cm	200cm 3er 800-800
130cm Lochabstand 110cm	230cm 3er 950-950
140cm Lochabstand 120cm	250cm 3er 1050-1050
150cm Lochabstand 130cm	
160cm Lochabstand 130cm	
170cm Lochabstand 130cm	
180cm Lochabstand 140cm	
190cm Lochabstand 140cm	
200cm Lochabstand 140cm	

Bereiten Sie die Halter vor, demontieren Sie diese zur Wandhalterung.

Bereiten Sie die Glashalter vor, montieren Sie diese an das Glas, die vereinfacht in die Montage.



Unsere Marken

GLASZENTRUM HAGEN.DE
WIR HABEN DIE DURCHFICHT - MEHR ALS NUR GLAS
LifeStyle ProAktiv®

LifeStyle Solutions GmbH

Weidegang 8
58095 Hagen - GERMANY

Tel.: +49 (0) 2331 923 40 30

Fax: +49 (0) 2331 923 40 51

Email: info@lifestyle-solutions.eu

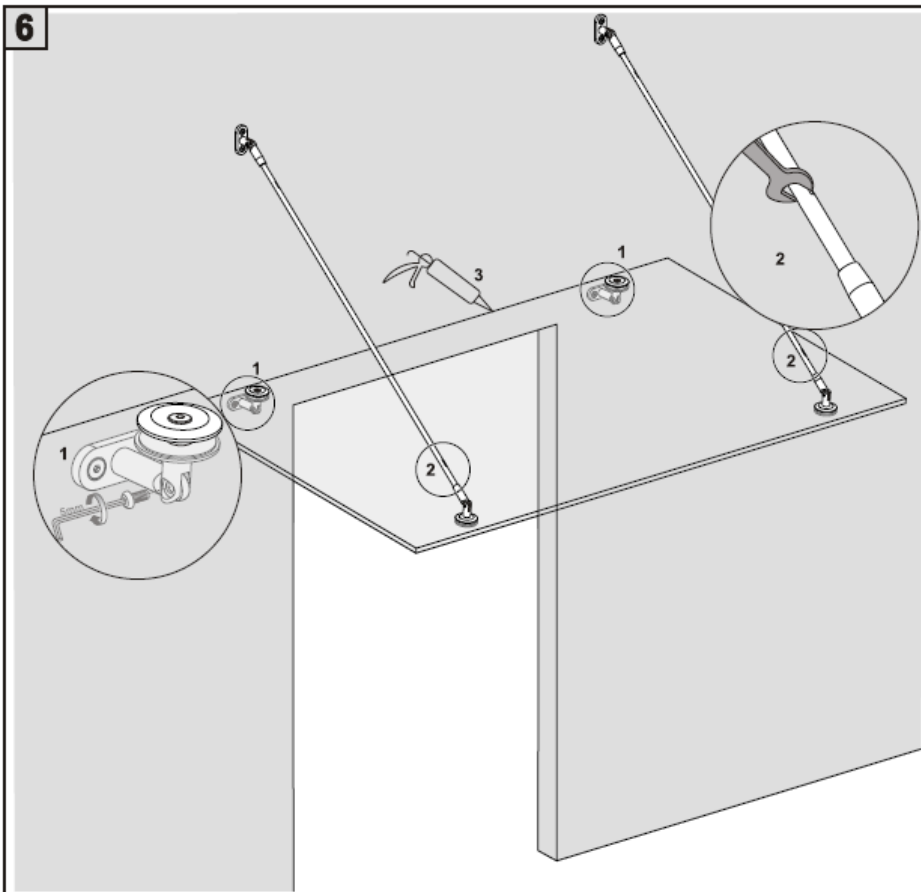
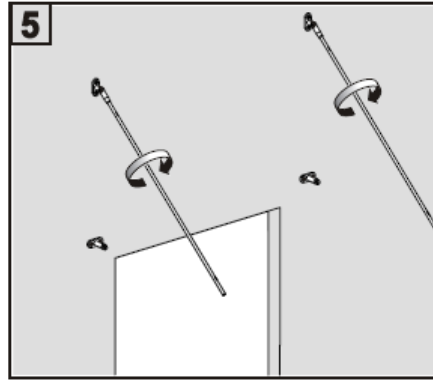
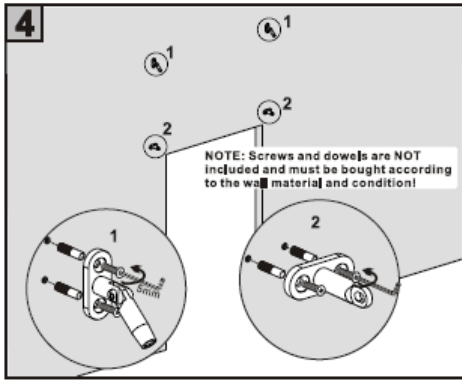
USt-IdNr.: DE270793383

HRB: 8465

www.lifestyle-solutions.eu
www.glaszentrum-hagen.de

IBAN: DE18 4507 0024 0666 5731 00
BIC: DEUTDE33HAN
Bank: Deutsche Bank Hagen

Geschäftsführer: Kenan Genc



4. Wenn Sie Ihre Montageschrauben montiert haben, setzen Sie die Wandhalter auf.

5. Prüfen Sie die Streben auf die Richtung wie die Verschraubt werden.

6. Legen Sie die Scheibe zuerst auf die Halter wandseitig auf. Danach verschrauben Sie die Streben mit der unteren und obere Befestigung. Achtung es gibt einmal ein Rechtsgewinde und einmal ein Linksgewinde.

7. Jetzt versiegeln Sie den Wandanschluss mit Silikon.