

Unsere Marken

GLASZENTRUM HAGEN.DE
WIR HABEN DIE DURCHFICHT - MEHR ALS NUR GLAS

LifeStyle ProAktiv®

Unsere AGB: <https://www.lifestyle-solutions.eu/de/info/allgemeine-geschaeftsbedingungen.html>

LifeStyle Solutions GmbH

Weidegang 8

58095 Hagen - GERMANY

Tel.: +49 (0) 2331 923 40 30

Fax: +49 (0) 2331 923 40 51

Email: info@lifestyle-solutions.eu

USt-IdNr.: DE270793383

HRB: 8465

www.lifestyle-solutions.eu

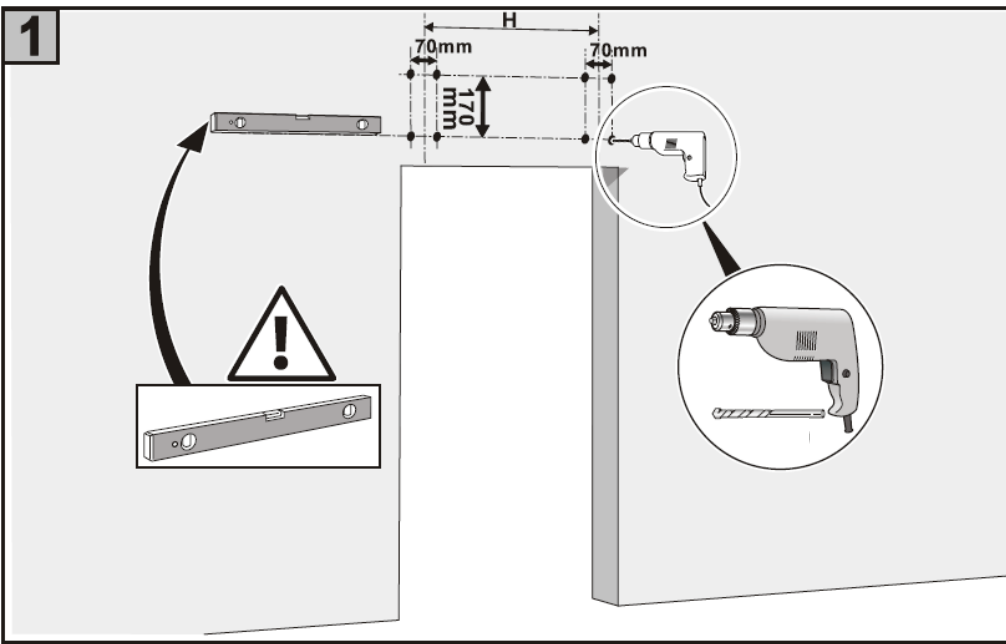
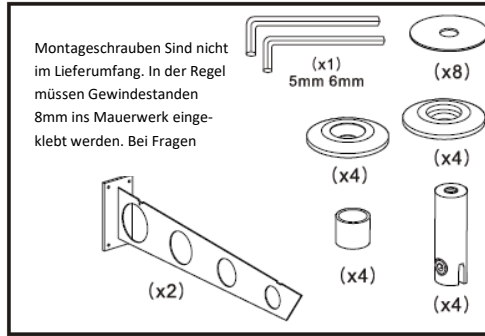
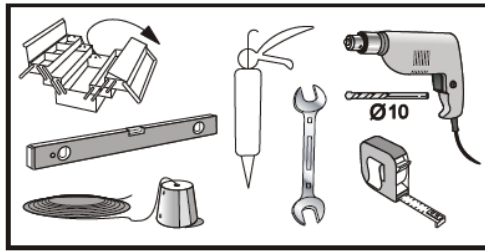
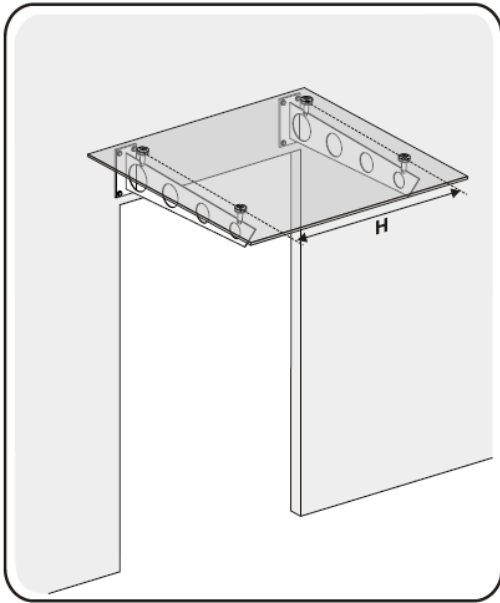
www.glaszentrum-hagen.de

IBAN: DE18 4507 0024 0666 5731 00

BIC: DEUTDE33HAN

Bank: Deutsche Bank Hagen

Geschäftsführer: Kenan Genc



1. Zeichnen Sie sich mit Hilfe von der Wasserwaage Hilfslinien ein.
- 1a. Zwei Linien Höhenabstand von 170mm.
- 1b. Um Position H zu ermitteln nutzen Sie die Tabelle

120cm Abstand H 100cm
 130cm Abstand H 110cm
 140cm Abstand H 120cm
 150cm Abstand H 130cm
 160cm Abstand H 130cm
 170cm Abstand H 130cm
 180cm Abstand H 140cm
 190cm Abstand H 140cm
 200cm Abstand H 140cm

200cm 3er Abstand H 800-800mm
 230cm 3er Abstand H 950-950mm
 250cm 3er Abstand H 1050-1050mm

- 1c. Wenn Sie Position H markiert haben, markieren sie jetzt die Löcher für die Flansche.

Unsere Marken

GLASZENTRUM HAGEN.DE
WIR HABEN DIE DURCHFICHT - MEHR ALS NUR GLAS
 LifeStyle ProAktiv®

LifeStyle Solutions GmbH
 Weidegang 8
 58095 Hagen - GERMANY

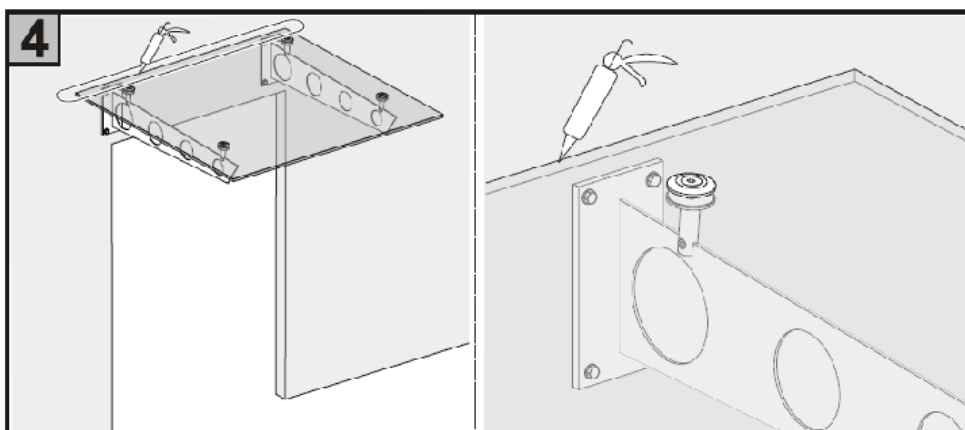
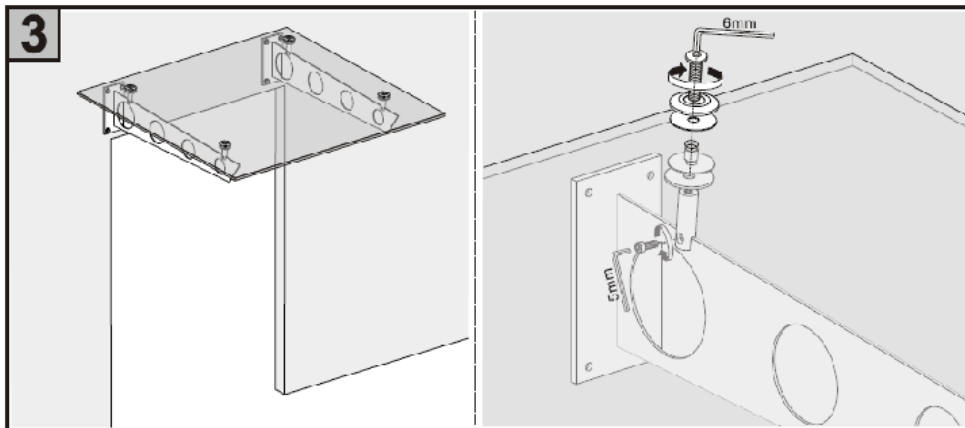
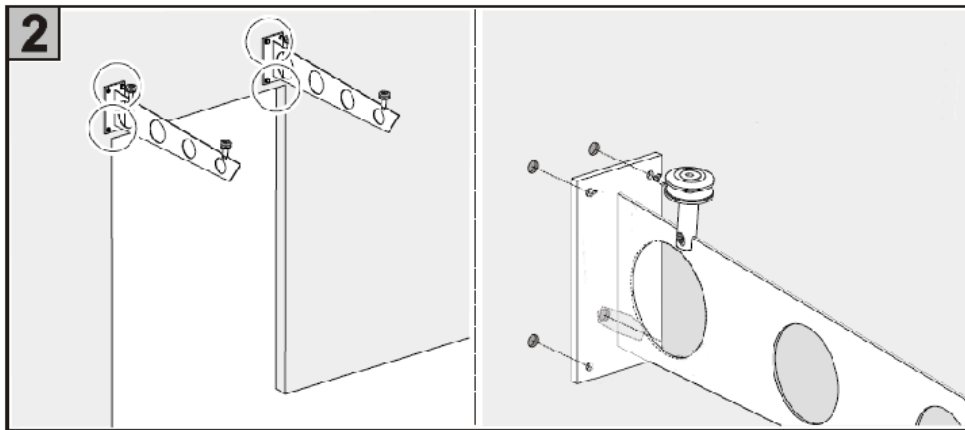
Tel.: +49 (0) 2331 923 40 30
 Fax: +49 (0) 2331 923 40 51
 Email: info@lifestyle-solutions.eu

USt-IdNr.: DE270793383
 HRB: 8465

www.lifestyle-solutions.eu
www.glaszentrum-hagen.de

IBAN: DE18 4507 0024 0666 5731 00
 BIC: DEUTDE33HAN
 Bank: Deutsche Bank Hagen

Geschäftsführer: Kenan Genc



2. Verschrauben Sie jetzt die Halter mit der Hauswand. In der Regel werden dafür 8mm Gewindestangen in die Fassade eingeklebt. Bei Fragen helfen wir gern.

3. Demontieren Sie die Punktehalter und montieren Sie diese an das Vordach, nun legen Sie das Vordach mit den Punktehalter auf die Halter und fixieren Sie diese.

4. Versiegeln Sie jetzt Hausanschluss mit Silikon.

LifeStyle Solutions GmbH

Weidegang 8

58095 Hagen - GERMANY

Tel.: +49 (0) 2331 923 40 30

Fax: +49 (0) 2331 923 40 51

Email: info@lifestyle-solutions.eu

USt-IdNr.: DE270793383

HRB: 8465

www.lifestyle-solutions.eu

www.glaszentrum-hagen.de

IBAN: DE18 4507 0024 0666 5731 00

BIC: DEUTDE33HAN

Bank: Deutsche Bank Hagen

Geschäftsführer: Kenan Genc