



Unsere Marken

GLASZENTRUM HAGEN.DE
WIR HABEN DIE DURCHFICHT - MEHR ALS NUR GLAS

LifeStyle ProAktiv®

Unsere AGB: <https://www.lifestyle-solutions.eu/de/info/allgemeine-geschaeftsbedingungen.html>

LifeStyle Solutions GmbH

Weidegang 8

58095 Hagen - GERMANY

Tel.: +49 (0) 2331 923 40 30

Fax: +49 (0) 2331 923 40 51

Email: info@lifestyle-solutions.eu

USt-IdNr.: DE270793383

HRB: 8465

www.lifestyle-solutions.eu

www.glaszentrum-hagen.de

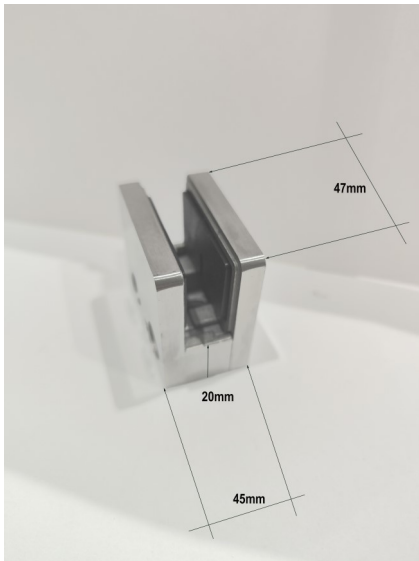
IBAN: DE18 4507 0024 0666 5731 00

BIC: DEUTDEDB450

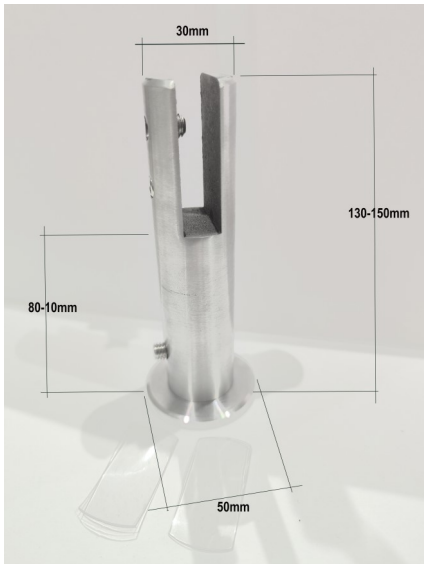
Bank: Deutsche Bank Hagen

Geschäftsführer: Kenan Genc

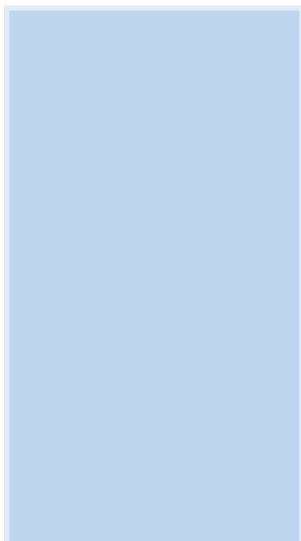
Inhaltsverzeichnis



2x Glashalter für die Fixierung an der Fassade



1x Bodenhalter für die Fixierung am Boden



1x Glaselement



Unsere Marken



Unsere AGB: <https://www.lifestyle-solutions.eu/de/info/allgemeine-geschaeftsbedingungen.html>

LifeStyle Solutions GmbH
Weidegang 8
58095 Hagen - GERMANY

Tel.: +49 (0) 2331 923 40 30
Fax: +49 (0) 2331 923 40 51
Email: info@lifestyle-solutions.eu

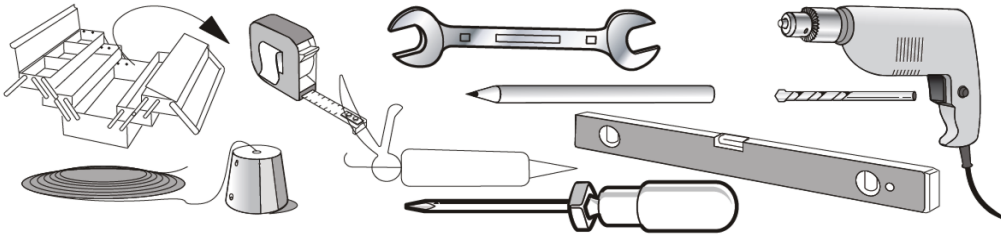
USt-IdNr.: DE270793383
HRB: 8465

www.lifestyle-solutions.eu
www.glaszentrum-hagen.de

IBAN: DE18 4507 0024 0666 5731 00
BIC: DEUTDEDB450
Bank: Deutsche Bank Hagen

Geschäftsführer: Kenan Genc

Benötigte Werkzeuge



1x Maßband

1x Bleistift

1x Richtschnur

1x Wasserwaage

1x Schraubendreher

1x Bohrer

1x Bohrmaschine

1x Silikonpistole



Unsere Marken

GLASZENTRUM HAGEN.DE
WIR HABEN DIE DURCHFICHT - MEHR ALS NUR GLAS
LifeStyle ProAktiv®

LifeStyle Solutions GmbH

Weidegang 8
58095 Hagen - GERMANY

Tel.: +49 (0) 2331 923 40 30

Fax: +49 (0) 2331 923 40 51

Email: info@lifestyle-solutions.eu

USt-IdNr.: DE270793383

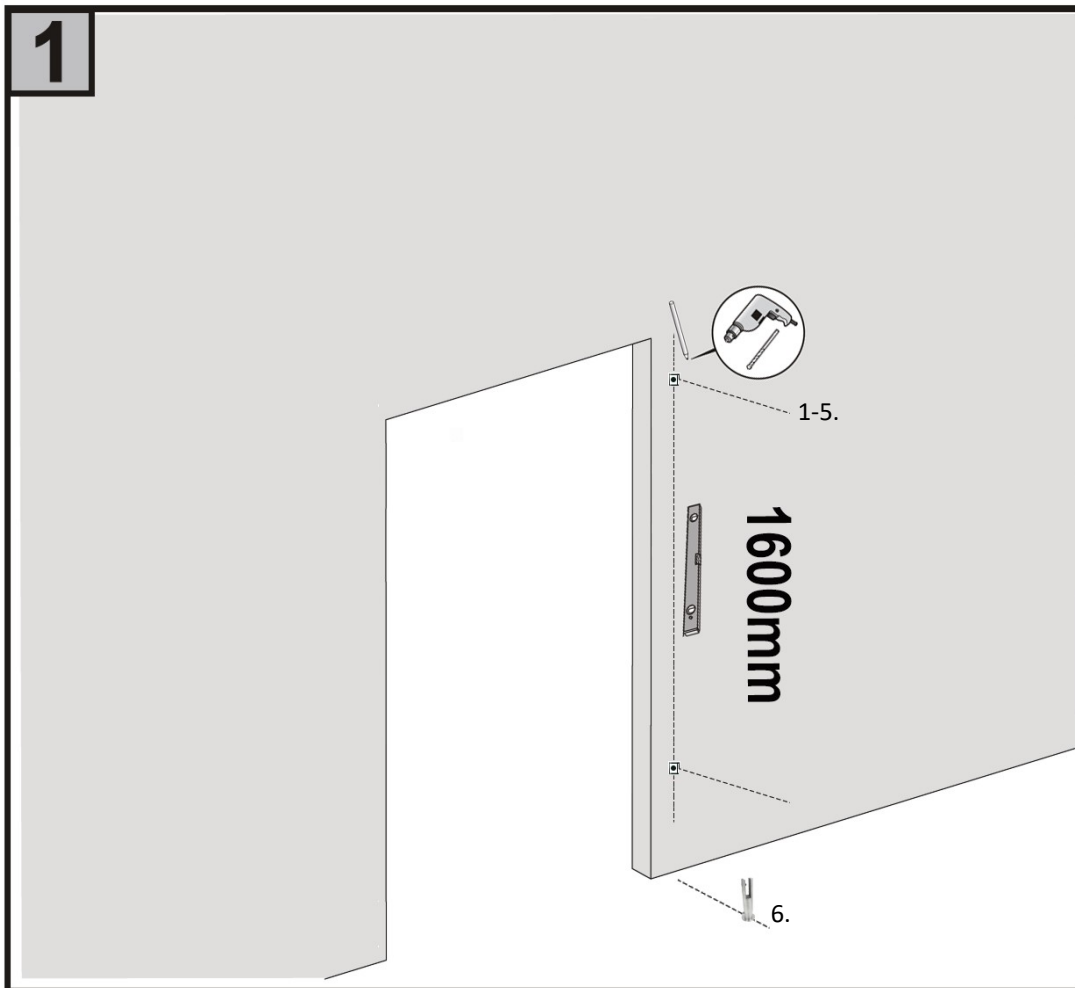
HRB: 8465

www.lifestyle-solutions.eu
www.glaszentrum-hagen.de

IBAN: DE18 4507 0024 0666 5731 00
BIC: DEUTDEDB450
Bank: Deutsche Bank Hagen

Geschäftsführer: Kenan Genc

1. Zeichnen Sie ein Hilfslinie oder nutzen Sie die Richtschnur. Bitte dies so positionieren in welcher Höhe Sie dies benötigen. Abhängig von Ihrem Glasvordach oder Eingang.
2. Markieren Sie die beiden Bohrlöcher in einem Abstand von min. 1600mm
3. Bohren Sie die Löcher.
4. Setzen Sie Befestigungsmaterial an, je nach Fassade mit Dübel oder Gewindestangen (M8), die Länge richtet sich nach Ihrer Fassade
5. Bevor Sie die Halter ansetzen wäre es empfehlenswert Silikon als Dichtmasse zwischen Fassade und Halter anzubringen.
6. Montieren Sie den Bodenhalter..



Unsere Marken

GLASZENTRUM HAGEN.DE
WIR HABEN DIE DURCHFICHT - MEHR ALS NUR GLAS
 LifeStyle ProAktiv®

LifeStyle Solutions GmbH
 Weidegang 8
 58095 Hagen - GERMANY

Tel.: +49 (0) 2331 923 40 30
 Fax: +49 (0) 2331 923 40 51
 Email: info@lifestyle-solutions.eu

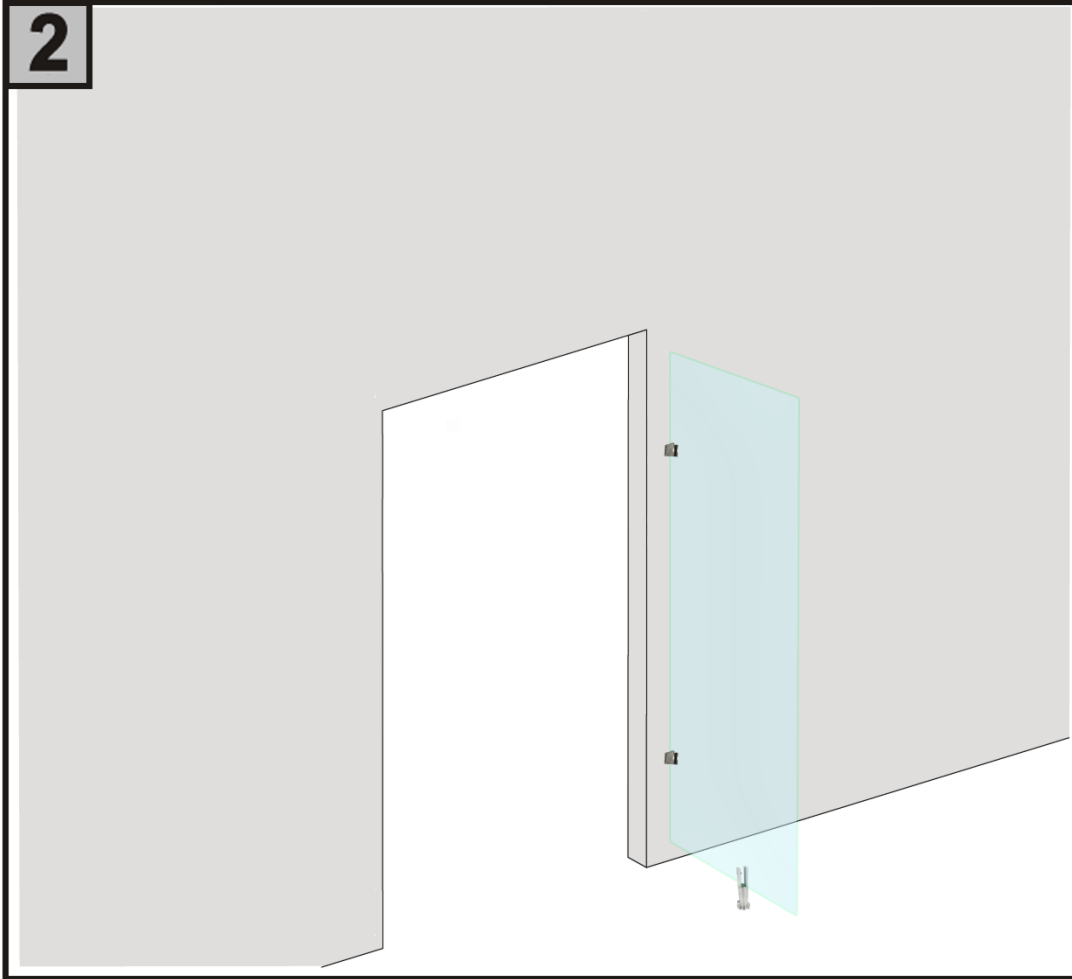
USt-IdNr.: DE270793383
 HRB: 8465

www.lifestyle-solutions.eu
www.glaszentrum-hagen.de

IBAN: DE18 4507 0024 0666 5731 00
 BIC: DEUTDEDB450
 Bank: Deutsche Bank Hagen

Geschäftsführer: Kenan Genc

1. Setzen Sie die Scheibe ein und fixieren Sie die Halterpunkte mit der Scheibe



Unsere Marken

 GLASZENTRUM HAGEN.DE
WIR HABEN DIE DURCHFICHT - MEHR ALS NUR GLAS
LifeStyle ProAktiv®

Unsere AGB: <https://www.lifestyle-solutions.eu/de/info/allgemeine-geschaeftsbedingungen.html>

LifeStyle Solutions GmbH

Weidegang 8

58095 Hagen - GERMANY

Tel.: +49 (0) 2331 923 40 30

Fax: +49 (0) 2331 923 40 51

Email: info@lifestyle-solutions.eu

USt-IdNr.: DE270793383

HRB: 8465

www.lifestyle-solutions.eu

www.glaszentrum-hagen.de

IBAN: DE18 4507 0024 0666 5731 00

BIC: DEUTDEDB450

Bank: Deutsche Bank Hagen

Geschäftsführer: Kenan Genc