



## Unsere Marken

 GLASZENTRUM HAGEN.DE  
WIR HABEN DIE DURCHFICHT - MEHR ALS NUR GLAS  
LifeStyle ProAktiv®

Unsere AGB: <https://www.lifestyle-solutions.eu/de/info/allgemeine-geschaeftsbedingungen.html>

## LifeStyle Solutions GmbH

Weidegang 8  
58095 Hagen - GERMANY

Tel.: +49 (0) 2331 923 40 30

Fax: +49 (0) 2331 923 40 51

Email: [info@lifestyle-solutions.eu](mailto:info@lifestyle-solutions.eu)

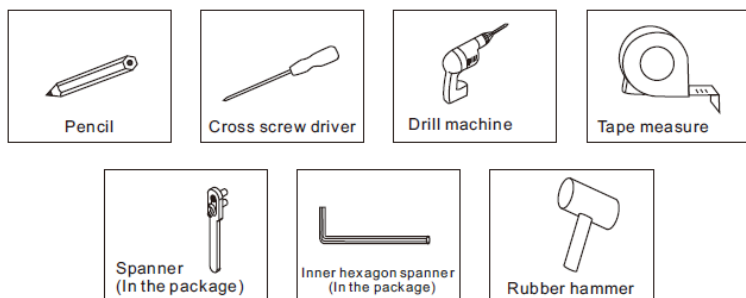
USt-IdNr.: DE270793383

HRB: 8465

[www.lifestyle-solutions.eu](http://www.lifestyle-solutions.eu)  
[www.glaszentrum-hagen.de](http://www.glaszentrum-hagen.de)

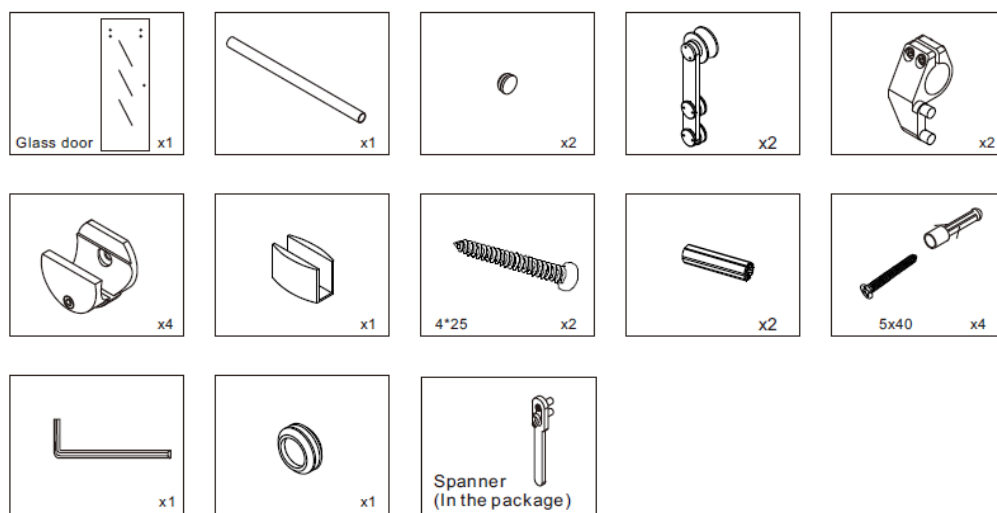
IBAN: DE18 4507 0024 0666 5731 00  
BIC: DEUTDEDB450  
Bank: Deutsche Bank Hagen

Geschäftsführer: Kenan Genc



### Benötigte Werkzeuge

1. Bleistift
2. Schraubendreher
3. Bohrmaschine
4. Maßband/Zollstock
5. Spanner (im Paket)
6. Inbusschlüssel (im Paket)
7. Gummihammer



### Inhaltsverzeichnis

- 1x Glastür
- 1x Laufschiene 2050mm
- 2x Endkappen für die Laufschiene
- 2x Laufrollen
- 2x Stopper
- 4x Aufhängungen (2x Groß, 2x Klein)
- 1x Laufblock
- 2x Schrauben 4x25
- 2x Betondübel
- 4x Schrauben mit Dübel 5x40
- 1x Inbusschlüssel
- 1x Griffmuschel
- 1x Spanner

### Unsere Marken

GLASZENTRUM HAGEN.DE  
WIR HABEN DIE DURCHFICHT - MEHR ALS NUR GLAS  
 LifeStyle ProAktiv®

### LifeStyle Solutions GmbH

Weidegang 8  
 58095 Hagen - GERMANY

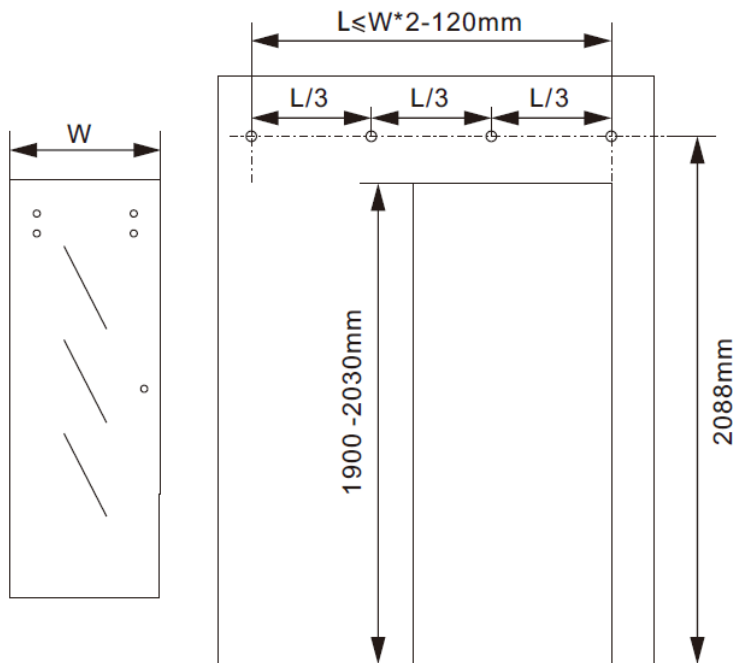
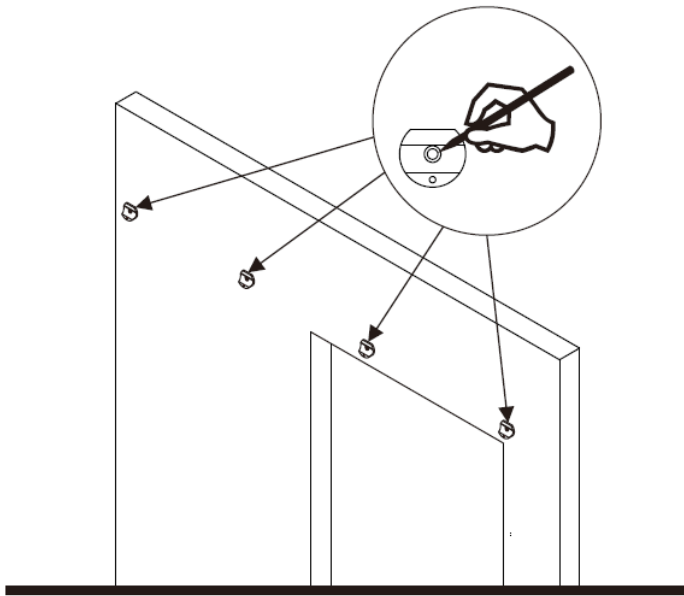
Tel.: +49 (0) 2331 923 40 30  
 Fax: +49 (0) 2331 923 40 51  
 Email: [info@lifestyle-solutions.eu](mailto:info@lifestyle-solutions.eu)

USt-IdNr.: DE270793383  
 HRB: 8465

[www.lifestyle-solutions.eu](http://www.lifestyle-solutions.eu)  
[www.glaszentrum-hagen.de](http://www.glaszentrum-hagen.de)

IBAN: DE18 4507 0024 0666 5731 00  
 BIC: DEUTDE33HAN  
 Bank: Deutsche Bank Hagen

Geschäftsführer: Kenan Genc



1. Zeichnen Sie eine Hilfslinie in Höhe von 2088mm. Wenn Sie nicht Ihre Wand mit einer Hilfslinie ausstatten möchten können Sie Kreppband als Untergrund nutzen.
2. Jetzt sollen Sie die Auflagepunkte ermitteln, Hierzu die Maße je Tür:

$775\text{mm} \times 2 - 120\text{mm} = L \ 1430\text{mm} / 3 = 476\text{mm}$   
 $900\text{mm} \times 2 - 120\text{mm} = L \ 1680\text{mm} / 3 = 560\text{mm}$   
 $1025\text{mm} \times 2 - 120\text{mm} = L \ 1930\text{mm} / 3 = 643\text{mm}$

**Unsere Marken**

GLASZENTRUM HAGEN.DE  
WIR HABEN DIE DURCHSICHT - MEHR ALS NUR GLAS

LifeStyle ProAktiv®

**LifeStyle Solutions GmbH**

Weidegang 8  
58095 Hagen - GERMANY

Tel.: +49 (0) 2331 923 40 30

Fax: +49 (0) 2331 923 40 51

Email: [info@lifestyle-solutions.eu](mailto:info@lifestyle-solutions.eu)

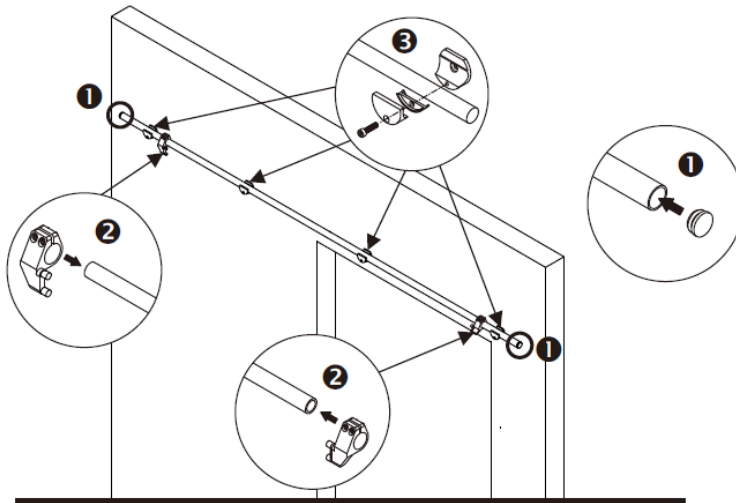
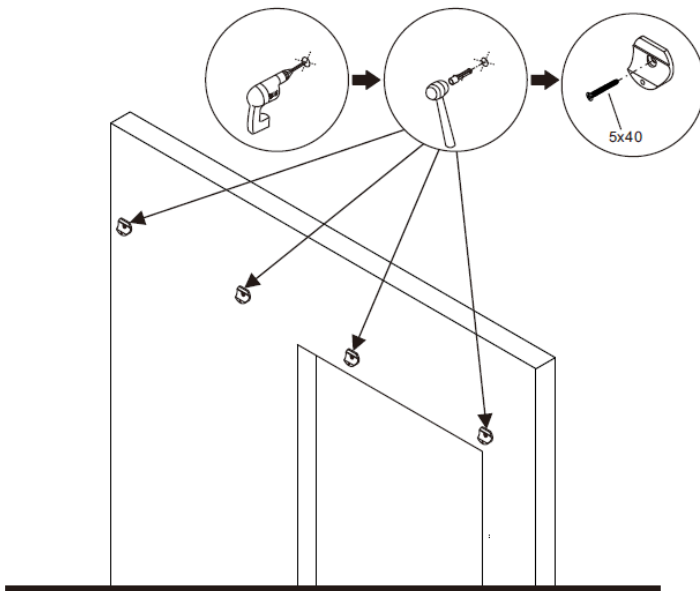
USt-IdNr.: DE270793383

HRB: 8465

[www.lifestyle-solutions.eu](http://www.lifestyle-solutions.eu)  
[www.glaszentrum-hagen.de](http://www.glaszentrum-hagen.de)

IBAN: DE18 4507 0024 0666 5731 00  
BIC: DEUTDE33HAN  
Bank: Deutsche Bank Hagen

Geschäftsführer: Kenan Genc



Bohren Sie die gekennzeichnet Löcher. Montieren Sie danach die Halter für die Laufschiebe.

1. Bringen Sie die Endkappen an.
2. Schieben Sie Stopper jeweils an den Enden ein.
3. Fixieren Sie die Laufschieben mit den Haltern.

**Unsere Marken**

GLASZENTRUM HAGEN.DE  
WIR HABEN DIE DURCHSICHT - MEHR ALS NUR GLAS

LifeStyle ProAktiv®

**LifeStyle Solutions GmbH**

Weidegang 8  
58095 Hagen - GERMANY

Tel.: +49 (0) 2331 923 40 30

Fax: +49 (0) 2331 923 40 51

Email: [info@lifestyle-solutions.eu](mailto:info@lifestyle-solutions.eu)

USt-IdNr.: DE270793383

HRB: 8465

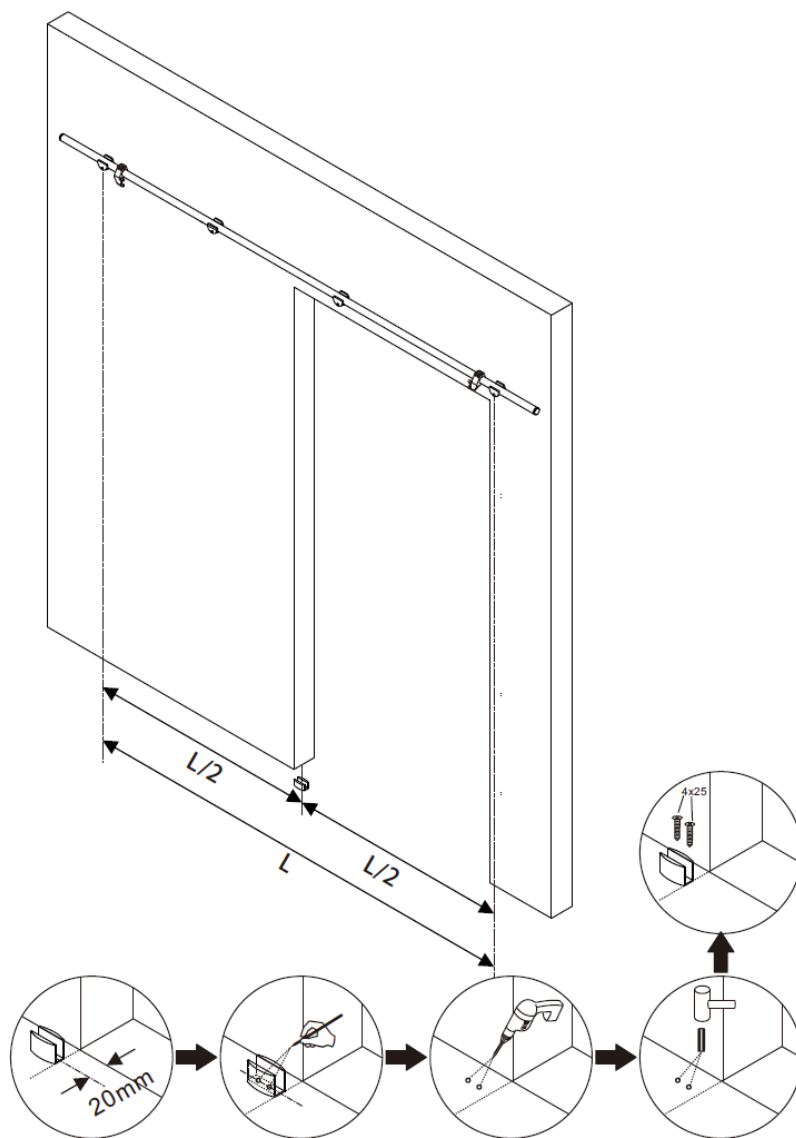
[www.lifestyle-solutions.eu](http://www.lifestyle-solutions.eu)  
[www.glaszentrum-hagen.de](http://www.glaszentrum-hagen.de)

IBAN: DE18 4507 0024 0666 5731 00

BIC: DEUTDE33HAN

Bank: Deutsche Bank Hagen

Geschäftsführer: Kenan Genc



1. Bringen Sie die untere Laufführung an.

Unsere Marken

GLASZENTRUM HAGEN.DE  
WIR HABEN DIE DURCHSICHT - MEHR ALS NUR GLAS

LifeStyle ProAktiv®

**LifeStyle Solutions GmbH**

Weidegang 8

58095 Hagen - GERMANY

Tel.: +49 (0) 2331 923 40 30

Fax: +49 (0) 2331 923 40 51

Email: [info@lifestyle-solutions.eu](mailto:info@lifestyle-solutions.eu)

USt-IdNr.: DE270793383

HRB: 8465

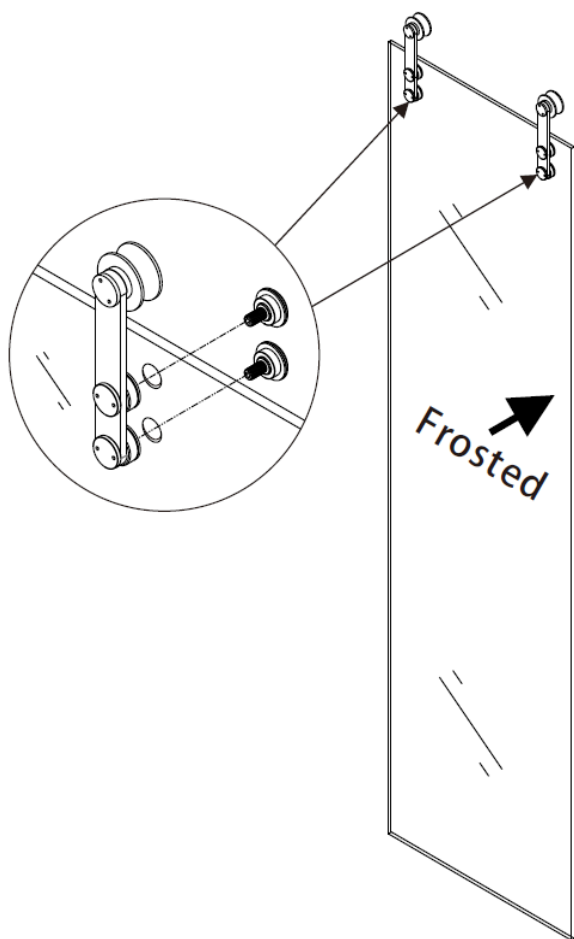
[www.lifestyle-solutions.eu](http://www.lifestyle-solutions.eu)  
[www.glaszentrum-hagen.de](http://www.glaszentrum-hagen.de)

IBAN: DE18 4507 0024 0666 5731 00

BIC: DEUTDE33HAN

Bank: Deutsche Bank Hagen

Geschäftsführer: Kenan Genc



Montieren Sie die Türbeschläge.

### Unsere Marken

 GLASZENTRUM HAGEN.DE  
WIR HABEN DIE DURCHSICHT - MEHR ALS NUR GLAS

LifeStyle ProAktiv®

### LifeStyle Solutions GmbH

Weidegang 8  
58095 Hagen - GERMANY

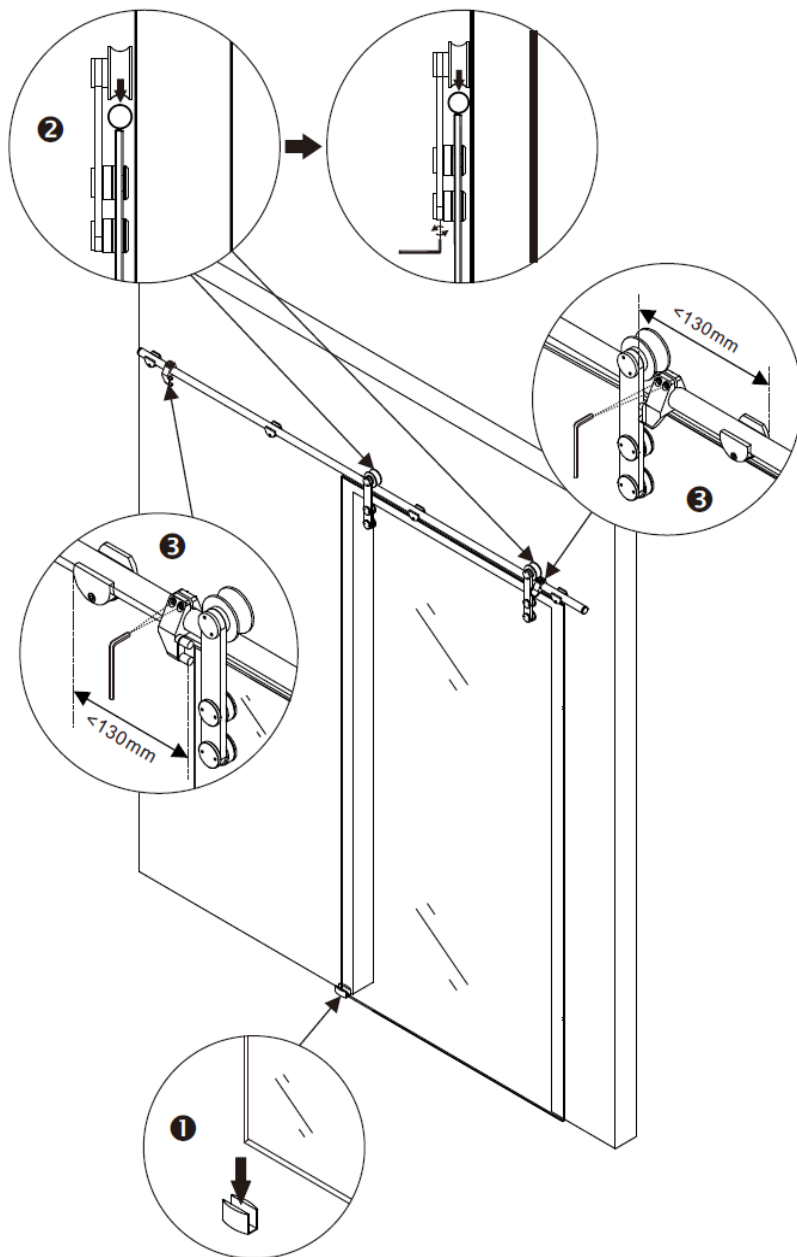
Tel.: +49 (0) 2331 923 40 30  
Fax: +49 (0) 2331 923 40 51  
Email: [info@lifestyle-solutions.eu](mailto:info@lifestyle-solutions.eu)

USt-IdNr.: DE270793383  
HRB: 8465

[www.lifestyle-solutions.eu](http://www.lifestyle-solutions.eu)  
[www.glaszentrum-hagen.de](http://www.glaszentrum-hagen.de)

IBAN: DE18 4507 0024 0666 5731 00  
BIC: DEUTDEDB450  
Bank: Deutsche Bank Hagen

Geschäftsführer: Kenan Genc



1. Schieben Sie die Tür in die Laufführung ein
2. Setzen Sie die Tür ein und justieren Sie diese.
3. Justieren Sie die Stopper auf beiden Seiten.

**LifeStyle Solutions GmbH**

Weidegang 8  
58095 Hagen - GERMANY

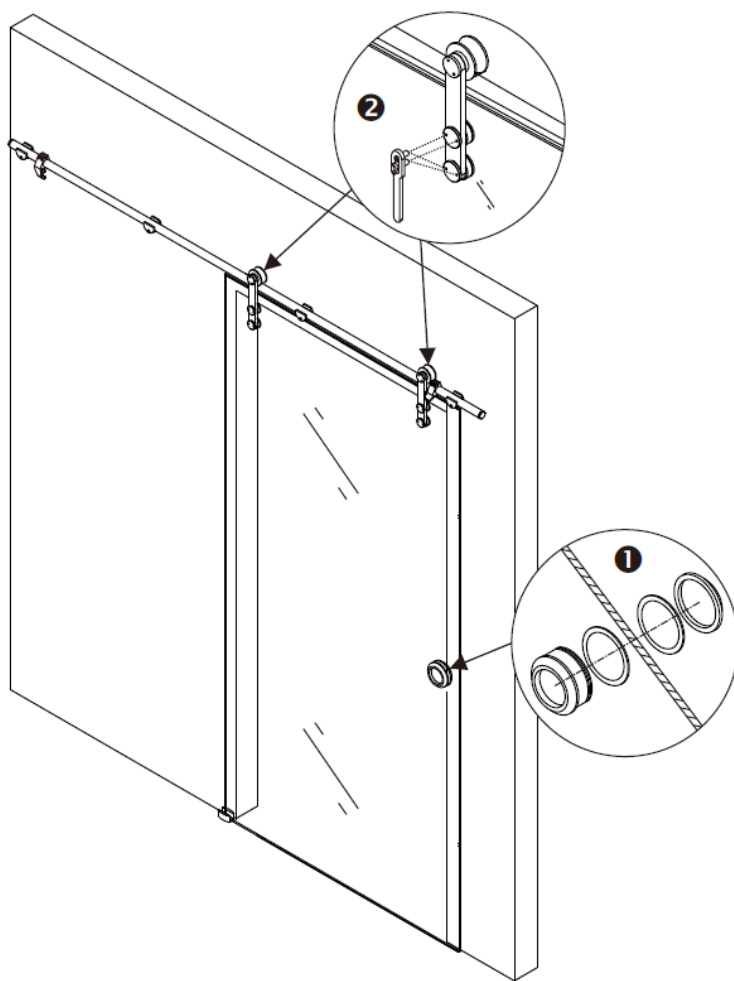
Tel.: +49 (0) 2331 923 40 30  
 Fax: +49 (0) 2331 923 40 51  
 Email: [info@lifestyle-solutions.eu](mailto:info@lifestyle-solutions.eu)

USt-IdNr.: DE270793383  
 HRB: 8465

[www.lifestyle-solutions.eu](http://www.lifestyle-solutions.eu)  
[www.glaszentrum-hagen.de](http://www.glaszentrum-hagen.de)

IBAN: DE18 4507 0024 0666 5731 00  
 BIC: DEUTDE33HAN30  
 Bank: Deutsche Bank Hagen

Geschäftsführer: Kenan Genc



1. Verschrauben Sie die Griffmuschel
2. Justieren Sie die Tür mit dem im Lieferumfang beinhaltetem Spanner.

**LifeStyle Solutions GmbH**

Weidegang 8  
58095 Hagen - GERMANY

Tel.: +49 (0) 2331 923 40 30

Fax: +49 (0) 2331 923 40 51

Email: [info@lifestyle-solutions.eu](mailto:info@lifestyle-solutions.eu)

USt-IdNr.: DE270793383

HRB: 8465

[www.lifestyle-solutions.eu](http://www.lifestyle-solutions.eu)  
[www.glaszentrum-hagen.de](http://www.glaszentrum-hagen.de)

IBAN: DE18 4507 0024 0666 5731 00

BIC: DEUTDE33HAN

Bank: Deutsche Bank Hagen

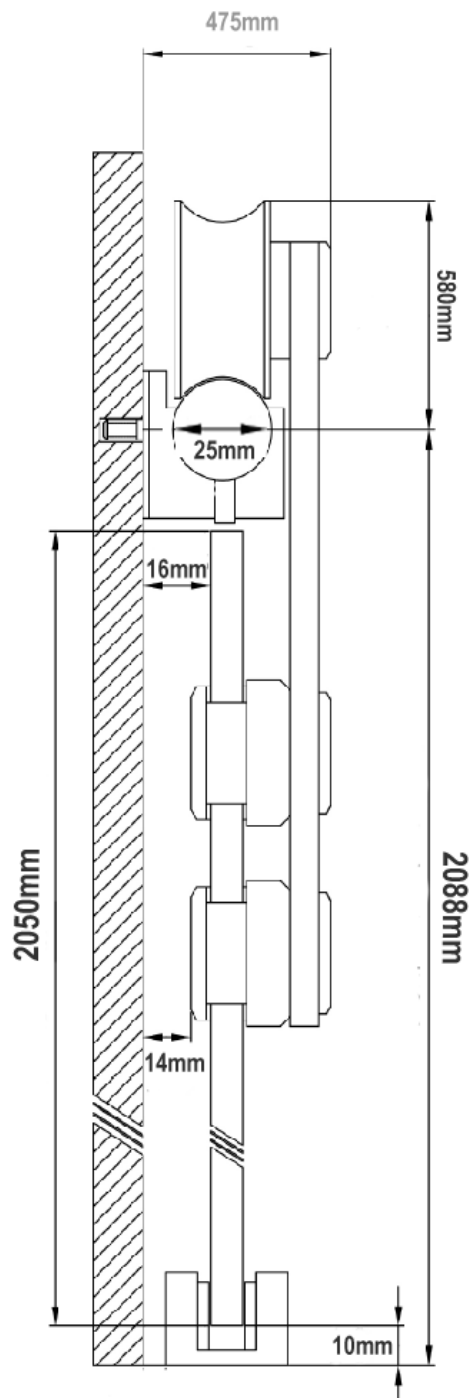
Geschäftsführer: Kenan Genc



**Unsere Marken**

GLASZENTRUM HAGEN.DE  
WIR HABEN DIE DURCHSICHT - MEHR ALS NUR GLAS

LifeStyle ProAktiv®



**LifeStyle Solutions GmbH**

Weidegang 8  
58095 Hagen - GERMANY

Tel.: +49 (0) 2331 923 40 30

Fax: +49 (0) 2331 923 40 51

Email: [info@lifestyle-solutions.eu](mailto:info@lifestyle-solutions.eu)

USt-IdNr.: DE270793383

HRB: 8465

[www.lifestyle-solutions.eu](http://www.lifestyle-solutions.eu)  
[www.glaszentrum-hagen.de](http://www.glaszentrum-hagen.de)

IBAN: DE18 4507 0024 0666 5731 00

BIC: DEUTDEDB450

Bank: Deutsche Bank Hagen

Geschäftsführer: Kenan Genc