



Unsere Marken

 GLASZENTRUM HAGEN.DE
WIR HABEN DIE DURCHFICHT - MEHR ALS NUR GLAS
LifeStyle ProAktiv®

Unsere AGB: <https://www.lifestyle-solutions.eu/de/info/allgemeine-geschaeftsbedingungen.html>

LifeStyle Solutions GmbH

Weidegang 8
58095 Hagen - GERMANY

Tel.: +49 (0) 2331 923 40 30

Fax: +49 (0) 2331 923 40 51

Email: info@lifestyle-solutions.eu

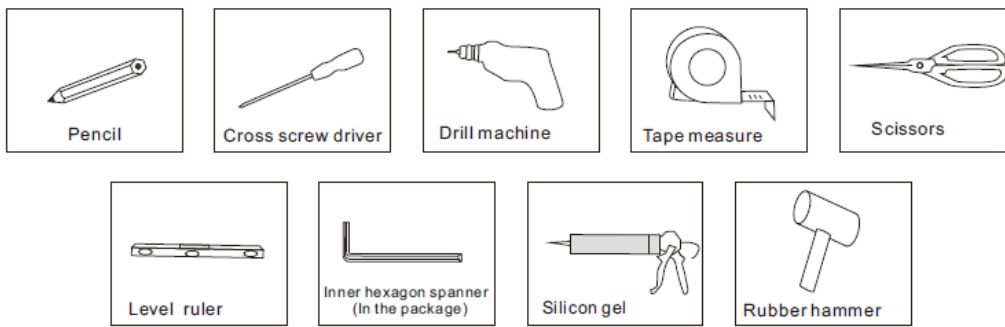
USt-IdNr.: DE270793383

HRB: 8465

www.lifestyle-solutions.eu
www.glaszentrum-hagen.de

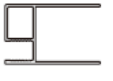







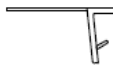



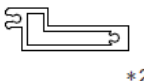
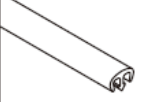
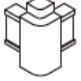






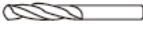

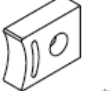






IBAN: DE18 4507 0024 0666 5731 00
BIC: DEUTDEDB450
Bank: Deutsche Bank Hagen

Geschäftsführer: Kenan Genc



Benötigte Werkzeuge

- 1x Bleistift
- 1x Schraubendreher
- 1x Bohrmaschine oder Akkuschauber
- 1x Metermaß
- 1x Schere
- 1x Wasserwaage
- 1x Inbusschlüssel (im Paket vorhanden)
- 1x Silikonpistole
- 1x Gummihammer

 *2	 *2	 *2	 *2	 *2	 *4
 *2	 *4	 *2	 *2	 *2	 *2
 *2	 *2	 *1	 *2	 *2	 *1
 *13	 4*30 *8	 *2	 $\varnothing 3.2$ *1	 4*12 *4	 *4
 *6	 4*10 *2	 4*30 *4	 4*16 *4	 4*16 *5	 *2

Inhaltsverzeichnis

- | | |
|---------------------------------------|----------------------------------|
| 2x Glasprofile | 2x Wandprofile |
| 2x Glastüren | 2x Wandelemente |
| 2x Befestigungsschrauben | 4x Laufrollen |
| 2x Schallschutzleiste | 4x Sicherungsrollen |
| 2x Türzwischen | 2x Handgriff |
| 1x Set Magnetdichtung | 2x Endkappen für Wandprofile |
| 2x Führungsschienen | 2x Gummi für Führungsschiene |
| 1x Eckanschluss für Führungsschiene | 2x Türzwischenendichtung |
| 2x Führungsblock für Glastür | 1x Eckanschluss für Schallschutz |
| 13x Betondübel | 8x Schrauben 4x30 |
| 2x Inbusschlüssel | 1x Bohrer 3.2mm |
| 4x Schrauben 4x12 | 4x Stopper |
| 6x Endkappe Chrom mit Unterlegscheibe | 2x Schrauben 4x10 |
| 4x Schrauben 4x30 | 4x Schrauben 4x16 |
| 5x Schrauben 4x16 | 2x Bodendichtung |

Unsere Marken

GLASZENTRUM HAGEN.DE
WIR HABEN DE DURCHFÜHRUNG MEHR ALS NUR GLAS
LifeStyle ProAktiv®

LifeStyle Solutions GmbH

Weidegang 8
58095 Hagen - GERMANY

Tel.: +49 (0) 2331 923 40 30

Fax: +49 (0) 2331 923 40 51

Email: info@lifestyle-solutions.eu

UST-IdNr.: DE270793383

HRB: 8465

www.lifestyle-solutions.eu
www.glaszentrum-hagen.de

IBAN: DE18 4507 0024 0666 5731 00

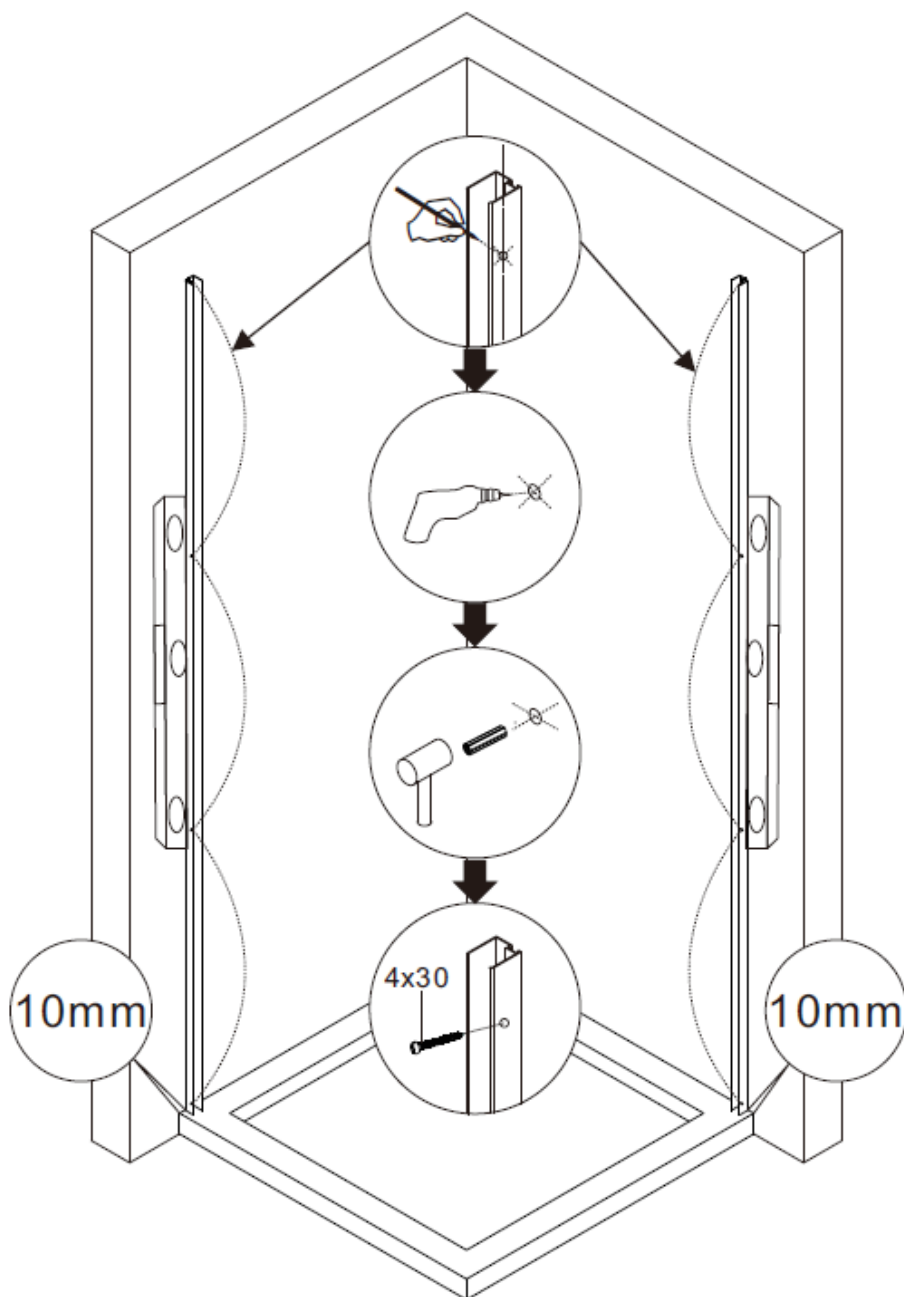
BIC: DEUTDE33HAN

Bank: Deutsche Bank Hagen

Geschäftsführer: Kenan Genc

1. Positionieren Sie die Profile mit einem Abstand von 10mm je Seite. Markieren Sie Bohrlöcher und bohren Sie diese dann. Fügen Sie Silikon in die Bohrlöcher und drücken die Dübel ein.
2. Setzen Sie ein Streifen Silikon auf die Rückseite der Profile und fixieren Sie diese an die Wand.

Bitte Beachten Sie, dass der Versatz von je 10mm auch bei der Montage ohne Duschwanne zwingend erforderlich ist. Beispiel bei einer Dusche von 90x90cm, müssen die Wandprofile ein Außenmaß von 89x89cm haben.



Unsere Marken

GLASZENTRUM HAGEN.DE
WIR HABEN DIE DURCHSICHT - MEHR ALS NIEMAND ANDERER

LifeStyle ProAktiv®

LifeStyle Solutions GmbH

Weidegang 8

58095 Hagen - GERMANY

Tel.: +49 (0) 2331 923 40 30

Fax: +49 (0) 2331 923 40 51

Email: info@lifestyle-solutions.eu

USt-IdNr.: DE270793383

HRB: 8465

www.lifestyle-solutions.eu

www.glaszentrum-hagen.de

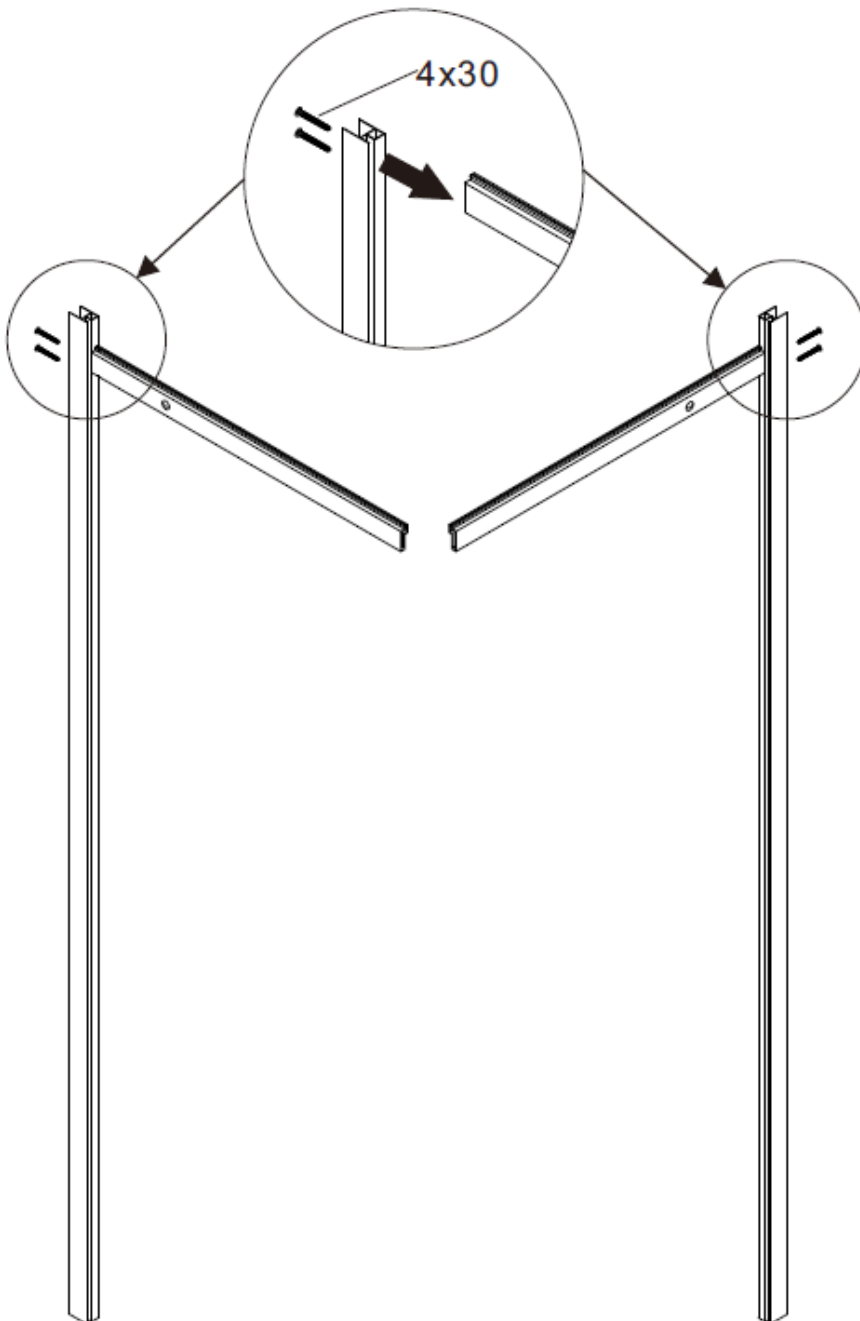
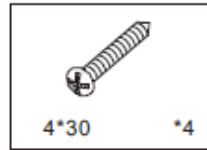
IBAN: DE18 4507 0024 0666 5731 00

BIC: DEUTDE33HAN

Bank: Deutsche Bank Hagen

Geschäftsführer: Kenan Genc

1. Montieren Sie das Gestell für die Glaswandelemente




LIFESTYLE
SOLUTIONS

Unsere Marken

 GLASZENTRUM HAGEN.DE
WIR HABEN DIE DURCHFICHT - MEHR ALS NUR GLAS

LifeStyle ProAktiv®

Unsere AGB: <https://www.lifestyle-solutions.eu/de/info/allgemeine-geschaeftsbedingungen.html>

LifeStyle Solutions GmbH

Weidegang 8

58095 Hagen - GERMANY

Tel.: +49 (0) 2331 923 40 30

Fax: +49 (0) 2331 923 40 51

Email: info@lifestyle-solutions.eu

USt-IdNr.: DE270793383

HRB: 8465

www.lifestyle-solutions.eu
www.glaszentrum-hagen.de

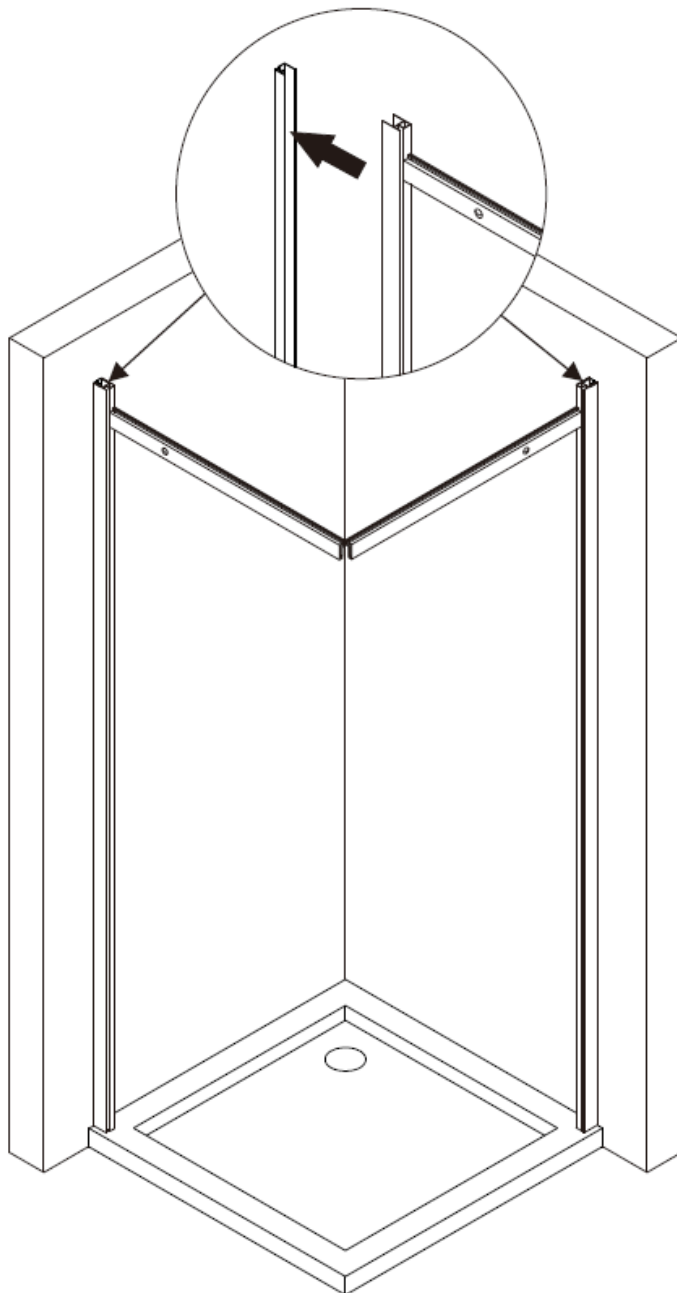
IBAN: DE18 4507 0024 0666 5731 00

BIC: DEUTDE33HAN

Bank: Deutsche Bank Hagen

Geschäftsführer: Kenan Genc

1. Schieben Sie die Gestelle in die Wandprofile.



Unsere Marken

 GLASZENTRUM HAGEN.DE
WIR HABEN DIE DURCHFICHT - MEHR ALS NUR GLAS

LifeStyle ProAktiv®

Unsere AGB: <https://www.lifestyle-solutions.eu/de/info/allgemeine-geschaeftsbedingungen.html>

LifeStyle Solutions GmbH

Weidegang 8
58095 Hagen - GERMANY

Tel.: +49 (0) 2331 923 40 30

Fax: +49 (0) 2331 923 40 51

Email: info@lifestyle-solutions.eu

USt-IdNr.: DE270793383

HRB: 8465

www.lifestyle-solutions.eu
www.glaszentrum-hagen.de

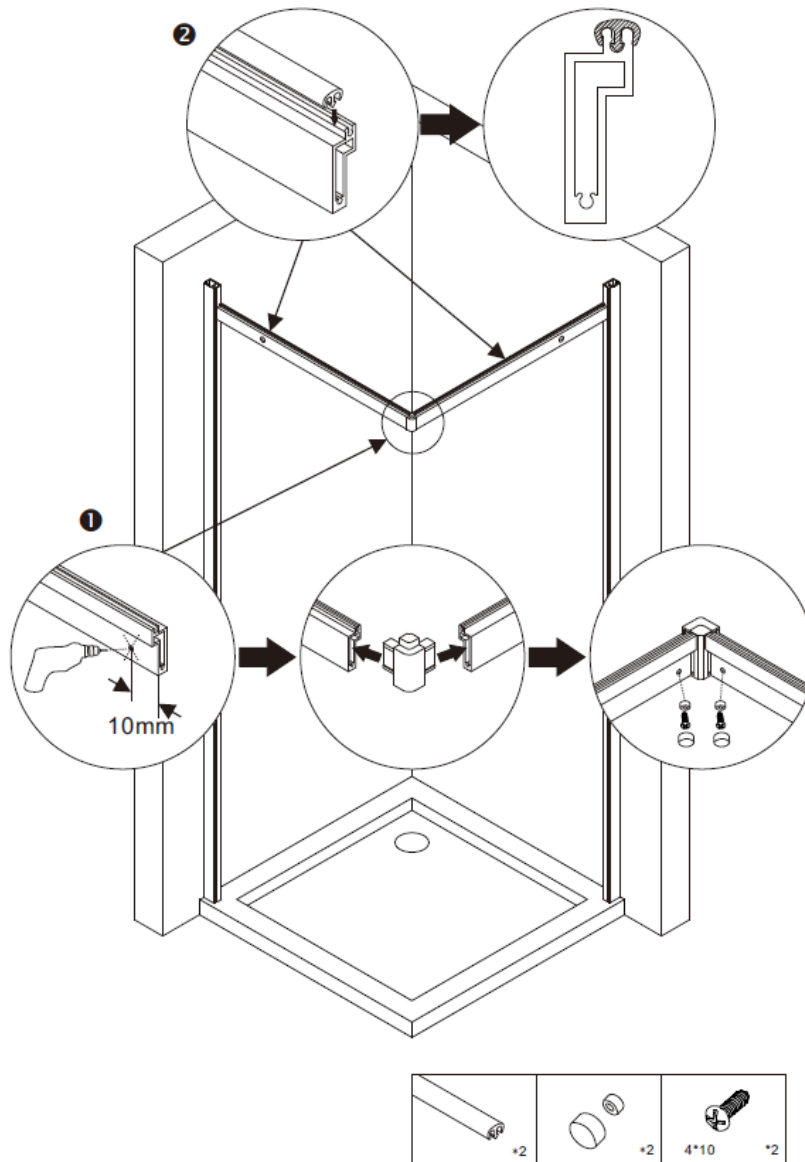
IBAN: DE18 4507 0024 0666 5731 00

BIC: DEUTDE33HAN

Bank: Deutsche Bank Hagen

Geschäftsführer: Kenan Genc

1. Bohren Sie an den Enden der Laufschiene in Abstand von 10mm mittig Löcher. Verbinden Sie beide Enden mit dem Eckanschluss.
2. Setzen Sie die Gummiauflagen in die Nut der Laufschiene.



Unsere Marken

GLASZENTRUM HAGEN.DE
WIR HABEN DIE DURCHFICHT - MEHR ALS NUR GLAS
LifeStyle ProAktiv®

LifeStyle Solutions GmbH

Weidegang 8
58095 Hagen - GERMANY

Tel.: +49 (0) 2331 923 40 30

Fax: +49 (0) 2331 923 40 51

Email: info@lifestyle-solutions.eu

USt-IdNr.: DE270793383

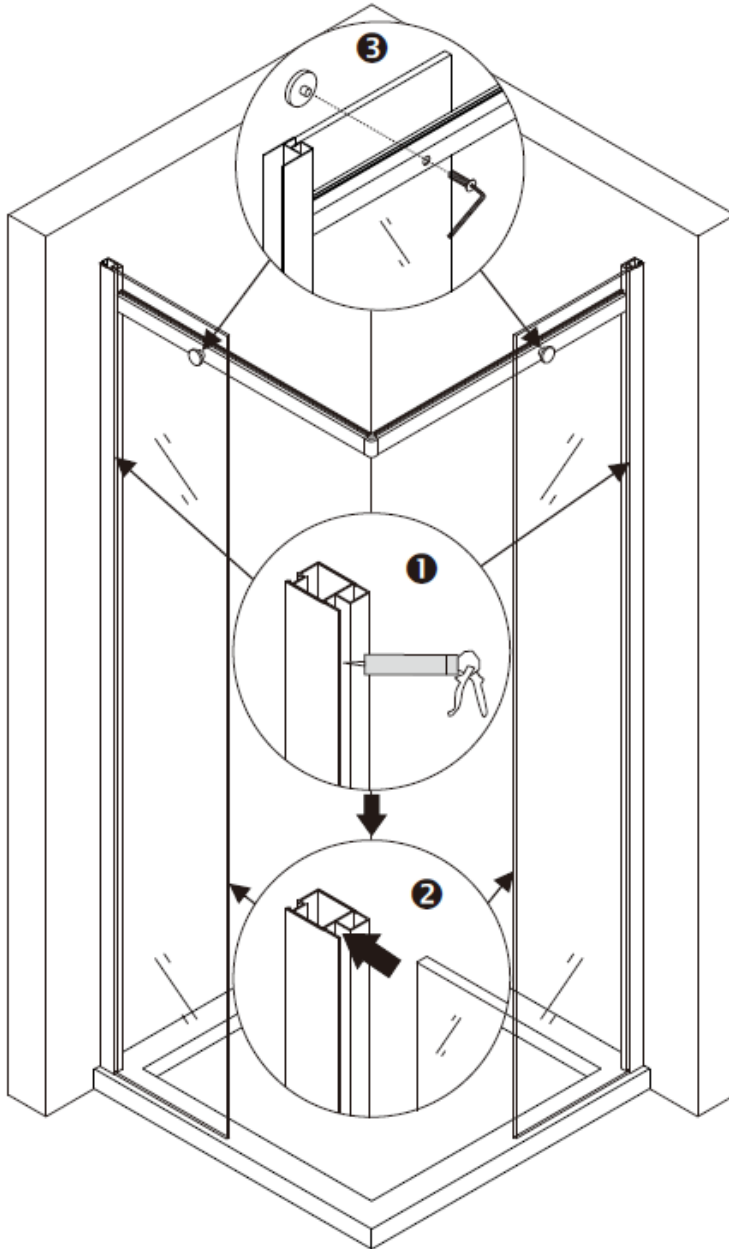
HRB: 8465

www.lifestyle-solutions.eu
www.glaszentrum-hagen.de

IBAN: DE18 4507 0024 0666 5731 00
BIC: DEUTDE33HAN
Bank: Deutsche Bank Hagen

Geschäftsführer: Kenan Genc

1. Spritzen Sie Silikon in die Fugenwand der Aluprofile, ausreichend, dass kein Silikon seitlich austritt.
2. Schieben Sie die Wandelemente in die Fuge wo das Silikon sich befindet.
3. Fixieren Sie Wandelemente mit den Laufschienen.



Unsere Marken

GLASZENTRUM HAGEN.DE
WIR HABEN DIE DURCHFICHT - MEHR ALS NUR GLAS
 LifeStyle ProAktiv®

LifeStyle Solutions GmbH

Weidegang 8
 58095 Hagen - GERMANY

Tel.: +49 (0) 2331 923 40 30

Fax: +49 (0) 2331 923 40 51

Email: info@lifestyle-solutions.eu

USt-IdNr.: DE270793383

HRB: 8465

www.lifestyle-solutions.eu
www.glaszentrum-hagen.de

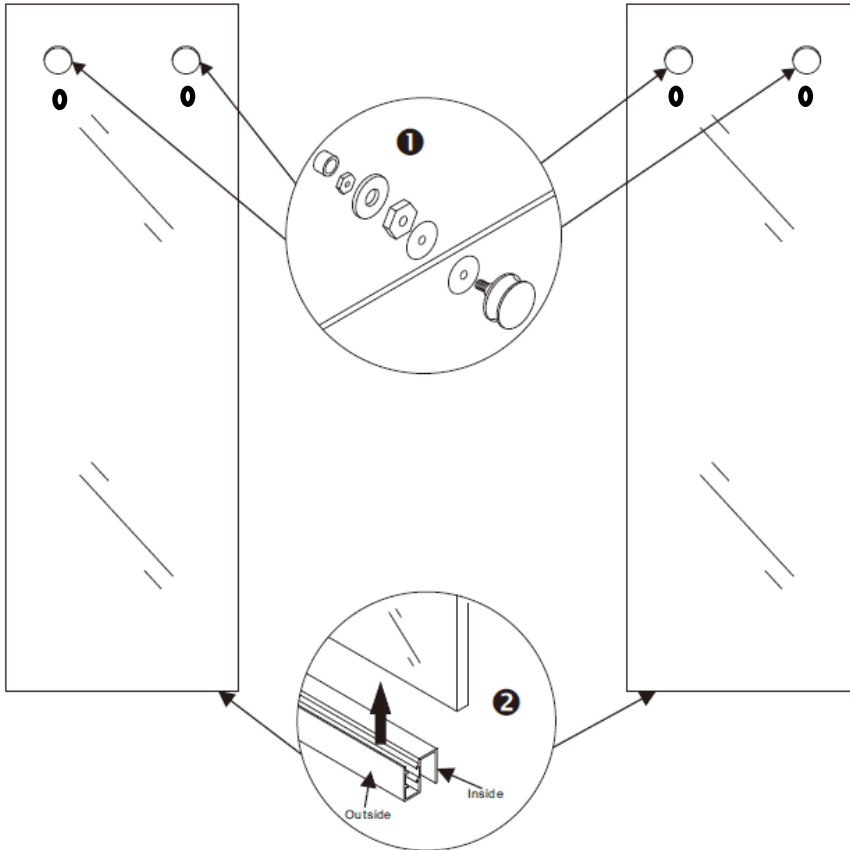
IBAN: DE18 4507 0024 0666 5731 00

BIC: DEUTDE33HAN

Bank: Deutsche Bank Hagen

Geschäftsführer: Kenan Genc

1. Montieren Sie die Laufrollen an die Türen.
2. Bringen Sie die Bodendichtung unterhalb der Türen an.



Unsere Marken

GLASZENTRUM HAGEN.DE
WIR HABEN DIE DURCHFICHT - MEHR ALS NUR GLAS
 LifeStyle ProAktiv®

LifeStyle Solutions GmbH
 Weidegang 8
 58095 Hagen - GERMANY

Tel.: +49 (0) 2331 923 40 30
 Fax: +49 (0) 2331 923 40 51
 Email: info@lifestyle-solutions.eu

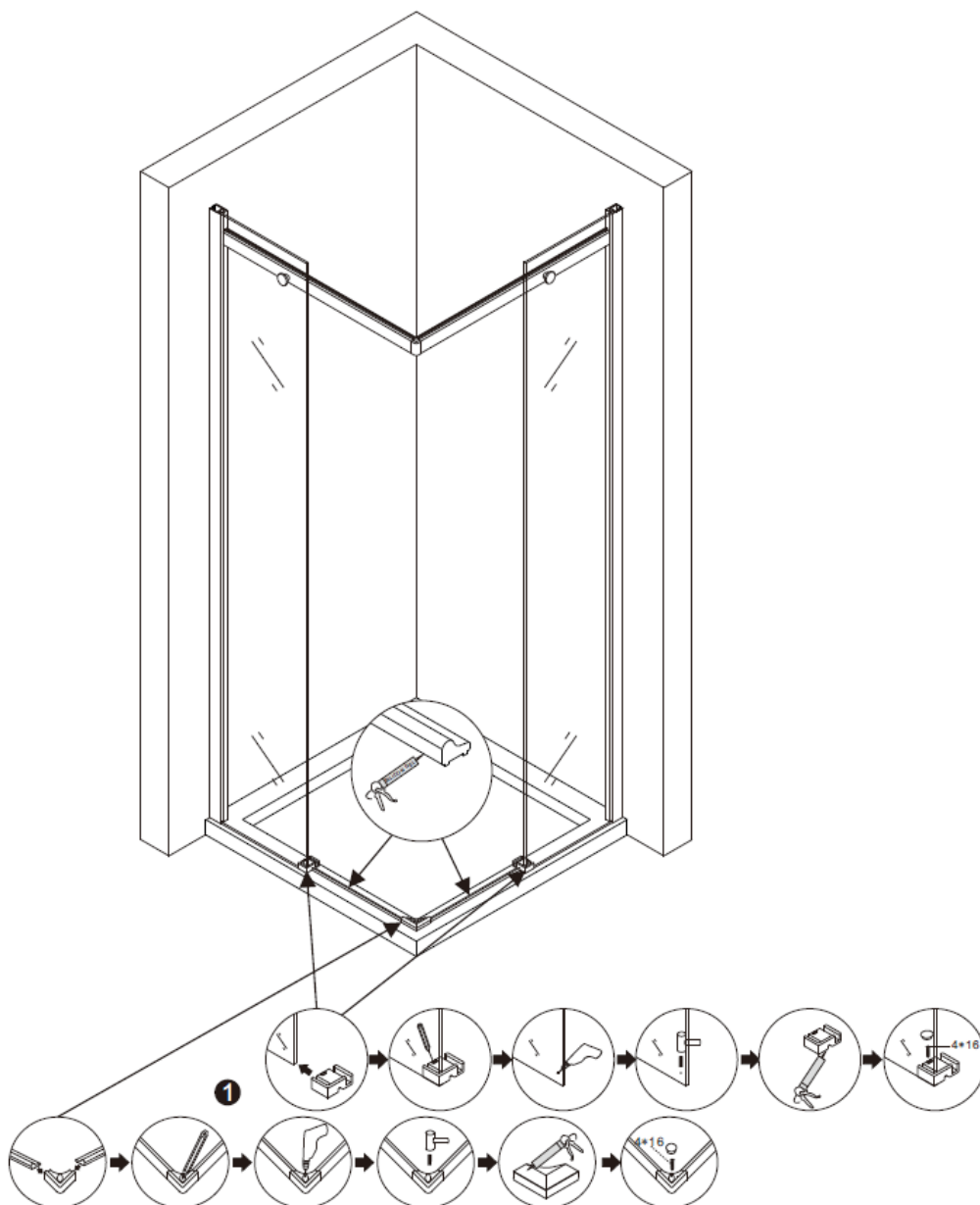
USt-IdNr.: DE270793383
 HRB: 8465

www.lifestyle-solutions.eu
www.glaszentrum-hagen.de

IBAN: DE18 4507 0024 0666 5731 00
 BIC: DEUTDEDB450
 Bank: Deutsche Bank Hagen

Geschäftsführer: Kenan Genc

1. Kleben Sie die erste Endkappe mit Silikon, nun kleben Sie den Schwallschutz , danach die zweite Endkappe.



Unsere Marken

GLASZENTRUM HAGEN.DE
WIR HABEN DIE DURCHFICHT - MEHR ALS NUR GLAS

LifeStyle ProAktiv®

LifeStyle Solutions GmbH

Weidegang 8

58095 Hagen - GERMANY

Tel.: +49 (0) 2331 923 40 30

Fax: +49 (0) 2331 923 40 51

Email: info@lifestyle-solutions.eu

USt-IdNr.: DE270793383

HRB: 8465

www.lifestyle-solutions.eu

www.glaszentrum-hagen.de

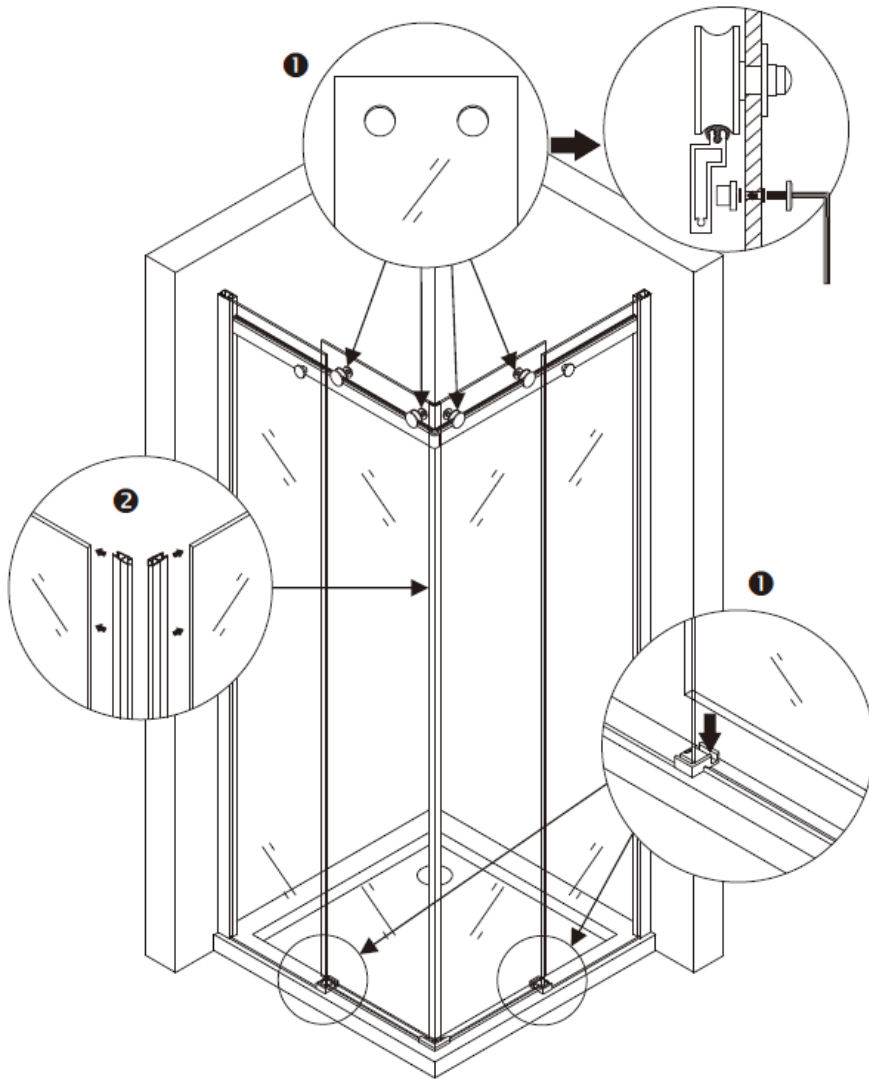
IBAN: DE18 4507 0024 0666 5731 00

BIC: DEUTDE33HAN

Bank: Deutsche Bank Hagen

Geschäftsführer: Kenan Genc

1. Hängen Sie die Türen ein, danach montieren Sie direkt die Aushängsicherung
2. Setzen Sie die Magnetdichtung ein.
3. Kleben Sie die Führungsmodule an den Ecken.



Unsere Marken

GLASZENTRUM HAGEN.DE
WIR HABEN DIE DURCHFICHT - MEHR ALS NUR GLAS

LifeStyle ProAktiv®

LifeStyle Solutions GmbH

Weidegang 8

58095 Hagen - GERMANY

Tel.: +49 (0) 2331 923 40 30

Fax: +49 (0) 2331 923 40 51

Email: info@lifestyle-solutions.eu

USt-IdNr.: DE270793383

HRB: 8465

www.lifestyle-solutions.eu

www.glaszentrum-hagen.de

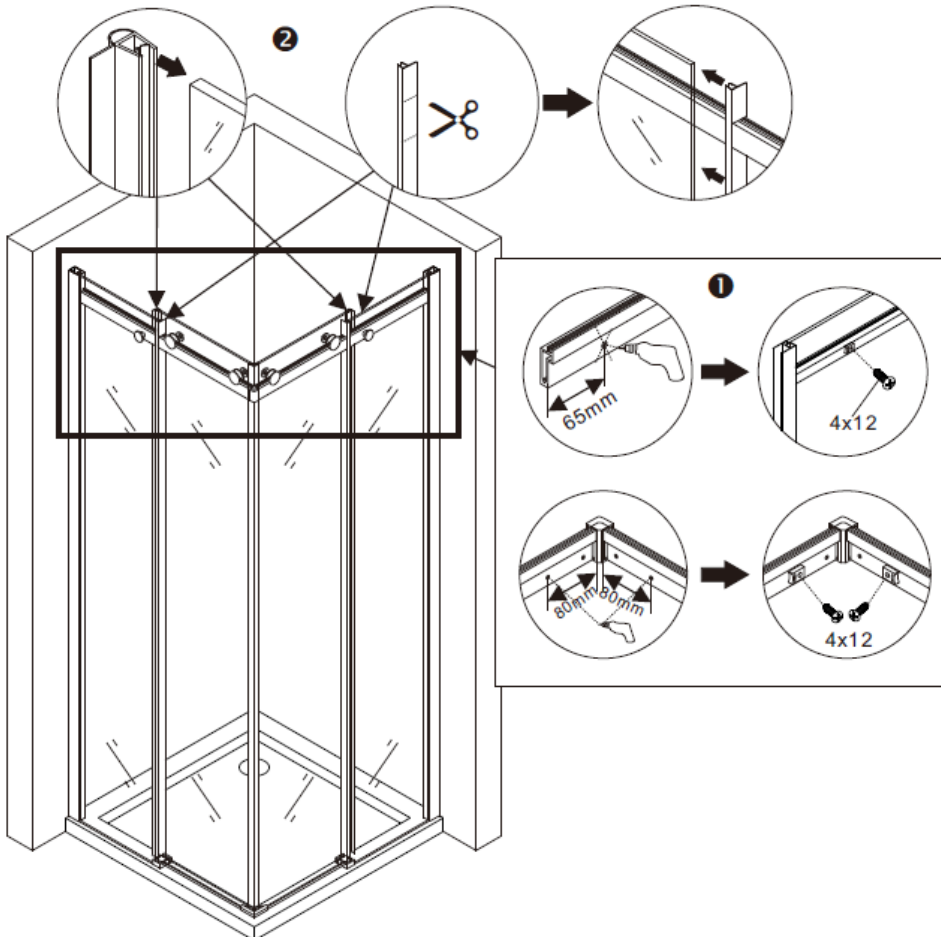
IBAN: DE18 4507 0024 0666 5731 00

BIC: DEUTDE33HAN

Bank: Deutsche Bank Hagen

Geschäftsführer: Kenan Genc

1. Bohren Sie Löcher in Abstand von 65mm an der Wandseite und 80mm von der Ecke. Verschrauben Sie die Stoppe.
2. Bringen Sie die Türzwischendichtung an, diese müssen Sie in Höhe der Laufschiene ausklinken.



Unsere Marken

GLASZENTRUM HAGEN.DE
WIR HABEN DIE DURCHFICHT - MEHR ALS NUR GLAS

LifeStyle ProAktiv®

LifeStyle Solutions GmbH

Weidegang 8
58095 Hagen - GERMANY

Tel.: +49 (0) 2331 923 40 30

Fax: +49 (0) 2331 923 40 51

Email: info@lifestyle-solutions.eu

USt-IdNr.: DE270793383

HRB: 8465

www.lifestyle-solutions.eu
www.glaszentrum-hagen.de

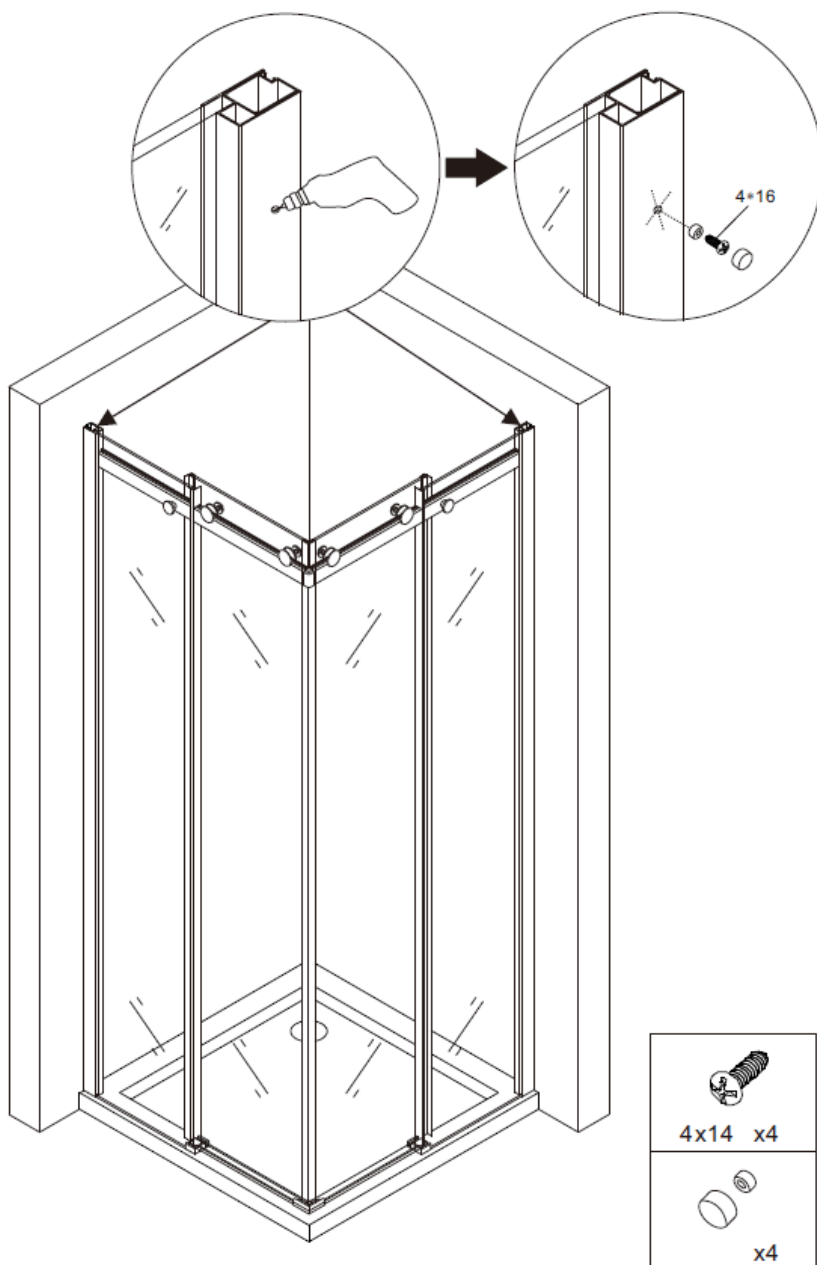
IBAN: DE18 4507 0024 0666 5731 00

BIC: DEUTDE33HAN

Bank: Deutsche Bank Hagen

Geschäftsführer: Kenan Genc

1. Richten Sie die Türen zueinander aus, so dass die Magnetdichtung bündig abschließt, danach bohren Sie mit dem Bohrer vor und Fixieren die beiden Profile miteinander.



Unsere Marken

GLASZENTRUM HAGEN.DE
WIR HABEN DIE DURCHFICHT - MEHR ALS NUR GLAS

LifeStyle ProAktiv®

LifeStyle Solutions GmbH

Weidegang 8

58095 Hagen - GERMANY

Tel.: +49 (0) 2331 923 40 30

Fax: +49 (0) 2331 923 40 51

Email: info@lifestyle-solutions.eu

USt-IdNr.: DE270793383

HRB: 8465

www.lifestyle-solutions.eu
www.glaszentrum-hagen.de

IBAN: DE18 4507 0024 0666 5731 00

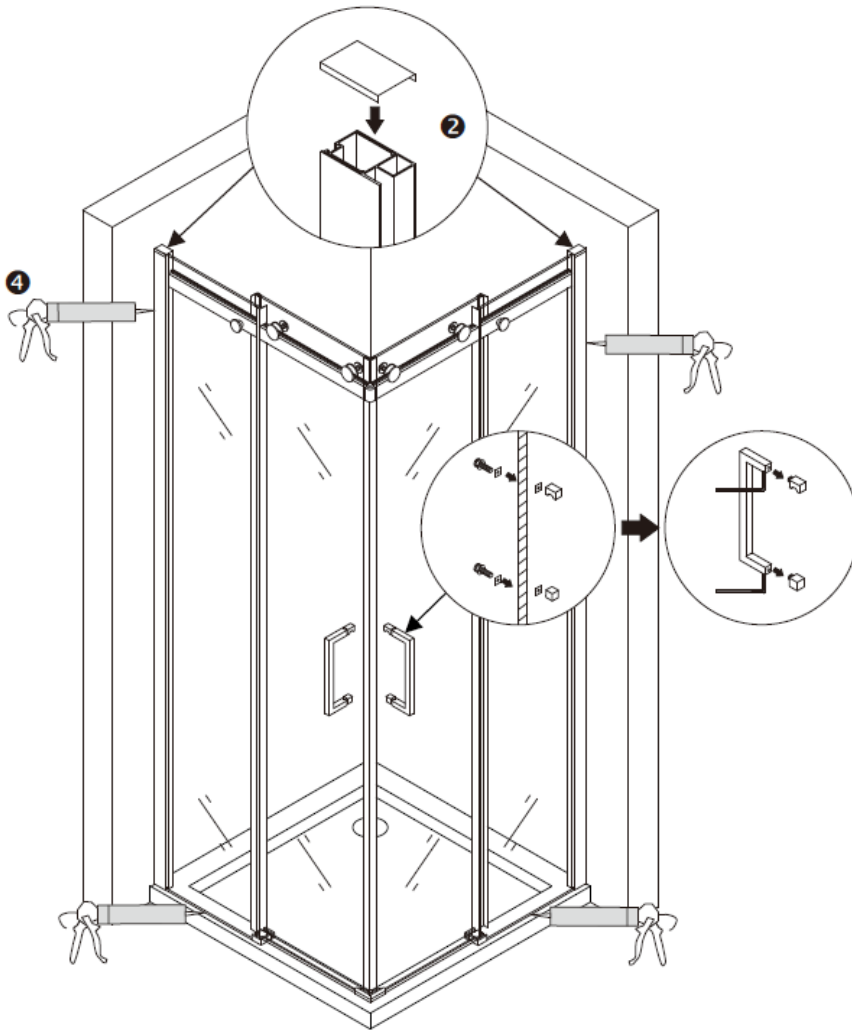
BIC: DEUTDE33HAN

Bank: Deutsche Bank Hagen

Geschäftsführer: Kenan Genc

1. Montieren Sie die Handgriffe
2. Legen Sie die Endkappen auf die Wandprofile auf
3. Versiegeln Sie alle Anschlussstellen mit Silikon. (innen und außen)

Warten Sie 24 Std. bis Sie die Dusche nutzen.



Unsere Marken

 GLASZENTRUM HAGEN.DE
WIR HABEN DIE DURCHFICHT - MEHR ALS NUR GLAS

LifeStyle ProAktiv®

LifeStyle Solutions GmbH

Weidegang 8
58095 Hagen - GERMANY

Tel.: +49 (0) 2331 923 40 30

Fax: +49 (0) 2331 923 40 51

Email: info@lifestyle-solutions.eu

USt-IdNr.: DE270793383

HRB: 8465

www.lifestyle-solutions.eu
www.glaszentrum-hagen.de

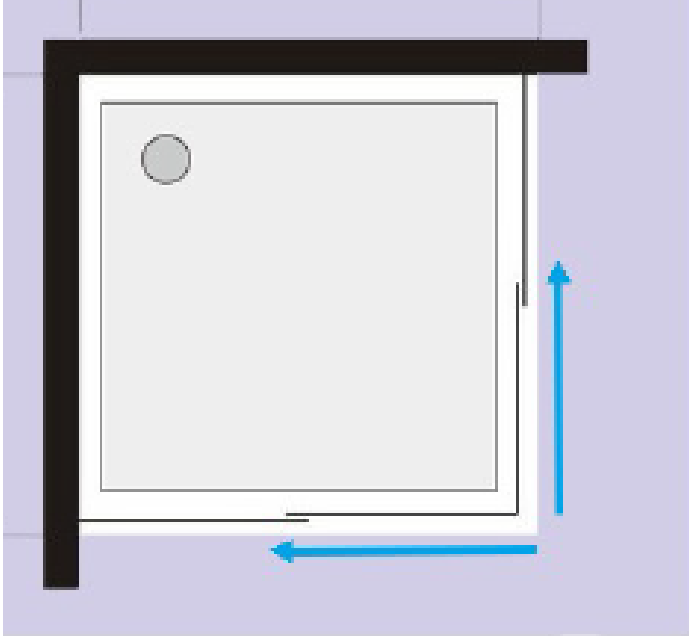
IBAN: DE18 4507 0024 0666 5731 00

BIC: DEUTDE33HAN

Bank: Deutsche Bank Hagen

Geschäftsführer: Kenan Genc

1. Die Dusche kann sowohl als auch auf Links- oder Rechtsanschlag montiert werden.



Unsere Marken

 GLASZENTRUM HAGEN.DE
WIR HABEN DIE DURCHFICHT - MEHR ALS NUR GLAS
LifeStyle ProAktiv®

Unsere AGB: <https://www.lifestyle-solutions.eu/de/info/allgemeine-geschaeftsbedingungen.html>

LifeStyle Solutions GmbH

Weidegang 8
58095 Hagen - GERMANY

Tel.: +49 (0) 2331 923 40 30

Fax: +49 (0) 2331 923 40 51

Email: info@lifestyle-solutions.eu

USt-IdNr.: DE270793383

HRB: 8465

www.lifestyle-solutions.eu
www.glaszentrum-hagen.de

IBAN: DE18 4507 0024 0666 5731 00
BIC: DEUTDEDB450
Bank: Deutsche Bank Hagen

Geschäftsführer: Kenan Genc