



Unsere Marken

 GLASZENTRUM HAGEN.DE
WIR HABEN DIE DURCHFICHT - MEHR ALS NUR GLAS

LifeStyle ProAktiv®



Unsere AGB: <https://www.lifestyle-solutions.eu/de/info/allgemeine-geschaeftsbedingungen.html>

LifeStyle Solutions GmbH

Weidegang 8
58095 Hagen - GERMANY

Tel.: +49 (0) 2331 923 40 30

Fax: +49 (0) 2331 923 40 51

Email: info@lifestyle-solutions.eu

USt-IdNr.: DE270793383

HRB: 8465

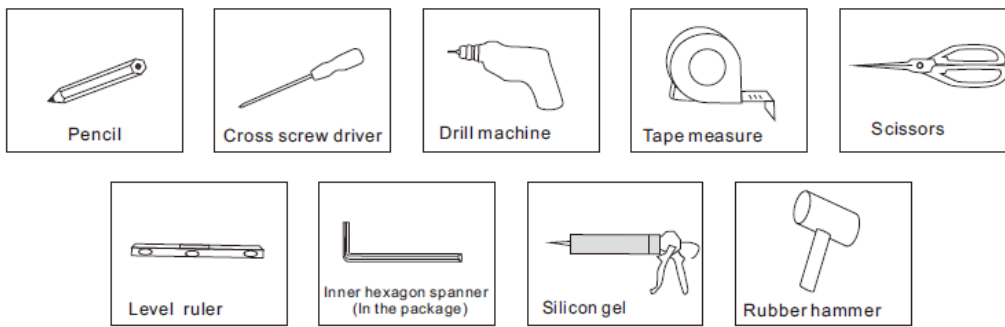
www.lifestyle-solutions.eu
www.glaszentrum-hagen.de

IBAN: DE18 4507 0024 0666 5731 00

BIC: DEUTDE33HAN

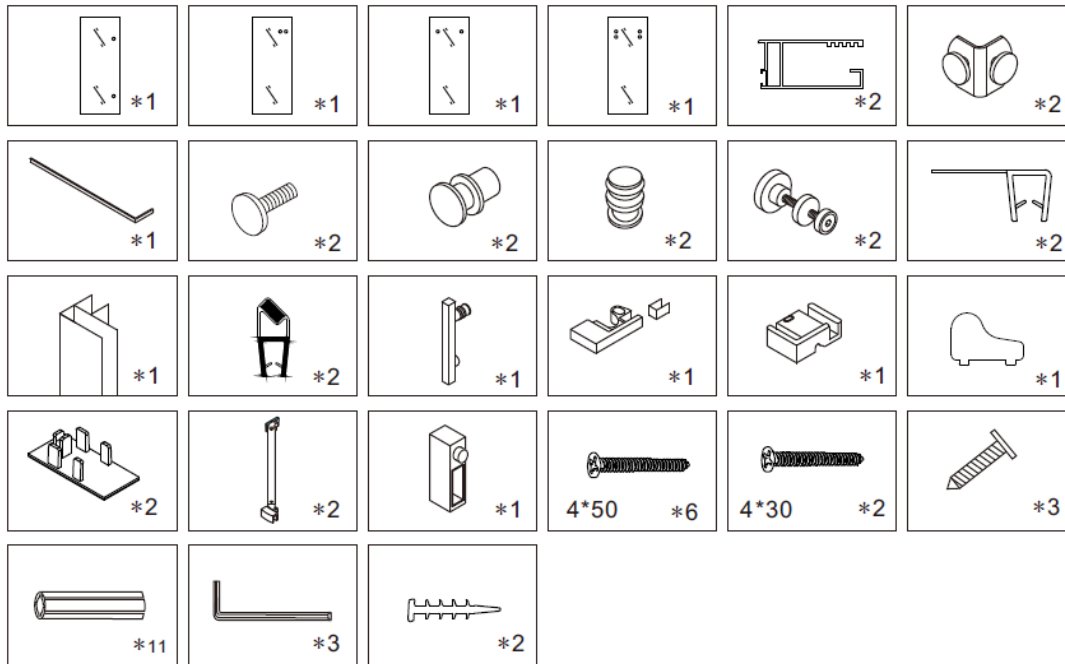
Bank: Deutsche Bank Hagen

Geschäftsführer: Kenan Genc



Benötigte Werkzeuge

- 1x Bleistift
- 1x Schraubendreher
- 1x Bohrmaschine oder Akkuschauber
- 1x Metermaß
- 1x Schere
- 1x Wasserwaage
- 1x Inbusschlüssel (im Paket vorhanden)
- 1x Silikonpistole
- 1x Gummihammer



Inhaltsverzeichnis

- 1x Wandelement
- 1x Festelement
- 2x Wandprofile
- 1x Führungsschiene L
- 2x Laufrollen
- 2x Verschraubungen L-Leiste
- 1x Doppel U-Dichtung Eck
- 1x Handgriff
- 1x Führungsmodul für Glastür
- 2x Endkappen für Wandprofile
- 1x Halterrechteck für Führungsschiene
- 2x Schrauben 4x30
- 11x Betondübel
- 2x Dichtung für Wandprofil (aufgerollt)

- 1x Wandelement
- 1x Türelement
- 2x Eckanschlüsse
- 2x Verschraubungen
- 2x Sicherungen
- 2x Türzwischendichtung
- 1x Set Magnetdichtung
- 1x Endkappe für Schwallenschutzleiste
- 1x Schwallenschutzleiste
- 2x 45 Gradhalter
- 6x Schrauben 4x50
- 3x Schrauben
- 1x Inbusschlüssel



Unsere Marken

GLASZENTRUM HAGEN.DE
WIR HABEN DIE DURCHFÜHRUNG MEHR ALS 10 JAHRE ERFAHRUNG
 LifeStyle ProAktiv®

LifeStyle Solutions GmbH

Weidegang 8
 58095 Hagen - GERMANY

Tel.: +49 (0) 2331 923 40 30
 Fax: +49 (0) 2331 923 40 51
 Email: info@lifestyle-solutions.eu

USt-IdNr.: DE270793383
 HRB: 8465

www.lifestyle-solutions.eu
www.glaszentrum-hagen.de

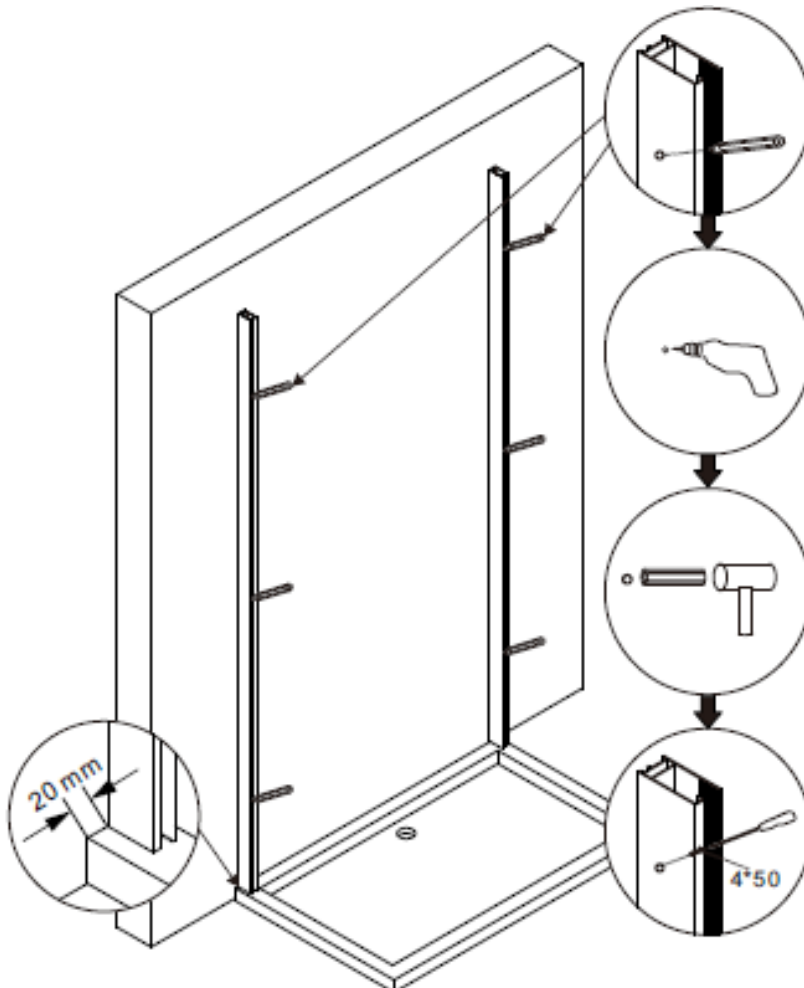
IBAN: DE18 4507 0024 0666 5731 00
 BIC: DEUTDEDB450
 Bank: Deutsche Bank Hagen

Geschäftsführer: Kenan Genc

1. Positionieren Sie die Profile mit einem Abstand von 20mm je Seite. Markieren Sie Bohrlöcher und Bohren Sie diese dann. Fügen Sie Silikon in die Bohrlöcher und drücken die Dübel ein.
2. Setzen Sie ein Streifen Silikon auf die Rückseite der Profile und fixieren Sie diese an die Wand. Gerillte Seite der Profile muss nach innen.

Bitte Beachten Sie, dass der Versatz von je 20mm auch bei der Montage ohne Duschwanne zwingend erforderlich ist. Beispiel bei einer Dusche von 120x90cm, müssen die Wandprofile ein Außenmaß von 116cm haben.

Größe Türbereich	Abstand Wandprofil Außenmaß
100er	960mm
120er	1160mm



Unsere Marken

GLASZENTRUM HAGEN.DE
WIR HABEN DIE DURCHSICHT - MEHR ALS NUR GLAS
LifeStyle ProAktiv®

LifeStyle Solutions GmbH

Weidegang 8
58095 Hagen - GERMANY

Tel.: +49 (0) 2331 923 40 30

Fax: +49 (0) 2331 923 40 51

Email: info@lifestyle-solutions.eu

USt-IdNr.: DE270793383

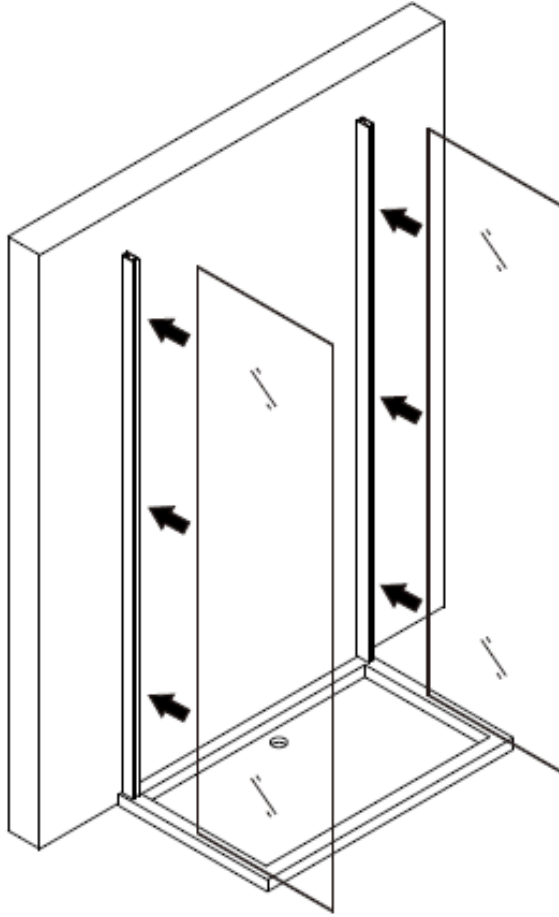
HRB: 8465

www.lifestyle-solutions.eu
www.glaszentrum-hagen.de

IBAN: DE18 4507 0024 0666 5731 00
BIC: DEUTDE33HAN30
Bank: Deutsche Bank Hagen

Geschäftsführer: Kenan Genc

1. Schieben Sie beide Wandelement in die dazu gehörigen Profile.



Unsere Marken

 GLASZENTRUM HAGEN.DE
WIR HABEN DIE DURCHFICHT - MEHR ALS NUR GLAS

LifeStyle ProAktiv®

Unsere AGB: <https://www.lifestyle-solutions.eu/de/info/allgemeine-geschaeftsbedingungen.html>

LifeStyle Solutions GmbH

Weidegang 8

58095 Hagen - GERMANY

Tel.: +49 (0) 2331 923 40 30

Fax: +49 (0) 2331 923 40 51

Email: info@lifestyle-solutions.eu

USt-IdNr.: DE270793383

HRB: 8465

www.lifestyle-solutions.eu

www.glaszentrum-hagen.de

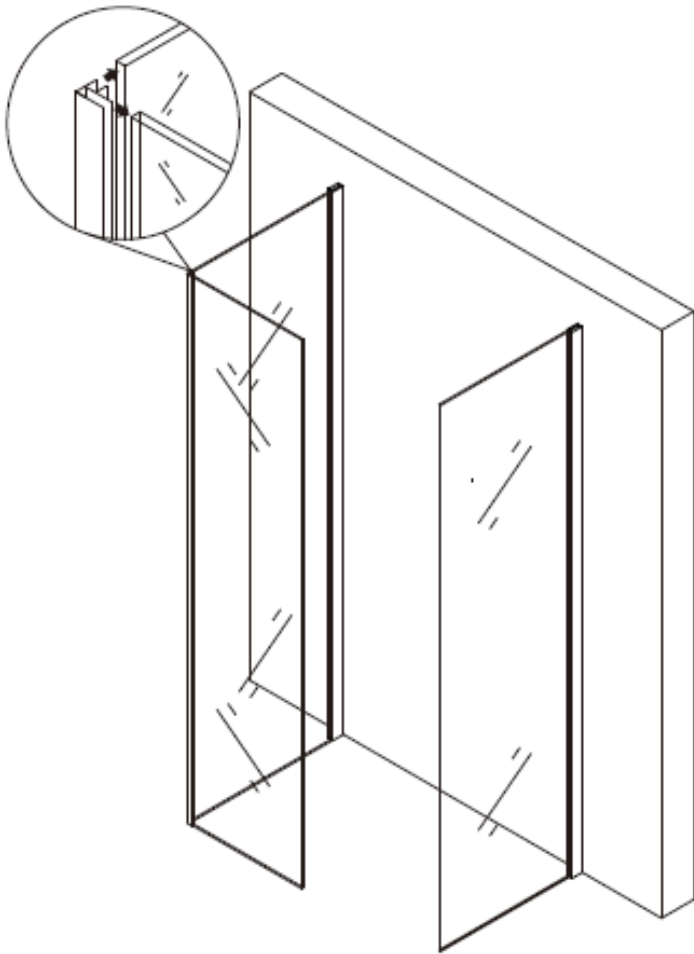
IBAN: DE18 4507 0024 0666 5731 00

BIC: DEUTDE33HAN

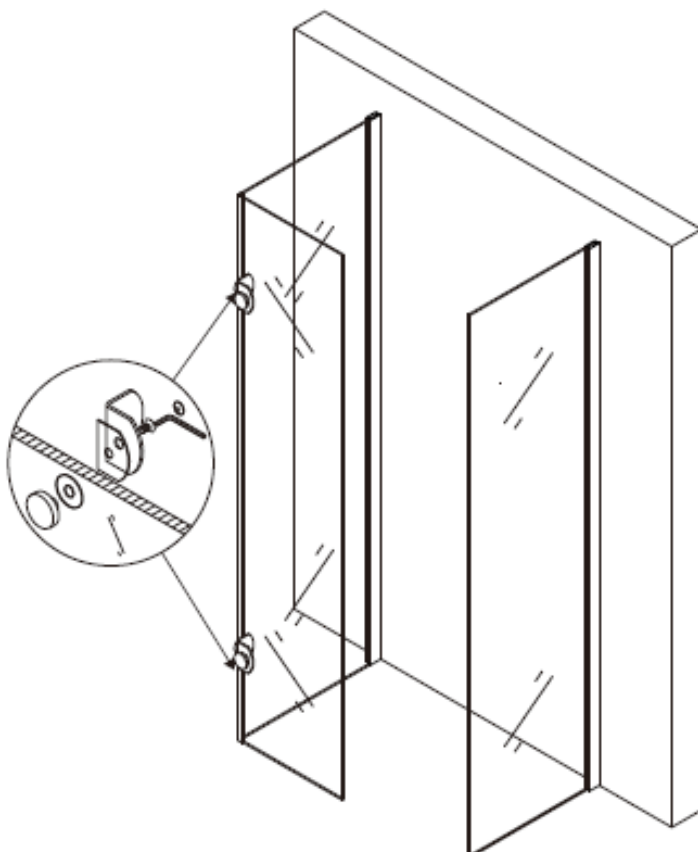
Bank: Deutsche Bank Hagen

Geschäftsführer: Kenan Genc

1. Montieren Sie das vordere Festelement mit Hilfe der Eckdichtung.



2. Fixieren Sie die Seitenwand mit dem vorderen Seitenelement. Dazu nutzen Sie die Eckverbinder.



Unsere Marken

 GLASZENTRUM HAGEN.DE
WIR HABEN DIE DURCHFICHT - MEHR ALS NUR GLAS

LifeStyle ProAktiv®

LifeStyle Solutions GmbH

Weidegang 8

58095 Hagen - GERMANY

Tel.: +49 (0) 2331 923 40 30

Fax: +49 (0) 2331 923 40 51

Email: info@lifestyle-solutions.eu

USt-IdNr.: DE270793383

HRB: 8465

www.lifestyle-solutions.eu

www.glaszentrum-hagen.de

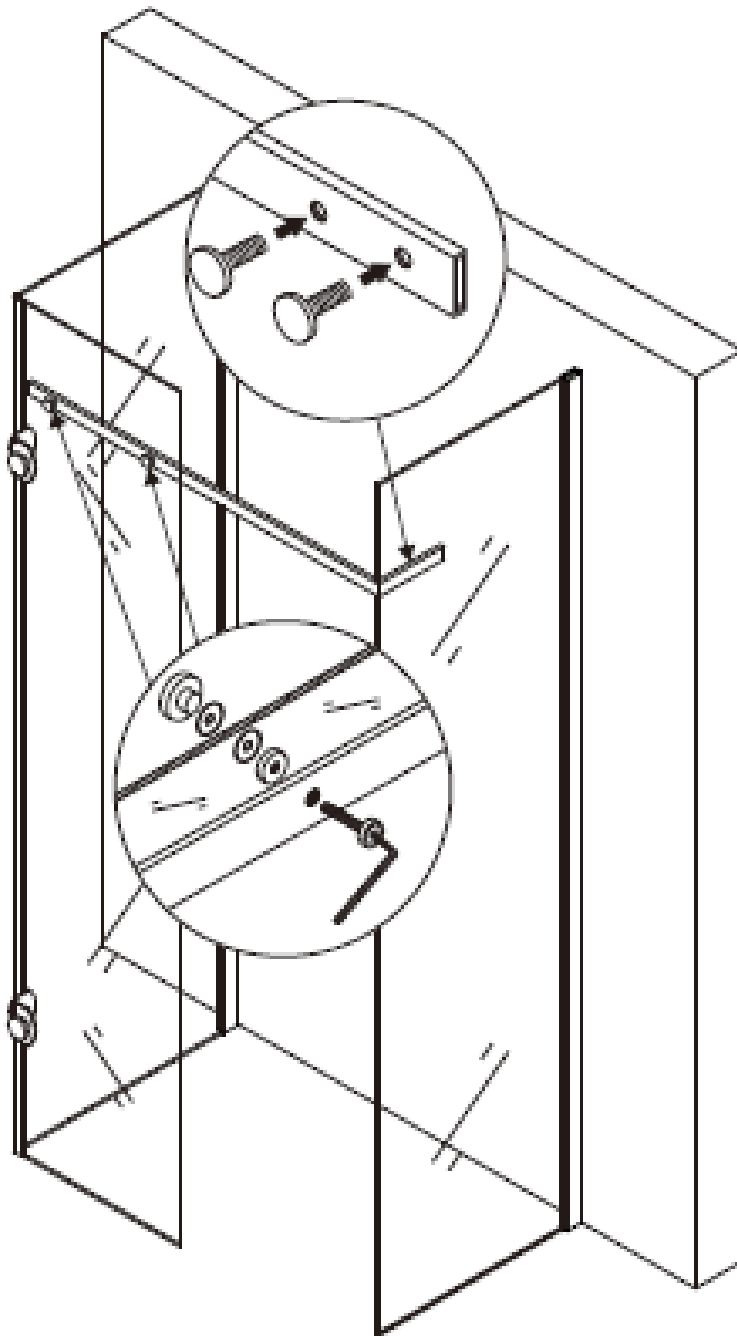
IBAN: DE18 4507 0024 0666 5731 00

BIC: DEUTDE33HAN

Bank: Deutsche Bank Hagen

Geschäftsführer: Kenan Genc

1. Montieren Sie die Laufschiene mit den dazu gehörigen Schrauben.



Unsere Marken

GLASZENTRUM HAGEN.DE
WIR HABEN DIE DURCHFICHT - MEHR ALS NUR GLAS

LifeStyle ProAktiv®

LifeStyle Solutions GmbH

Weidegang 8

58095 Hagen - GERMANY

Tel.: +49 (0) 2331 923 40 30

Fax: +49 (0) 2331 923 40 51

Email: info@lifestyle-solutions.eu

USt-IdNr.: DE270793383

HRB: 8465

www.lifestyle-solutions.eu

www.glaszentrum-hagen.de

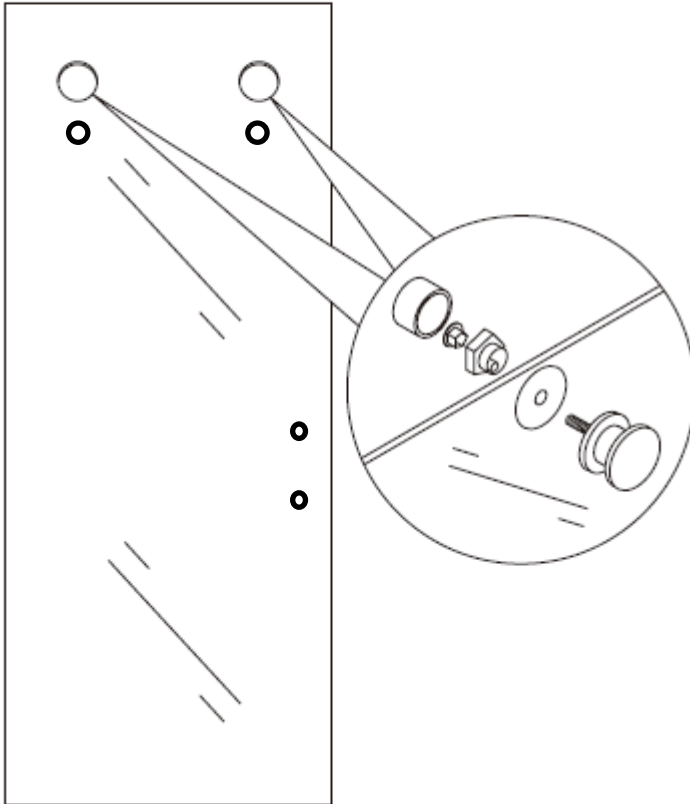
IBAN: DE18 4507 0024 0666 5731 00

BIC: DEUTDE33HAN

Bank: Deutsche Bank Hagen

Geschäftsführer: Kenan Genc

1. Montieren Sie die Laufrollen an die Tür



Unsere Marken

GLASZENTRUM HAGEN.DE
WIR HABEN DIE DURCHFICHT - MEHR ALS NUR GLAS

LifeStyle ProAktiv®

Unsere AGB: <https://www.lifestyle-solutions.eu/de/info/allgemeine-geschaeftsbedingungen.html>

LifeStyle Solutions GmbH

Weidegang 8

58095 Hagen - GERMANY

Tel.: +49 (0) 2331 923 40 30

Fax: +49 (0) 2331 923 40 51

Email: info@lifestyle-solutions.eu

USt-IdNr.: DE270793383

HRB: 8465

www.lifestyle-solutions.eu

www.glaszentrum-hagen.de

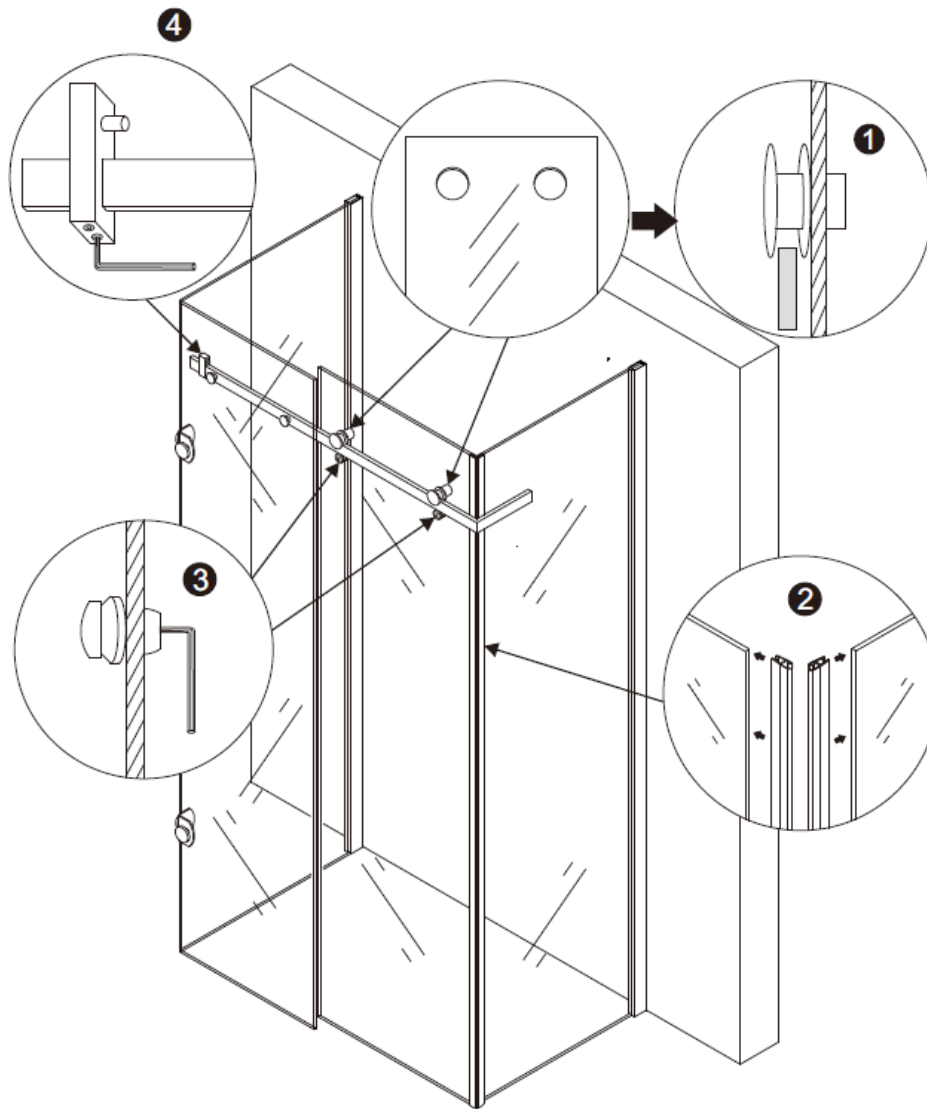
IBAN: DE18 4507 0024 0666 5731 00

BIC: DEUTDE33HAN

Bank: Deutsche Bank Hagen

Geschäftsführer: Kenan Genc

1. Hängen Sie Tür ein.
2. Bringen Sie die Magnetsichtung an.
3. Bringen Sie Aushängesicherungen an, damit die Tür nicht ausgehängt werden kann.
4. Montieren Sie den Stopper, dies ist individuell je nach Bedarf, einzustellen.



Unsere Marken

LifeStyle Solutions GmbH

Weidegang 8
 58095 Hagen - GERMANY

Tel.: +49 (0) 2331 923 40 30

Fax: +49 (0) 2331 923 40 51

Email: info@lifestyle-solutions.eu

USt-IdNr.: DE270793383

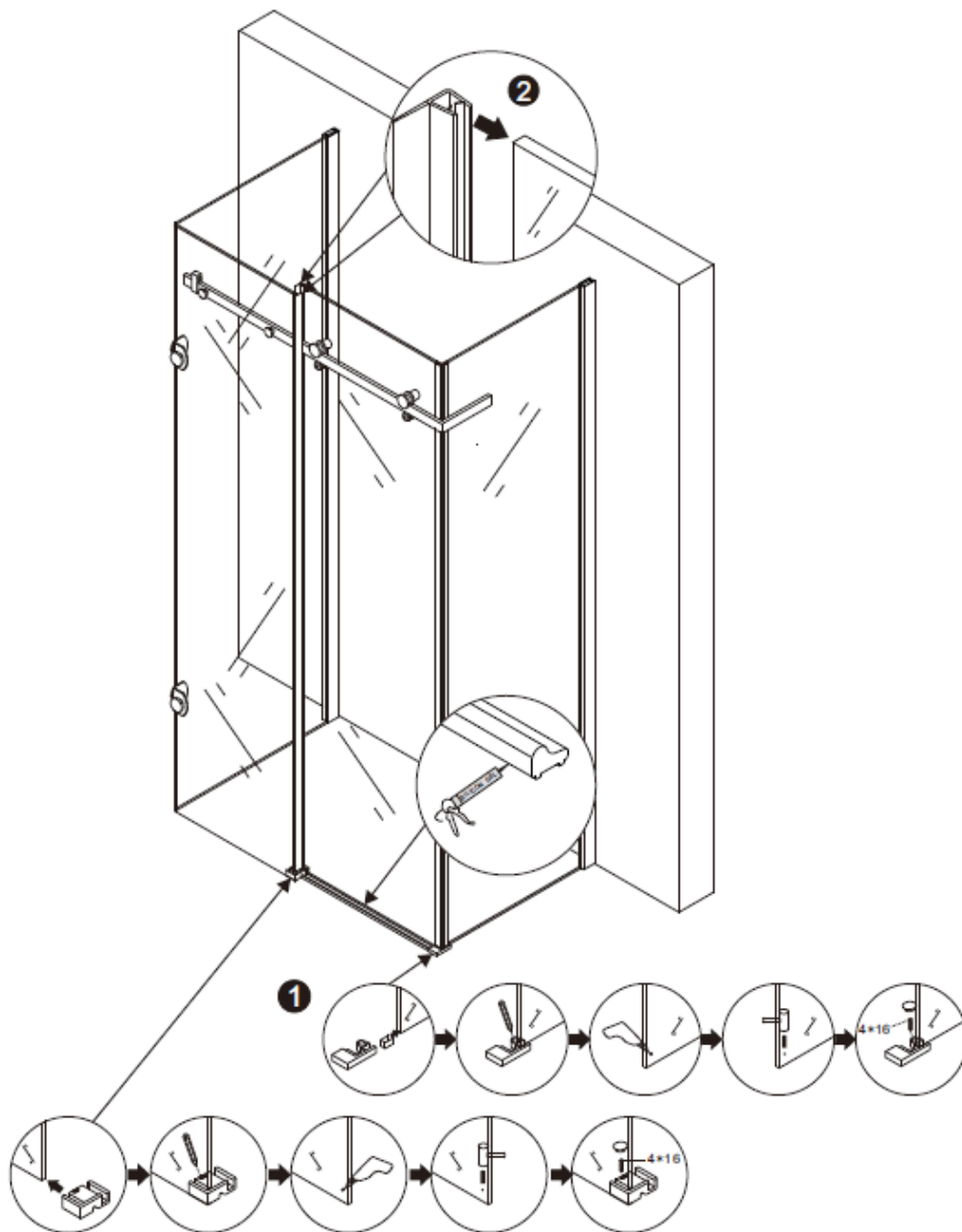
HRB: 8465

www.lifestyle-solutions.eu
www.glaszentrum-hagen.de

IBAN: DE18 4507 0024 0666 5731 00
 BIC: DEUTDE33HAN
 Bank: Deutsche Bank Hagen

Geschäftsführer: Kenan Genc

1. Kleben Sie die erste Endkappe mit Silikon, nun kleben Sie den Schwallschutz , danach die zweite Endkappe.
2. Setzen Sie die Türzwischendichtung zwischen den Türen ein, in Höhe der Laufschiene müssen Sie Dichtung ausklinken.



Unsere Marken

GLASZENTRUM HAGEN.DE
WIR HABEN DIE DURCHFICHT - MEHR ALS NUR GLAS

LifeStyle ProAktiv®

LifeStyle Solutions GmbH

Weidegang 8

58095 Hagen - GERMANY

Tel.: +49 (0) 2331 923 40 30

Fax: +49 (0) 2331 923 40 51

Email: info@lifestyle-solutions.eu

USt-IdNr.: DE270793383

HRB: 8465

www.lifestyle-solutions.eu

www.glaszentrum-hagen.de

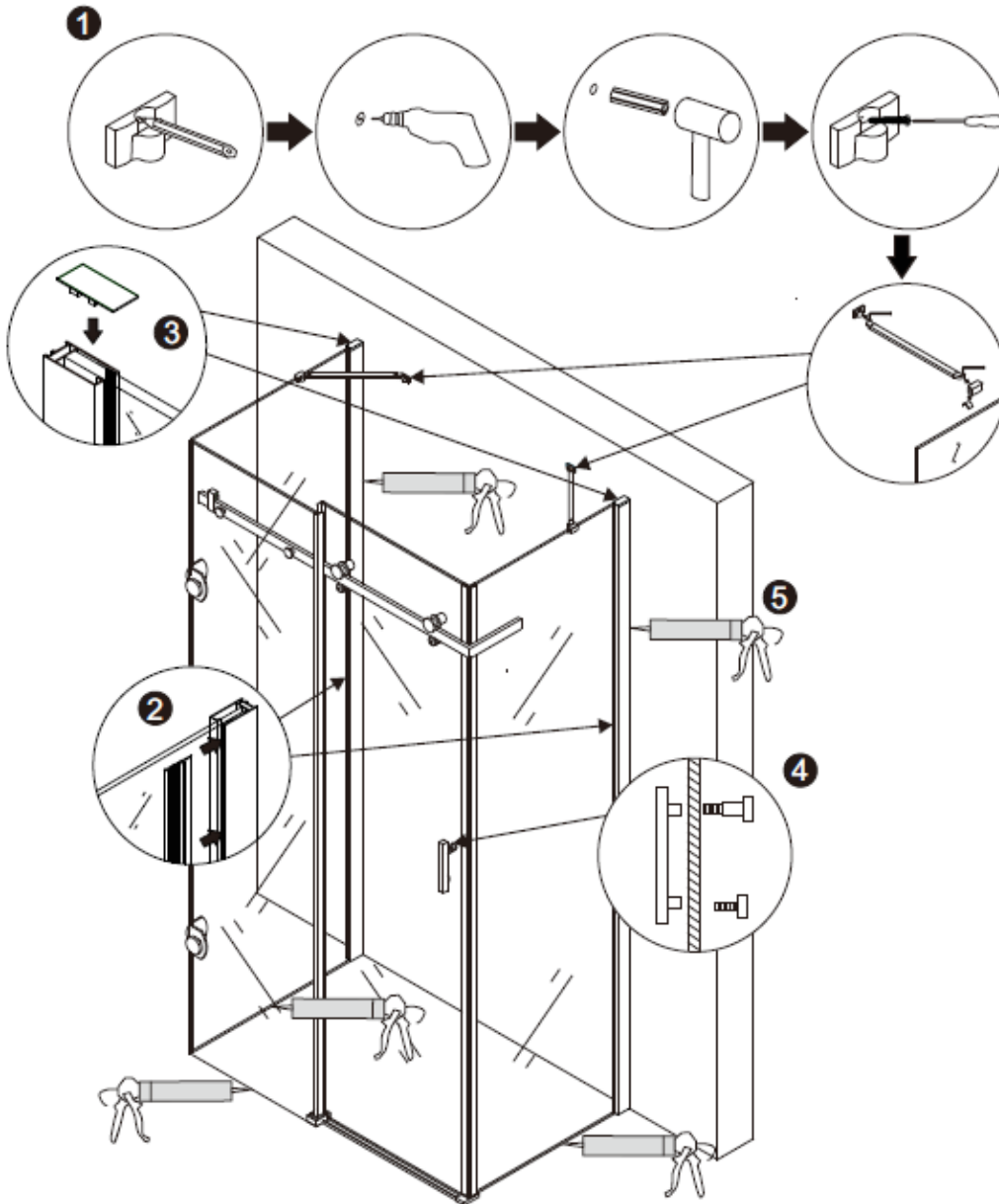
IBAN: DE18 4507 0024 0666 5731 00

BIC: DEUTDE33HAN

Bank: Deutsche Bank Hagen

Geschäftsführer: Kenan Genc

1. Montieren Sie die 45 Gradhalter, markieren und bohren Sie die Löcher, spritzen Sie Silikon in die Löcher und setzen die Dübel ein. Jetzt können Sie die Halter fixieren.
2. Drücken Sie die aufgerollte Dichtung mit Hilfe eines Klotzes oder Zollstock, zwischen Glas und Wandprofil. (Innen)
3. Setzen Sie die Endkappen auf.
4. Montieren Sie den Haltegriff
5. Versiegeln Sie alle Anschlussstellen mit Silikon von innen und außen.



Unsere Marken

GLASZENTRUM HAGEN.DE
WIR HABEN DIE DURCHFICHT - MEHR ALS NUR GLAS
LifeStyle ProAktiv®

LifeStyle Solutions GmbH

Weidegang 8
58095 Hagen - GERMANY

Tel.: +49 (0) 2331 923 40 30

Fax: +49 (0) 2331 923 40 51

Email: info@lifestyle-solutions.eu

USt-IdNr.: DE270793383

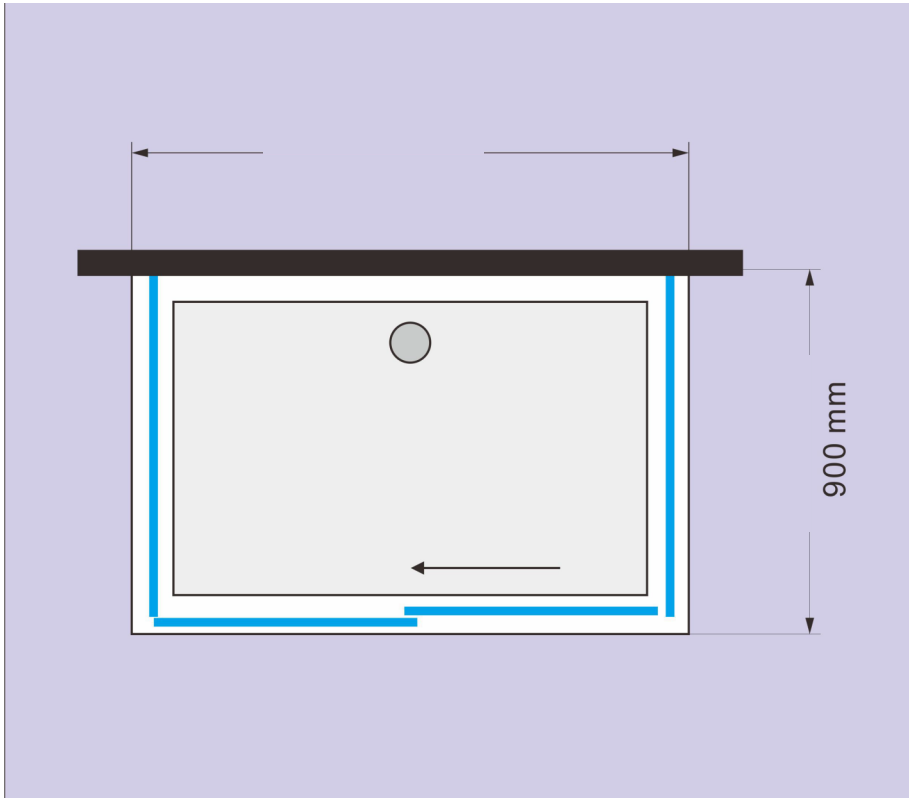
HRB: 8465

www.lifestyle-solutions.eu
www.glaszentrum-hagen.de

IBAN: DE18 4507 0024 0666 5731 00
BIC: DEUTDE33HAN
Bank: Deutsche Bank Hagen

Geschäftsführer: Kenan Genc

1. Die Dusche kann sowohl als auch auf Links- oder Rechtsanschlag montiert werden.



Unsere Marken

GLASZENTRUM HAGEN.DE
WIR HABEN DIE DURCHFICHT - MEHR ALS NUR GLAS

LifeStyle ProAktiv®

Unsere AGB: <https://www.lifestyle-solutions.eu/de/info/allgemeine-geschaeftsbedingungen.html>

LifeStyle Solutions GmbH

Weidegang 8

58095 Hagen - GERMANY

Tel.: +49 (0) 2331 923 40 30

Fax: +49 (0) 2331 923 40 51

Email: info@lifestyle-solutions.eu

USt-IdNr.: DE270793383

HRB: 8465

www.lifestyle-solutions.eu

www.glaszentrum-hagen.de

IBAN: DE18 4507 0024 0666 5731 00

BIC: DEUTDEDB450

Bank: Deutsche Bank Hagen

Geschäftsführer: Kenan Genc