



## Unsere Marken

 GLASZENTRUM HAGEN.DE  
WIR HABEN DIE DURCHFICHT - MEHR ALS NUR GLAS  
LifeStyle ProAktiv®



Unsere AGB: <https://www.lifestyle-solutions.eu/de/info/allgemeine-geschaeftsbedingungen.html>

## LifeStyle Solutions GmbH

Weidegang 8  
58095 Hagen - GERMANY

Tel.: +49 (0) 2331 923 40 30

Fax: +49 (0) 2331 923 40 51

Email: [info@lifestyle-solutions.eu](mailto:info@lifestyle-solutions.eu)

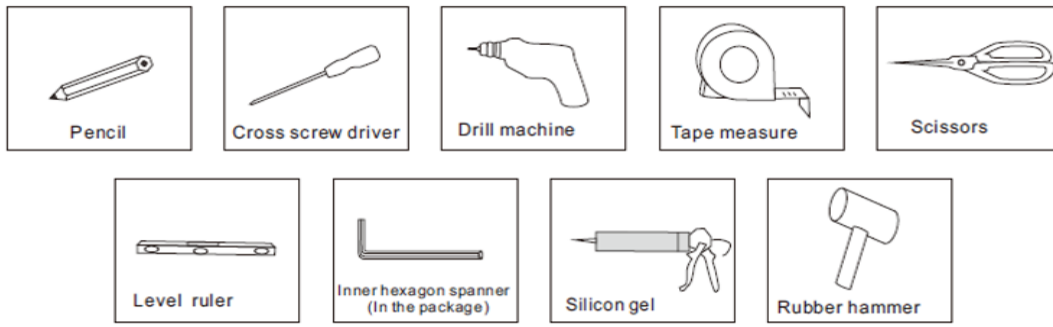
USt-IdNr.: DE270793383

HRB: 8465

[www.lifestyle-solutions.eu](http://www.lifestyle-solutions.eu)  
[www.glaszentrum-hagen.de](http://www.glaszentrum-hagen.de)

IBAN: DE18 4507 0024 0666 5731 00  
BIC: DEUTDEDB450  
Bank: Deutsche Bank Hagen

Geschäftsführer: Kenan Genc



## Benötigte Werkzeuge

- 1x Bleistift
- 1x Schraubendreher
- 1x Bohrmaschine oder Akkuschauber
- 1x Metermaß
- 1x Schere
- 1x Wasserwaage
- 1x Inbusschlüssel (im Paket vorhanden)
- 1x Silikonpistole
- 1x Gummihammer



## Inhaltsverzeichnis

- |                                    |                               |
|------------------------------------|-------------------------------|
| 1x Festelement klein               | 1x Festelement Groß           |
| 1x Glastür                         | 1x Duschwanne Optional        |
| 1x Glasregal                       | 2x Wandprofile                |
| 2x Halteschienen L-Form            | 1x Halte Clip                 |
| 1x Griff                           | 2x Glashalter für Regal       |
| 1x Glashalter                      | 1x Bodendichtung              |
| 1x Set Magnetdichtung              | 1x Türzwischendichtung        |
| 2x Wandprofildichtung (aufgerollt) | 4x Schraubenset Groß          |
| 4x Schraubenset klein              | 2x Abdeckkappe für Wandprofil |
| 6x Schrauben MT 4x50               | 2x Schrauben MT4x30           |
| 8x Betondübel                      |                               |

## Unsere Marken

GLASZENTRUM HAGEN.DE  
WIR HABEN DIE DURCHFICHT - MEHR ALS NUR GLAS  
 LifeStyle ProAktiv®

## LifeStyle Solutions GmbH

Weidegang 8  
 58095 Hagen - GERMANY

Tel.: +49 (0) 2331 923 40 30  
 Fax: +49 (0) 2331 923 40 51  
 Email: [info@lifestyle-solutions.eu](mailto:info@lifestyle-solutions.eu)

UST-IdNr.: DE270793383  
 HRB: 8465

[www.lifestyle-solutions.eu](http://www.lifestyle-solutions.eu)  
[www.glaszentrum-hagen.de](http://www.glaszentrum-hagen.de)

IBAN: DE18 4507 0024 0666 5731 00  
 BIC: DEUTDE33HAN  
 Bank: Deutsche Bank Hagen

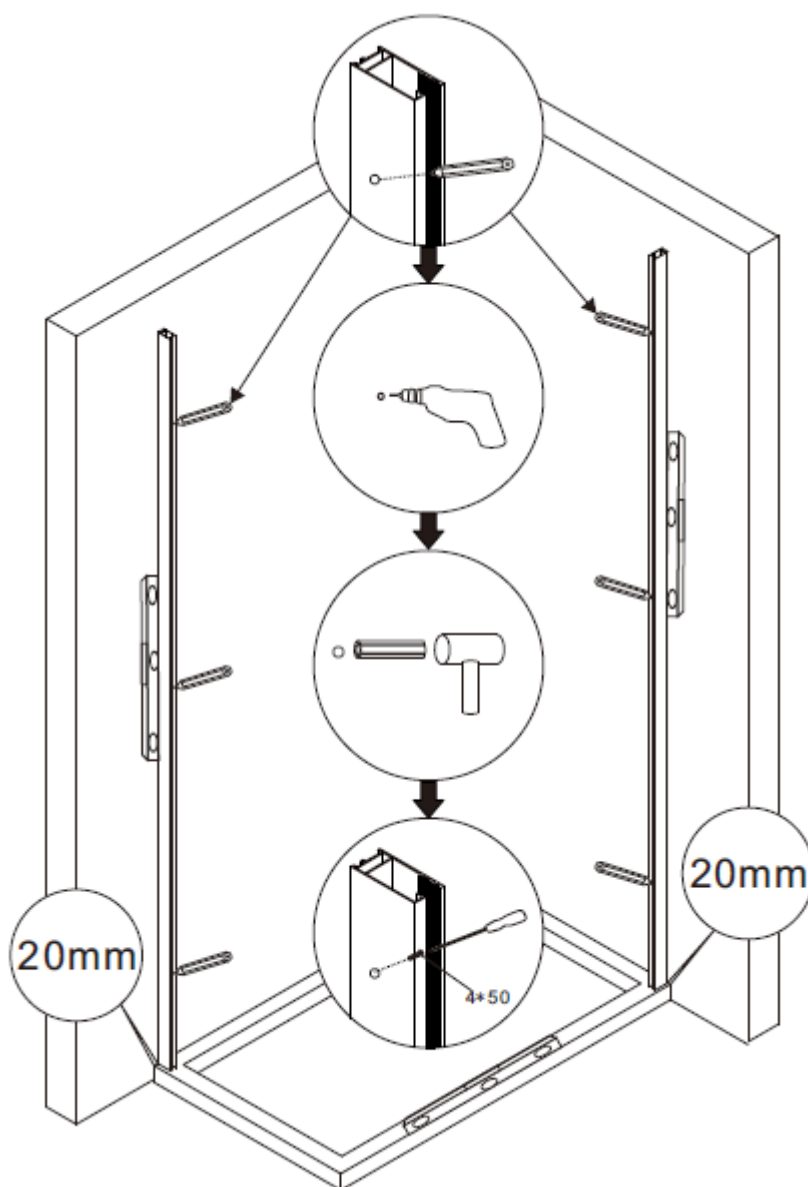
Geschäftsführer: Kenan Genc

1. Richten Sie die Profile aus, halten Sie dabei den Abstand von 20mm vom Außenkante Duschwanne.
2. Markieren Sie die Löcher und Bohren Sie diese, spritzen Sie Silikon in die Löcher und drücken die Dübel ein. Spritzen ein Streifen Silikon auf die Rückseite von Profil und pressen diese an die Wand und verschrauben die Profile.

Wichtig.

Der Versatz von je 20mm ist auch bei der Montage ohne Duschwanne zwingend erforderlich.

Beispiel bei einer Größe von 120x90cm müssen die Profile auf Außenmaß 118x88cm aufgestellt werden.



### Unsere Marken

GLASZENTRUM HAGEN.DE  
WIR HABEN DIE DURCHFICHT - MEHR ALS NUR GLAS

LifeStyle ProAktiv®

### LifeStyle Solutions GmbH

Weidegang 8  
58095 Hagen - GERMANY

Tel.: +49 (0) 2331 923 40 30  
Fax: +49 (0) 2331 923 40 51  
Email: [info@lifestyle-solutions.eu](mailto:info@lifestyle-solutions.eu)

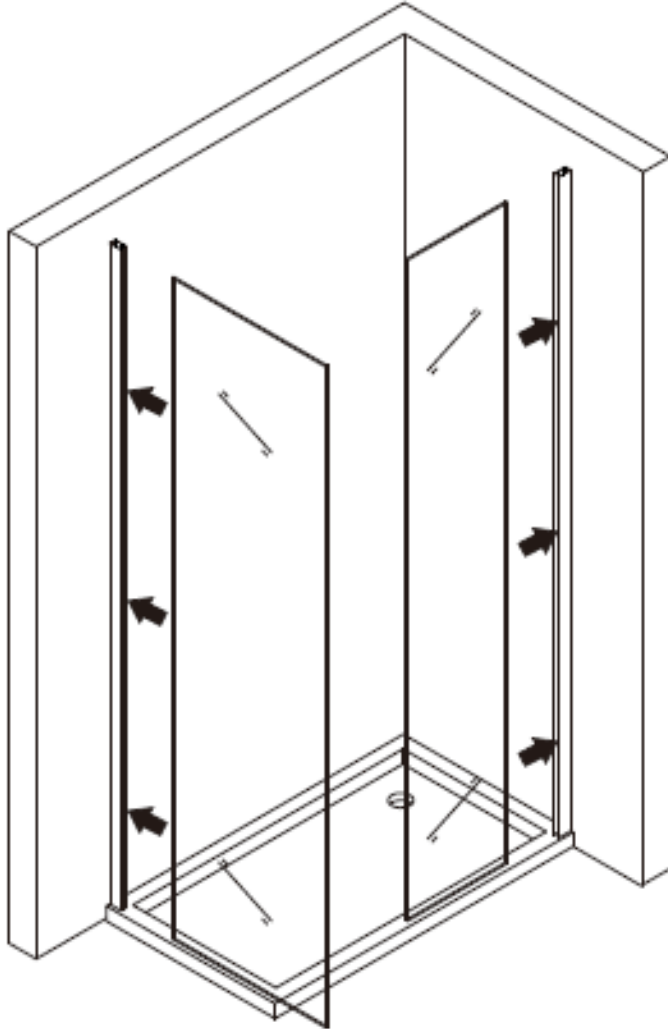
USt-IdNr.: DE270793383  
HRB: 8465

[www.lifestyle-solutions.eu](http://www.lifestyle-solutions.eu)  
[www.glaszentrum-hagen.de](http://www.glaszentrum-hagen.de)

IBAN: DE18 4507 0024 0666 5731 00  
BIC: DEUTDE33HAN  
Bank: Deutsche Bank Hagen

Geschäftsführer: Kenan Genc

1. Schieben Sie beide Wandelement in die dazu gehörigen Profile.



### Unsere Marken

GLASZENTRUM HAGEN.DE  
WIR HABEN DIE DURCHFICHT - MEHR ALS NUR GLAS

LifeStyle ProAktiv®

Unsere AGB: <https://www.lifestyle-solutions.eu/de/info/allgemeine-geschaeftsbedingungen.html>

### LifeStyle Solutions GmbH

Weidegang 8  
58095 Hagen - GERMANY

Tel.: +49 (0) 2331 923 40 30

Fax: +49 (0) 2331 923 40 51

Email: [info@lifestyle-solutions.eu](mailto:info@lifestyle-solutions.eu)

USt-IdNr.: DE270793383

HRB: 8465

[www.lifestyle-solutions.eu](http://www.lifestyle-solutions.eu)  
[www.glaszentrum-hagen.de](http://www.glaszentrum-hagen.de)

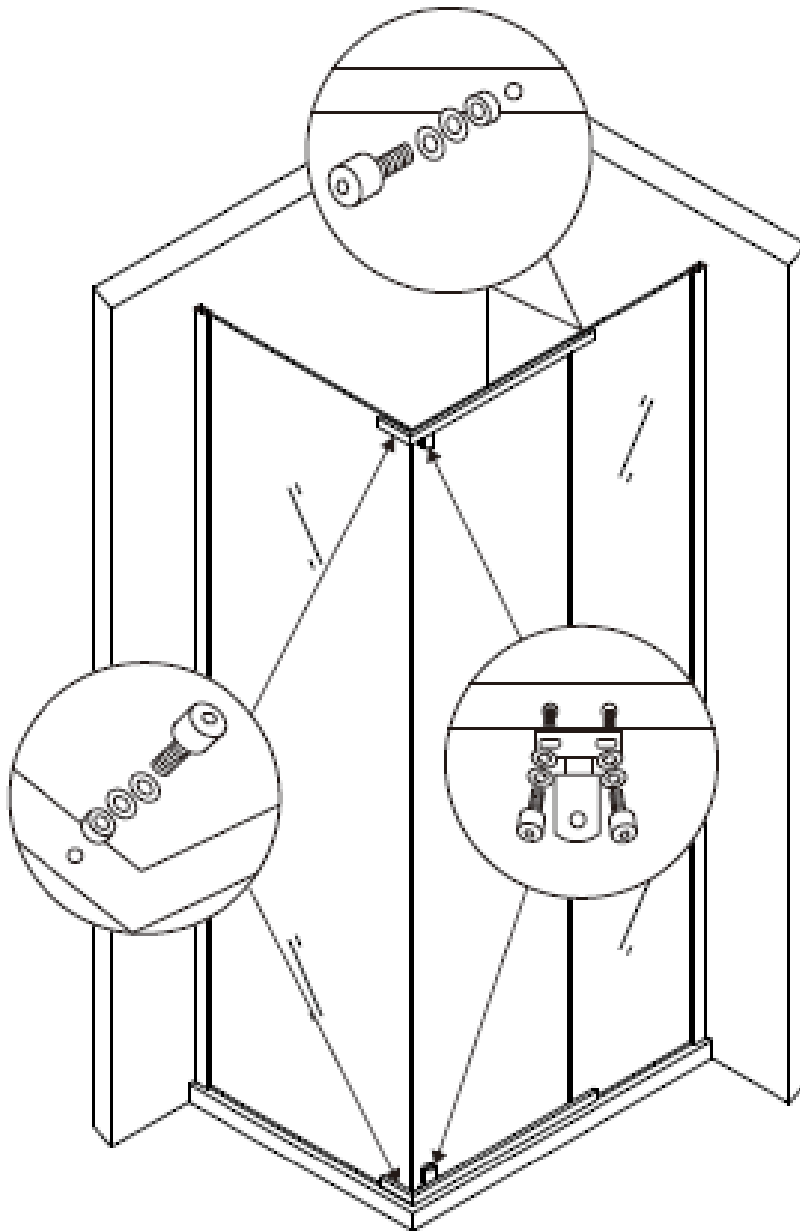
IBAN: DE18 4507 0024 0666 5731 00

BIC: DEUTDE33HAN

Bank: Deutsche Bank Hagen

Geschäftsführer: Kenan Genc

1. Montieren Sie die L-Form Führungsschiene.



Unsere Marken

GLASZENTRUM HAGEN.DE  
WIR HABEN DIE DURCHFICHT - MEHR ALS NUR GLAS

LifeStyle ProAktiv®

Unsere AGB: <https://www.lifestyle-solutions.eu/de/info/allgemeine-geschaeftsbedingungen.html>

LifeStyle Solutions GmbH

Weidegang 8

58095 Hagen - GERMANY

Tel.: +49 (0) 2331 923 40 30

Fax: +49 (0) 2331 923 40 51

Email: [info@lifestyle-solutions.eu](mailto:info@lifestyle-solutions.eu)

USt-IdNr.: DE270793383

HRB: 8465

[www.lifestyle-solutions.eu](http://www.lifestyle-solutions.eu)

[www.glaszentrum-hagen.de](http://www.glaszentrum-hagen.de)

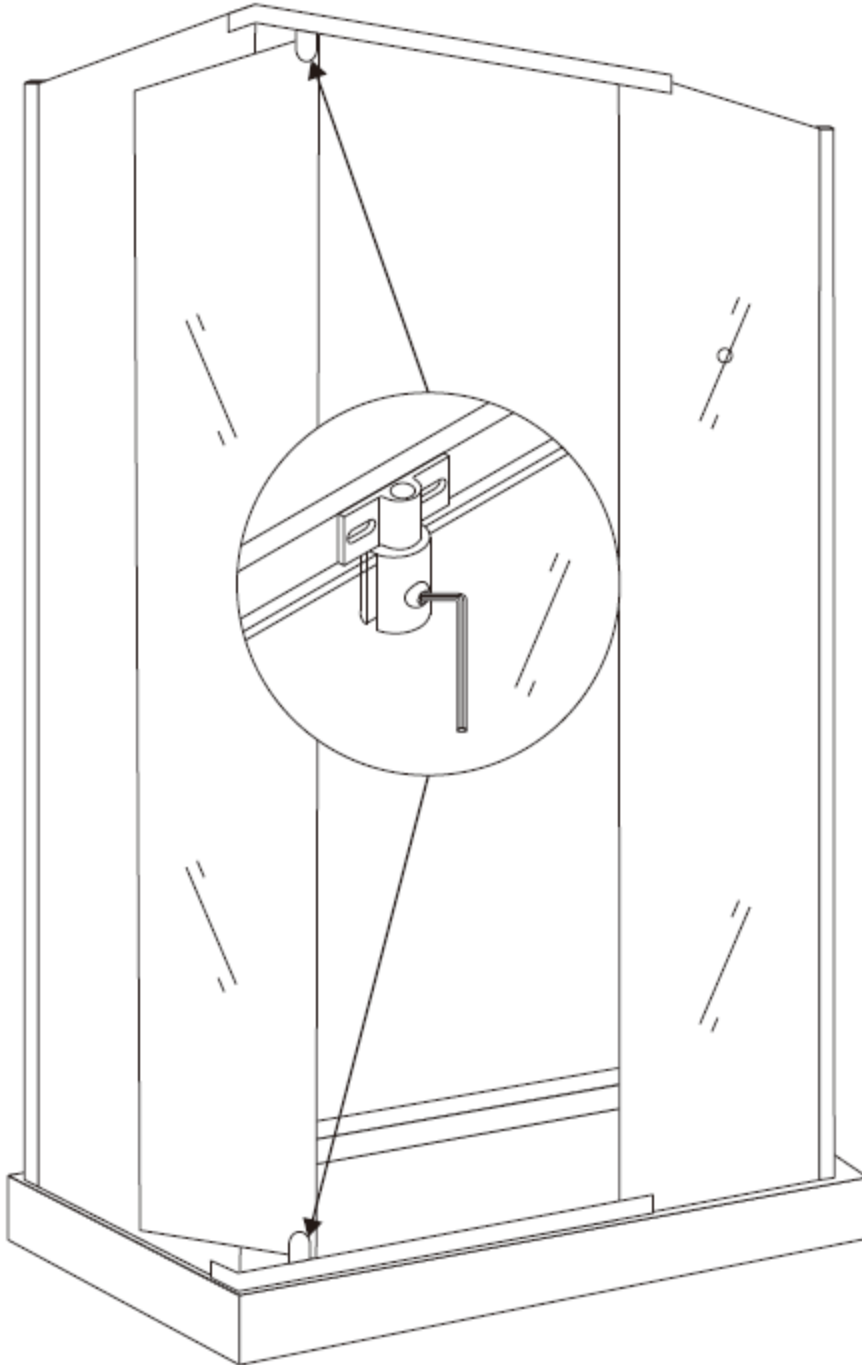
IBAN: DE18 4507 0024 0666 5731 00

BIC: DEUTDE33HAN

Bank: Deutsche Bank Hagen

Geschäftsführer: Kenan Genc

1. Montieren Sie die Tür mit dem Glashalter oben und unten.



### Unsere Marken

GLASZENTRUM HAGEN.DE  
WIR HABEN DIE DURCHFICHT - MEHR ALS NUR GLAS

LifeStyle ProAktiv®

Unsere AGB: <https://www.lifestyle-solutions.eu/de/info/allgemeine-geschaeftsbedingungen.html>

### LifeStyle Solutions GmbH

Weidegang 8

58095 Hagen - GERMANY

Tel.: +49 (0) 2331 923 40 30

Fax: +49 (0) 2331 923 40 51

Email: [info@lifestyle-solutions.eu](mailto:info@lifestyle-solutions.eu)

USt-IdNr.: DE270793383

HRB: 8465

[www.lifestyle-solutions.eu](http://www.lifestyle-solutions.eu)

[www.glaszentrum-hagen.de](http://www.glaszentrum-hagen.de)

IBAN: DE18 4507 0024 0666 5731 00

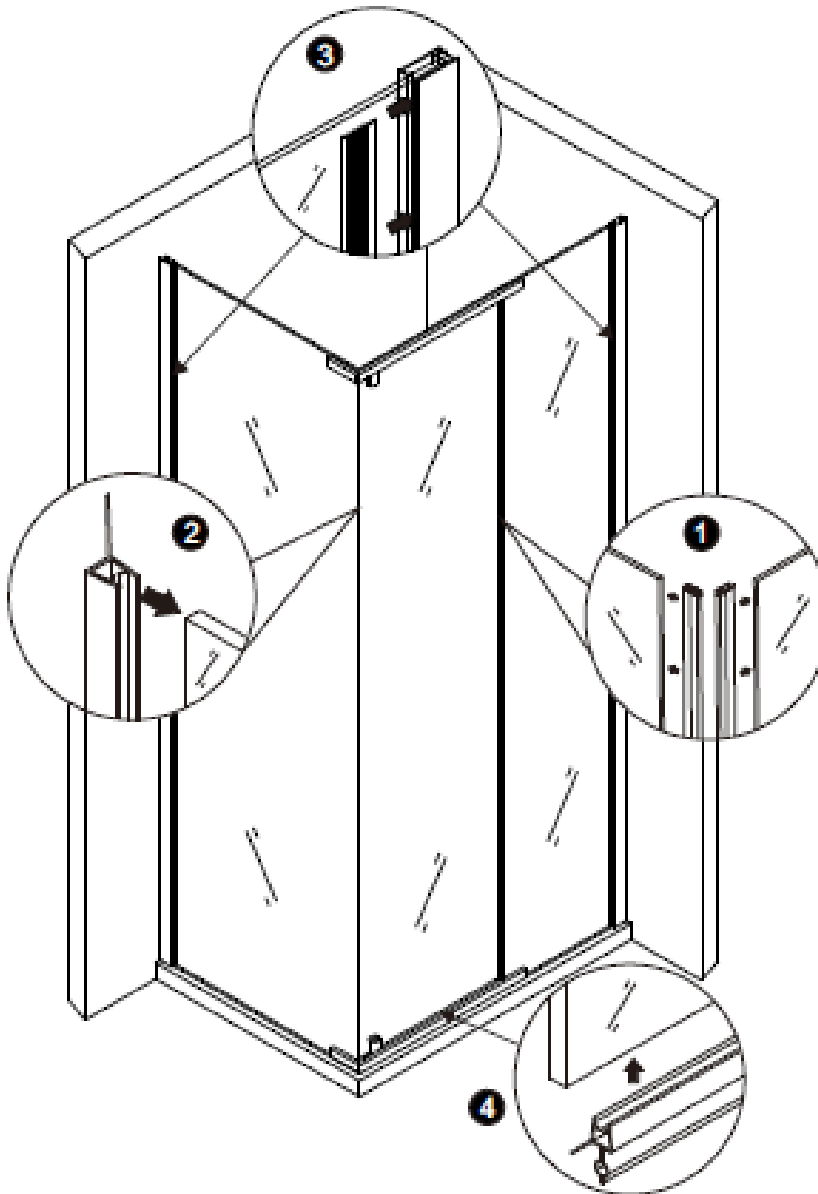
BIC: DEUTDE33HAN

Bank: Deutsche Bank Hagen

Geschäftsführer: Kenan Genc

Bevor wir weiter machen, richten Sie die Türelemente und Wandelemente zueinander aus, so dass die Magnetdichtung bündig schließt.

1. Setzen Sie die Magnetdichtungen ein.
2. Setzen Sie die Türzwischenabdichtung ein
3. Setzen Sie mit Hilfe eines Klotzes oder Zollstock sdie Dichtung zwischen Glas und Wandprofile ein.
4. Setzen Sie die Bodendichtung ein.



### Unsere Marken

GLASZENTRUM HAGEN.DE  
WIR HABEN DIE DURCHFICHT - MEHR ALS NUR GLAS

LifeStyle ProAktiv®

### LifeStyle Solutions GmbH

Weidegang 8  
58095 Hagen - GERMANY

Tel.: +49 (0) 2331 923 40 30

Fax: +49 (0) 2331 923 40 51

Email: [info@lifestyle-solutions.eu](mailto:info@lifestyle-solutions.eu)

USt-IdNr.: DE270793383

HRB: 8465

[www.lifestyle-solutions.eu](http://www.lifestyle-solutions.eu)  
[www.glaszentrum-hagen.de](http://www.glaszentrum-hagen.de)

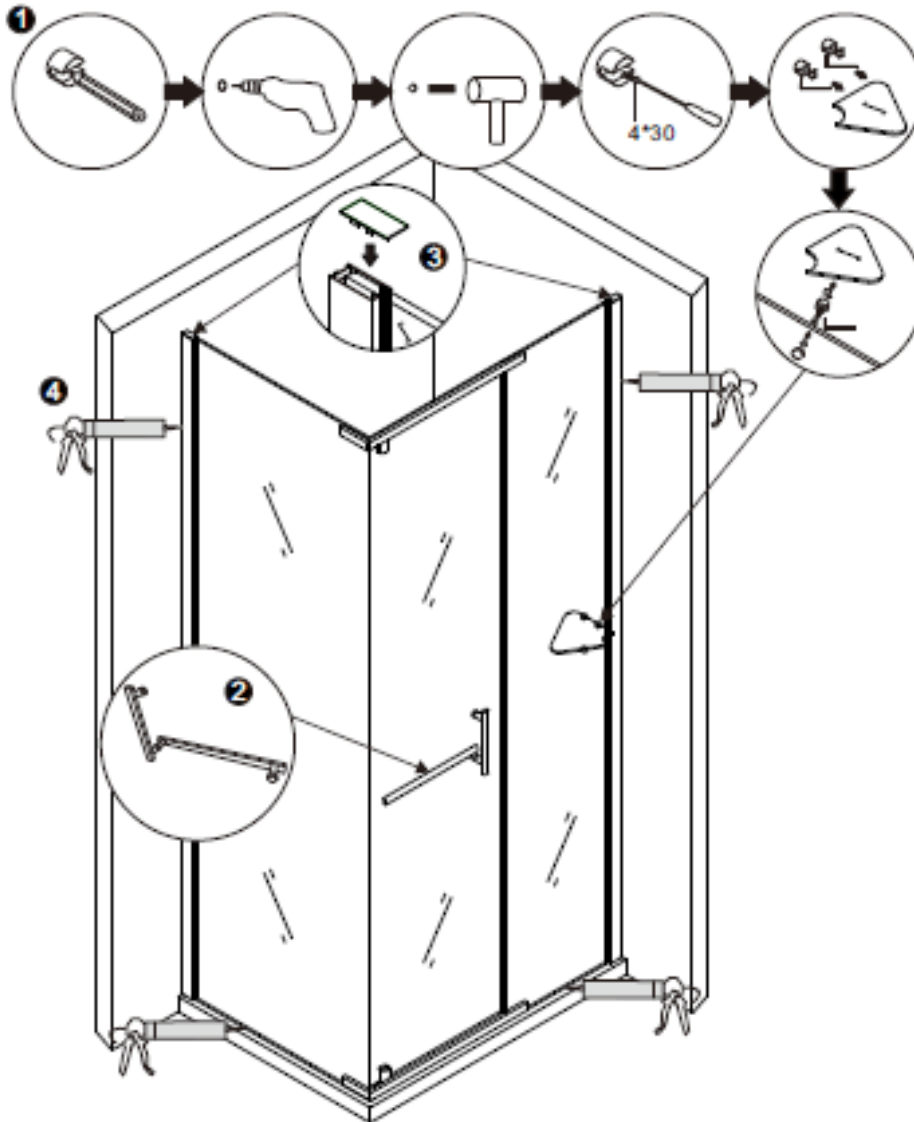
IBAN: DE18 4507 0024 0666 5731 00

BIC: DEUTDE33HAN

Bank: Deutsche Bank Hagen

Geschäftsführer: Kenan Genc

1. Montieren Sie die Glashalter für das Glasregal.
  2. Montieren Sie Handgriff
  3. Versiegeln Sie alle Anschlussstellen mit Silikon von innen und außen.
- Warten 24 Std. bis zur Nutzung der Dusche.



**Unsere Marken**

GLASZENTRUM HAGEN.DE  
WIR HABEN DIE DURCHFICHT - MEHR ALS NUR GLAS  
 LifeStyle ProAktiv®

**LifeStyle Solutions GmbH**  
 Weidegang 8  
 58095 Hagen - GERMANY

Tel.: +49 (0) 2331 923 40 30  
 Fax: +49 (0) 2331 923 40 51  
 Email: [info@lifestyle-solutions.eu](mailto:info@lifestyle-solutions.eu)

USt-IdNr.: DE270793383  
 HRB: 8465

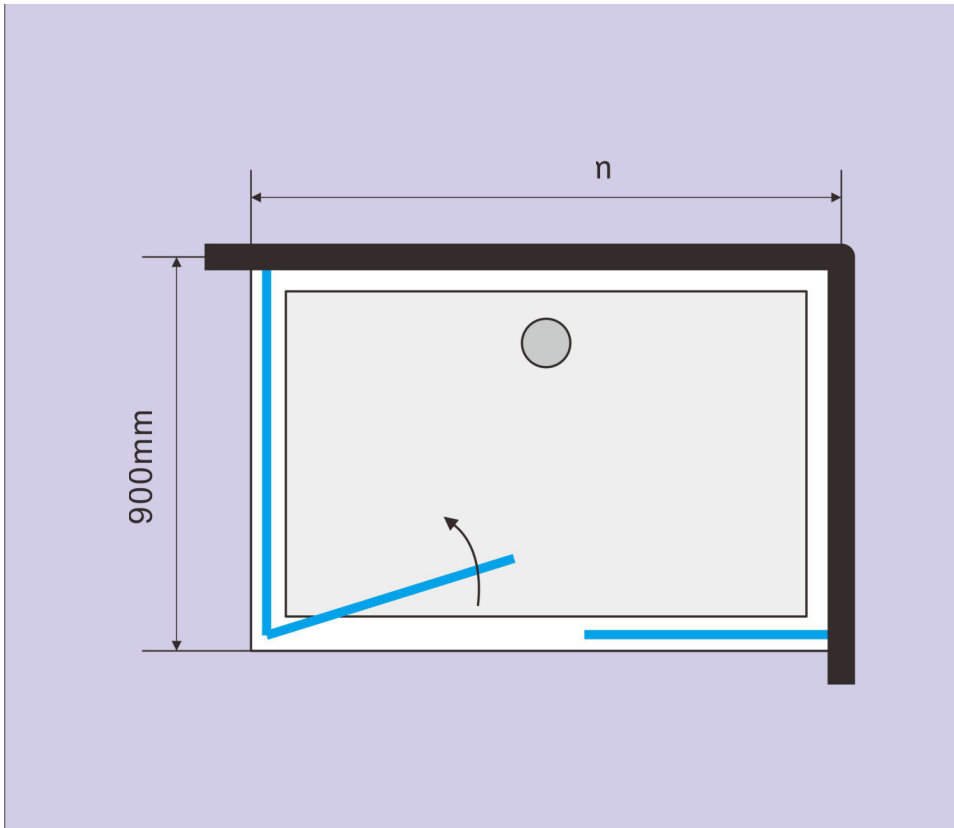
[www.lifestyle-solutions.eu](http://www.lifestyle-solutions.eu)  
[www.glaszentrum-hagen.de](http://www.glaszentrum-hagen.de)

IBAN: DE18 4507 0024 0666 5731 00  
 BIC: DEUTDE33HAN  
 Bank: Deutsche Bank Hagen

Geschäftsführer: Kenan Genc



1. Die Dusche kann sowohl auch Links- oder Rechtsanschlag montiert werden.



Unsere Marken



Unsere AGB: <https://www.lifestyle-solutions.eu/de/info/allgemeine-geschaeftsbedingungen.html>

**LifeStyle Solutions GmbH**

Weidegang 8

58095 Hagen - GERMANY

Tel.: +49 (0) 2331 923 40 30

Fax: +49 (0) 2331 923 40 51

Email: [info@lifestyle-solutions.eu](mailto:info@lifestyle-solutions.eu)

USt-IdNr.: DE270793383

HRB: 8465

[www.lifestyle-solutions.eu](http://www.lifestyle-solutions.eu)

[www.glaszentrum-hagen.de](http://www.glaszentrum-hagen.de)

IBAN: DE18 4507 0024 0666 5731 00

BIC: DEUTDEDB450

Bank: Deutsche Bank Hagen

Geschäftsführer: Kenan Genc