



Unsere Marken

 GLASZENTRUM HAGEN.DE
WIR HABEN DIE DURCHFICHT - MEHR ALS NUR GLAS

LifeStyle ProAktiv®



Unsere AGB: <https://www.lifestyle-solutions.eu/de/info/allgemeine-geschaeftsbedingungen.html>

LifeStyle Solutions GmbH

Weidegang 8
58095 Hagen - GERMANY

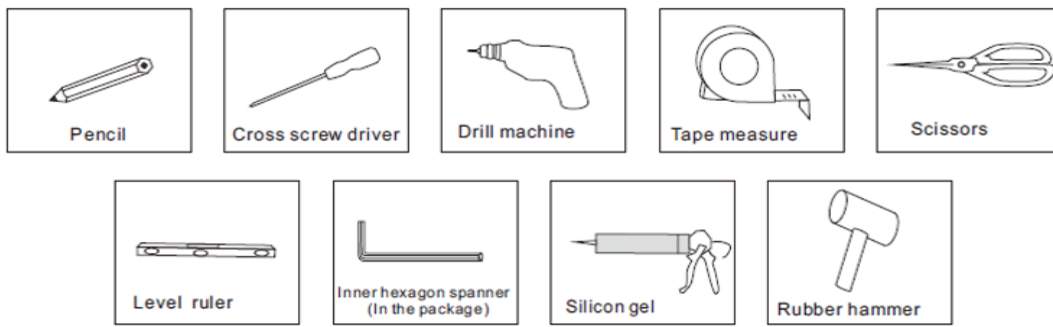
Tel.: +49 (0) 2331 923 40 30
Fax: +49 (0) 2331 923 40 51
Email: info@lifestyle-solutions.eu

USt-IdNr.: DE270793383
HRB: 8465

www.lifestyle-solutions.eu
www.glaszentrum-hagen.de

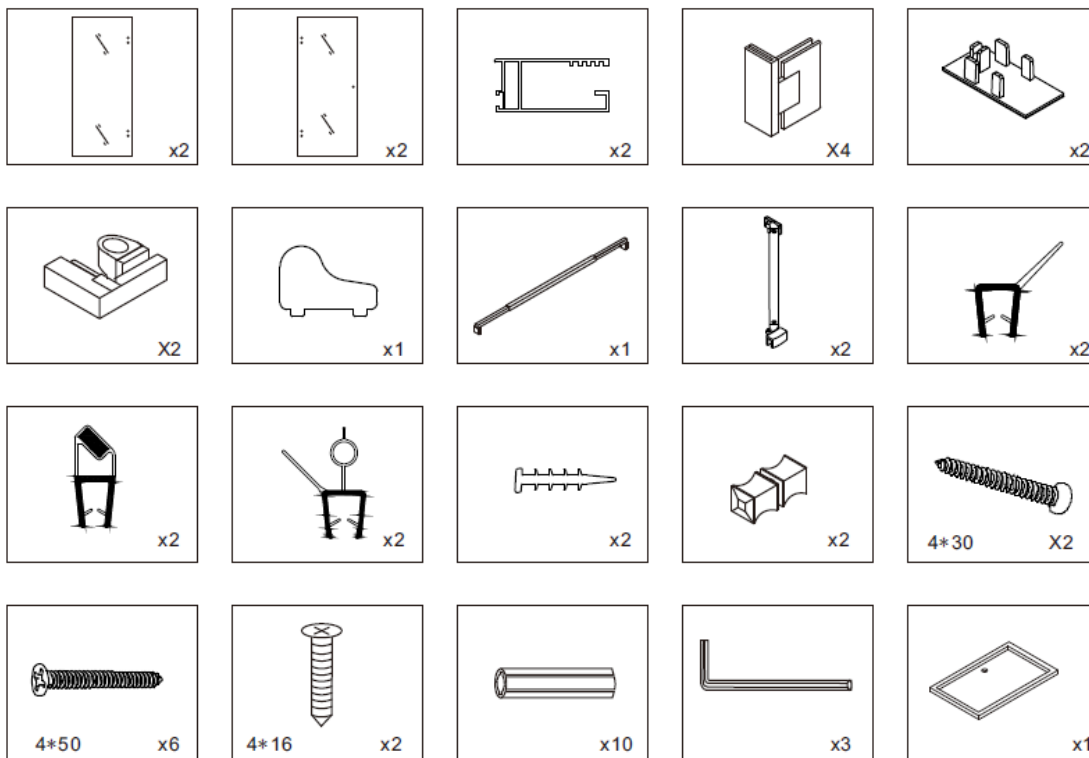
IBAN: DE18 4507 0024 0666 5731 00
BIC: DEUTDEDB450
Bank: Deutsche Bank Hagen

Geschäftsführer: Kenan Genc



Benötigte Werkzeuge

- 1x Bleistift
- 1x Schraubendreher
- 1x Bohrmaschine oder Akkuschauber
- 1x Metermaß
- 1x Schere
- 1x Wasserwaage
- 1x Inbusschlüssel (im Paket vorhanden)
- 1x Silikonpistole
- 1x Gummihammer



Inhaltsverzeichnis

- 2x Wandelemente
- 2x Wandprofile
- 2x Endkappen für Wandprofile
- 1x Schwallleiste
- 2x 45 Grad-Stabilisationsstange
- 1x Set Magnetdichtung
- 2x Set Handknauf
- 6x Schrauben 4x50
- 10x Beton Dübel
- 1x Duschanne Optional

- 2x Türelemente
- 4x Scharniere
- 2x Endkappen für Schwallleiste
- 1x Querstabilisator
- 2x Türzwischenichtung
- 2x Dichtung für Wandprofil (engerollt)
- 2x Schrauben 4x30
- 2x Schrauben 4x16
- 1x Inbusschlüssel

Unsere Marken

GLASZENTRUM HAGEN.DE
WIR HABEN DIE DURCHFICHT - MEHR ALS NUR GLAS
 LifeStyle ProAktiv®

LifeStyle Solutions GmbH

Weidegang 8
 58095 Hagen - GERMANY

Tel.: +49 (0) 2331 923 40 30
 Fax: +49 (0) 2331 923 40 51
 Email: info@lifestyle-solutions.eu

UST-IdNr.: DE270793383
 HRB: 8465

www.lifestyle-solutions.eu
www.glaszentrum-hagen.de

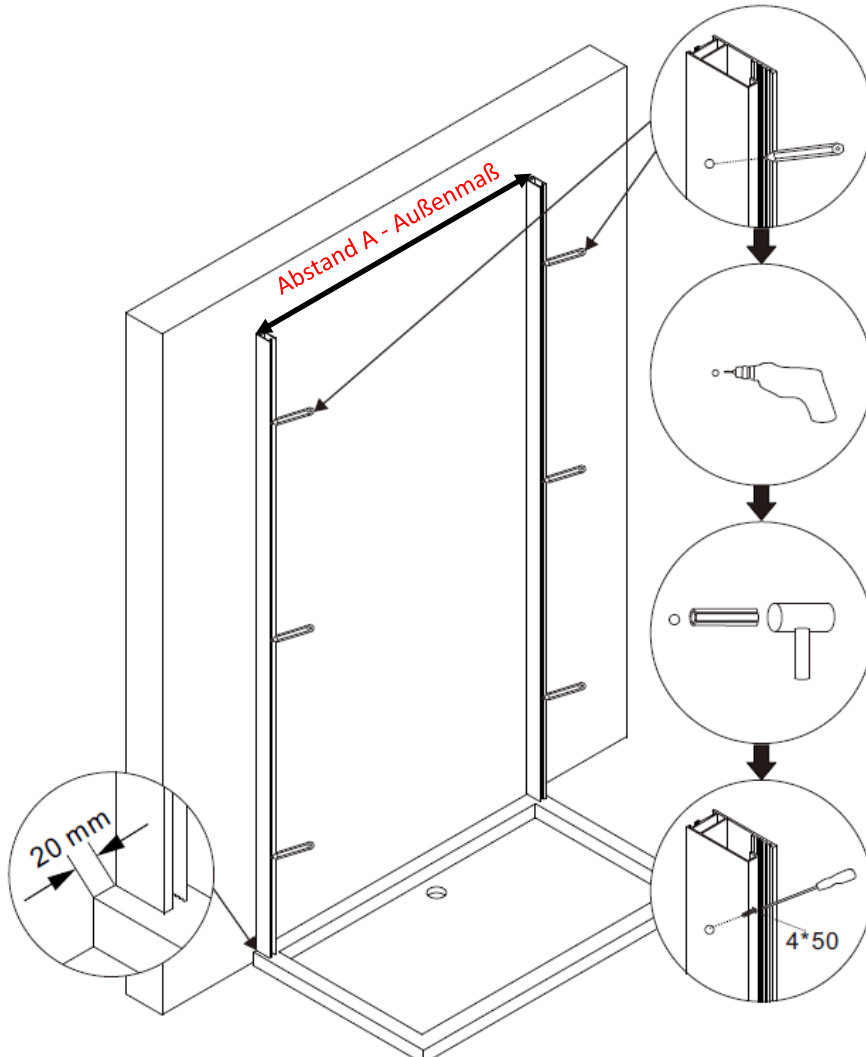
IBAN: DE18 4507 0024 0666 5731 00
 BIC: DEUTDE33HAN
 Bank: Deutsche Bank Hagen

Geschäftsführer: Kenan Genc

1. Montieren Sie die Wandprofile mit der gerillten Seiten nach innen. Dazu positionieren Sie die Profile mit einem Abstand von 20mm vom Duschtassenrand. Bohren Sie die Löcher und spritzen Sie Silikon in die Löcher und fügen dann die Dübel ein. Nun setzen Sie ein Streifen Silikon auf die Rückseite der Wandprofile und montieren Sie diese mit der Wand.

Achtung der Abstand von 20mm je Seite muss auch eingehalten werden ohne Duschwanne.

Beispiel bei einer Dusche von 100x90cm, müssen die Profil in einem Außenmaß-Abstand von 96cm angebracht werden.



Größe Tür	Abstand A Wandprofile Außenmaß
80ger Tür	760mm
90ger Tür	860mm
100ter Tür	960mm

Unsere Marken

GLASZENTRUM HAGEN.DE
WIR HABEN DIE DURCHFICHT - MEHR ALS NUR GLAS
LifeStyle ProAktiv®

LifeStyle Solutions GmbH

Weidegang 8
58095 Hagen - GERMANY

Tel.: +49 (0) 2331 923 40 30

Fax: +49 (0) 2331 923 40 51

Email: info@lifestyle-solutions.eu

USt-IdNr.: DE270793383

HRB: 8465

www.lifestyle-solutions.eu
www.glaszentrum-hagen.de

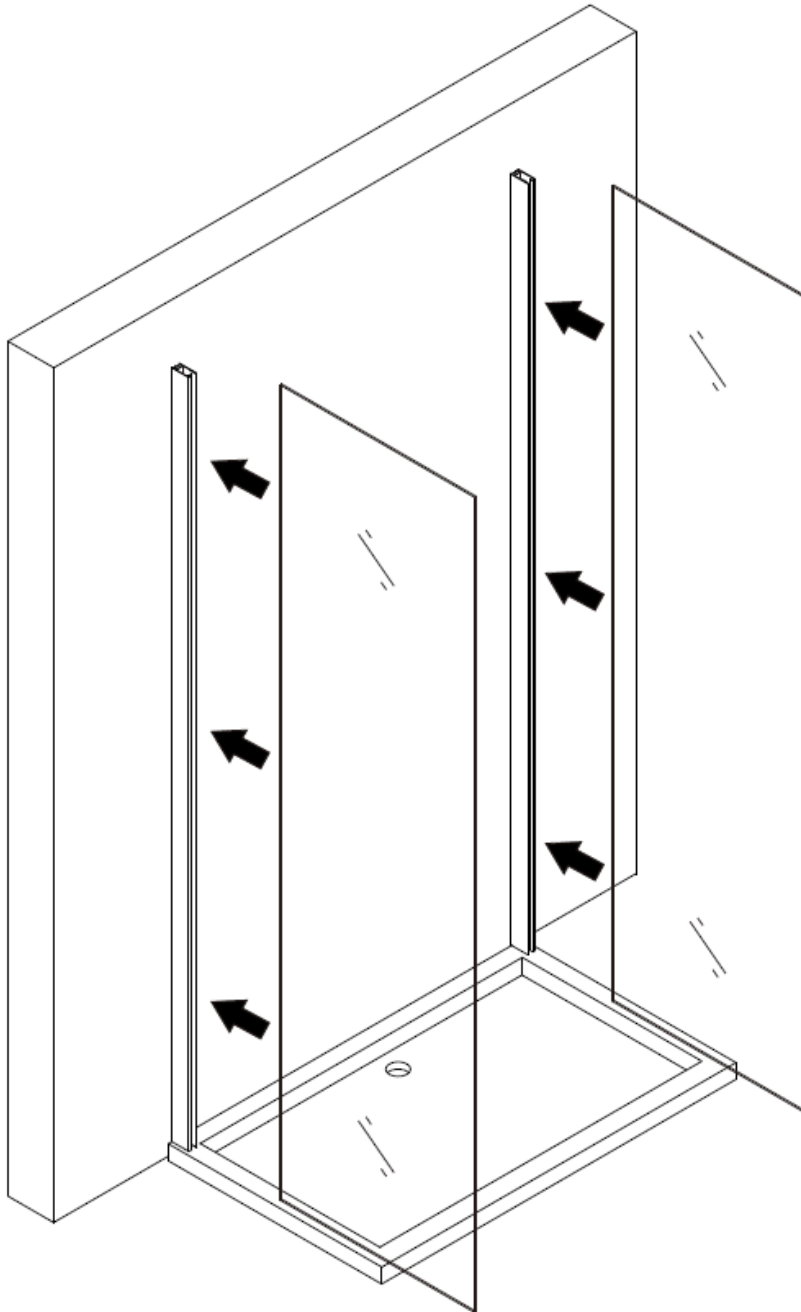
IBAN: DE18 4507 0024 0666 5731 00

BIC: DEUTDE33HAN

Bank: Deutsche Bank Hagen

Geschäftsführer: Kenan Genc

1. Bevor Sie die beiden Wandelemente einfügen Prüfen Sie die Kopfhöhe und Bodenhöhe



Unsere Marken

GLASZENTRUM HAGEN.DE
WIR HABEN DIE DURCHFICHT - MEHR ALS NUR GLAS

LifeStyle ProAktiv®

Unsere AGB: <https://www.lifestyle-solutions.eu/de/info/allgemeine-geschaeftsbedingungen.html>

LifeStyle Solutions GmbH

Weidegang 8

58095 Hagen - GERMANY

Tel.: +49 (0) 2331 923 40 30

Fax: +49 (0) 2331 923 40 51

Email: info@lifestyle-solutions.eu

USt-IdNr.: DE270793383

HRB: 8465

www.lifestyle-solutions.eu

www.glaszentrum-hagen.de

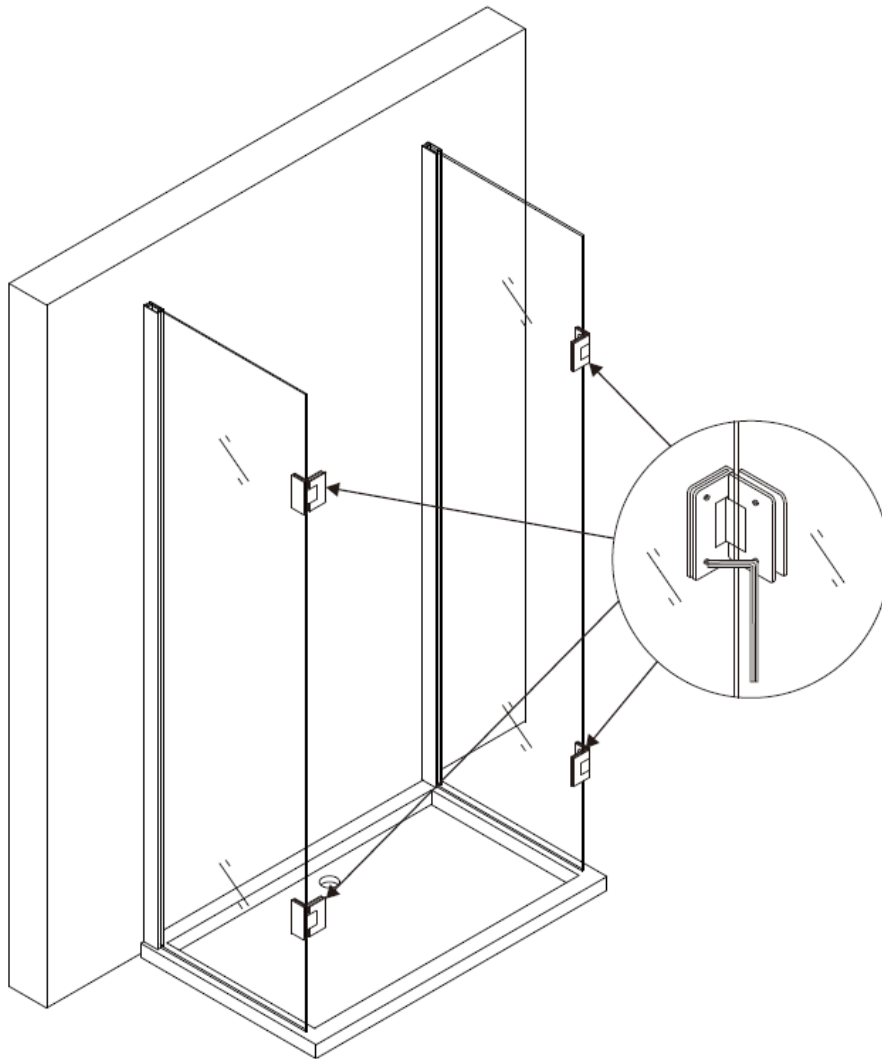
IBAN: DE18 4507 0024 0666 5731 00

BIC: DEUTDE33HAN

Bank: Deutsche Bank Hagen

Geschäftsführer: Kenan Genc

1. Montieren Sie die vier Scharniere an die Wandelemente.



Unsere Marken

GLASZENTRUM HAGEN.DE
WIR HABEN DIE DURCHFICHT - MEHR ALS NUR GLAS

LifeStyle ProAktiv®

Unsere AGB: <https://www.lifestyle-solutions.eu/de/info/allgemeine-geschaeftsbedingungen.html>

LifeStyle Solutions GmbH

Weidegang 8
58095 Hagen - GERMANY

Tel.: +49 (0) 2331 923 40 30

Fax: +49 (0) 2331 923 40 51

Email: info@lifestyle-solutions.eu

USt-IdNr.: DE270793383

HRB: 8465

www.lifestyle-solutions.eu
www.glaszentrum-hagen.de

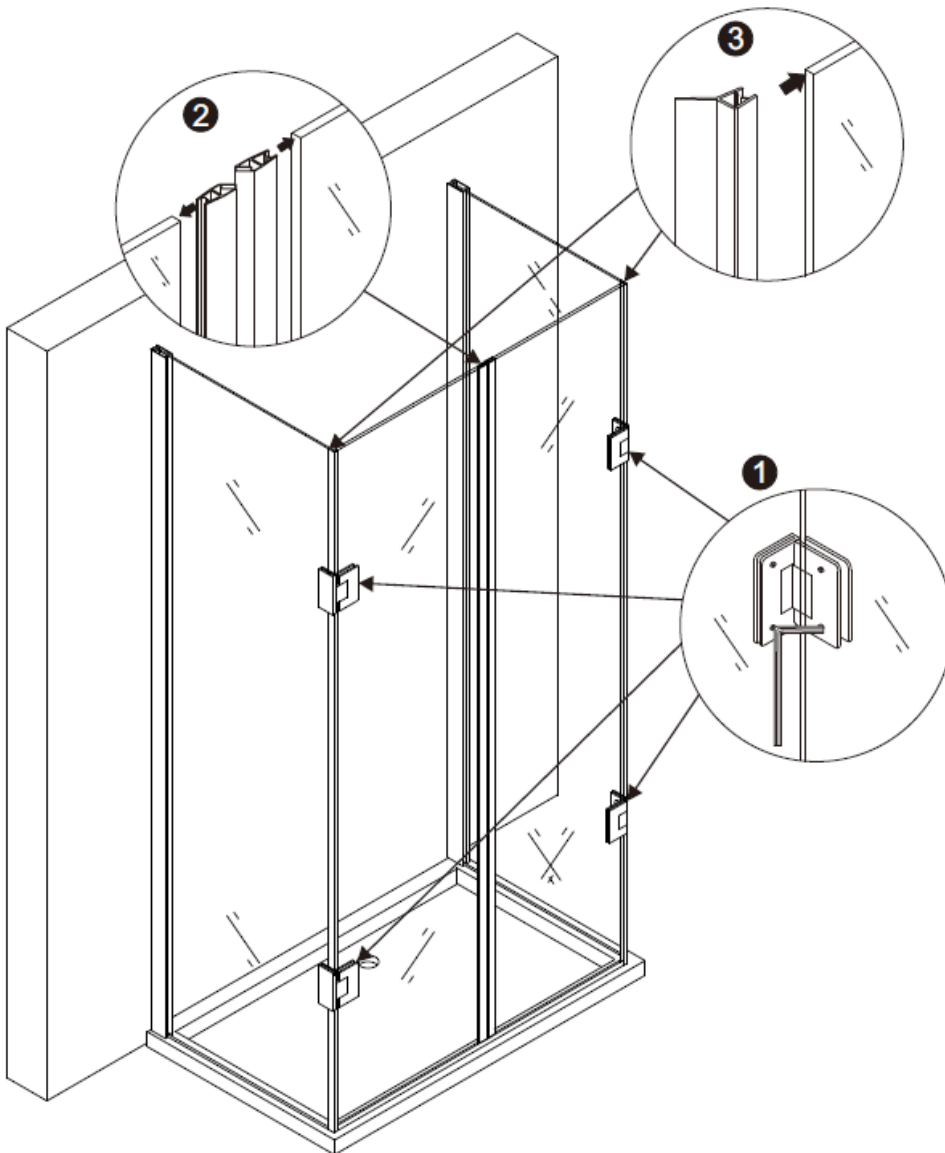
IBAN: DE18 4507 0024 0666 5731 00

BIC: DEUTDE33HAN

Bank: Deutsche Bank Hagen

Geschäftsführer: Kenan Genc

1. Montieren Sie zu zweit die Türen an die Scharnieren. Bitte achten Sie hier drauf, dass die richtige Seite nach oben verwenden. Der größere Abstand von Oberkante zum Scharnierausschnitt muss nach oben, der kürzere nach unten.
2. Bringen Sie die Magnetdichtung an.
3. Bringen Sie die Türdichtung an, diese müssen angepasst werden. Dazu beachten Sie die letzte Seite.



Unsere Marken

GLASZENTRUM HAGEN.DE
WIR HABEN DIE DURCHFICHT - MEHR ALS NUR GLAS
 LifeStyle ProAktiv®

LifeStyle Solutions GmbH

Weidegang 8
58095 Hagen - GERMANY

Tel.: +49 (0) 2331 923 40 30

Fax: +49 (0) 2331 923 40 51

Email: info@lifestyle-solutions.eu

USt-IdNr.: DE270793383

HRB: 8465

www.lifestyle-solutions.eu
www.glaszentrum-hagen.de

IBAN: DE18 4507 0024 0666 5731 00

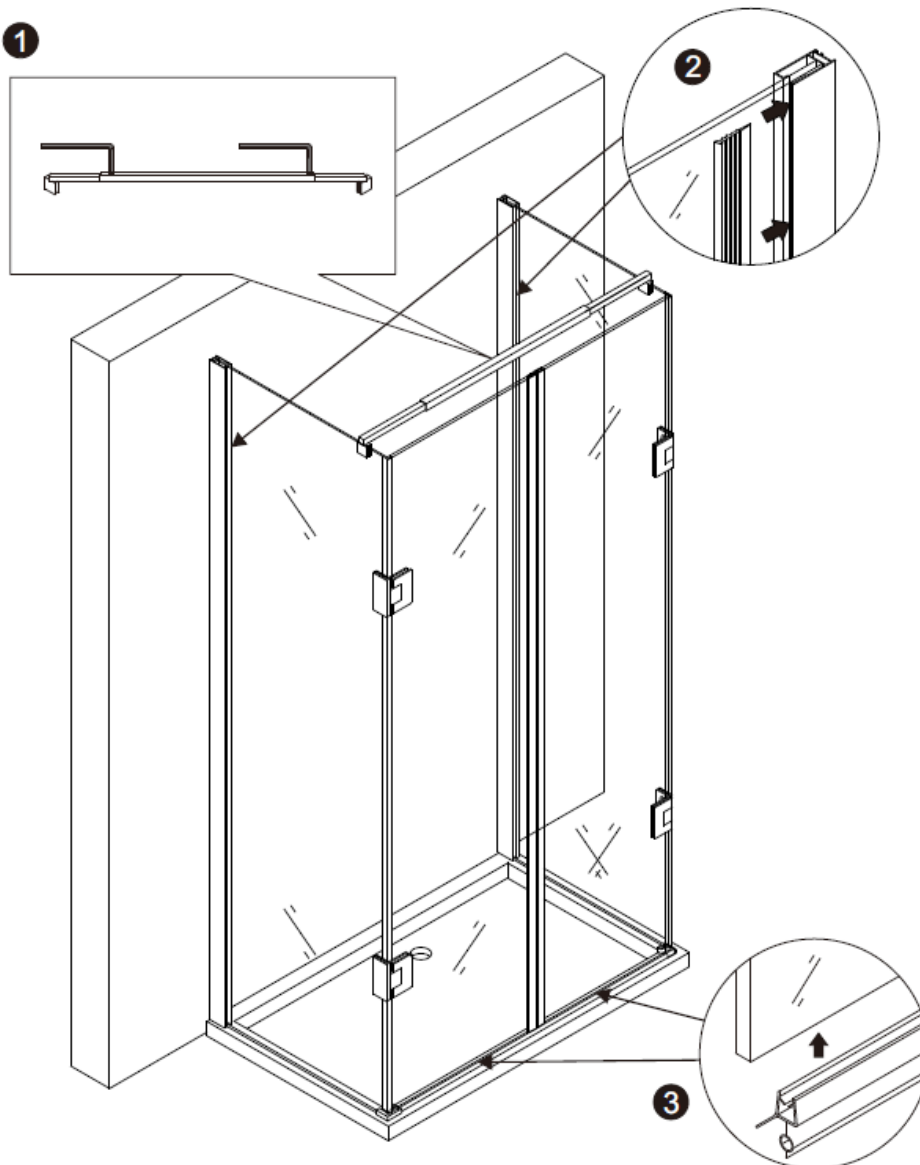
BIC: DEUTDE33HAN

Bank: Deutsche Bank Hagen

Geschäftsführer: Kenan Genc

Bevor wir weiter machen, richten Sie die Türelemente und Wandelemente zueinander aus, so dass die Magnetdichtung bündig schließt.

1. Montieren Sie dann die Querstabilisierungsstange.
2. Schieben Sie mit einem Zollstock (längst) die aufgerollten Dichtung zwischen Glas und Wandprofil
3. Bringen Sie Bodendichtung unterhalb der Türen an.



Unsere Marken

GLASZENTRUM HAGEN.DE
WIR HABEN DIE DURCHFICHT - MEHR ALS NUR GLAS
LifeStyle ProAktiv®

LifeStyle Solutions GmbH

Weidegang 8
58095 Hagen - GERMANY

Tel.: +49 (0) 2331 923 40 30

Fax: +49 (0) 2331 923 40 51

Email: info@lifestyle-solutions.eu

USt-IdNr.: DE270793383

HRB: 8465

www.lifestyle-solutions.eu
www.glaszentrum-hagen.de

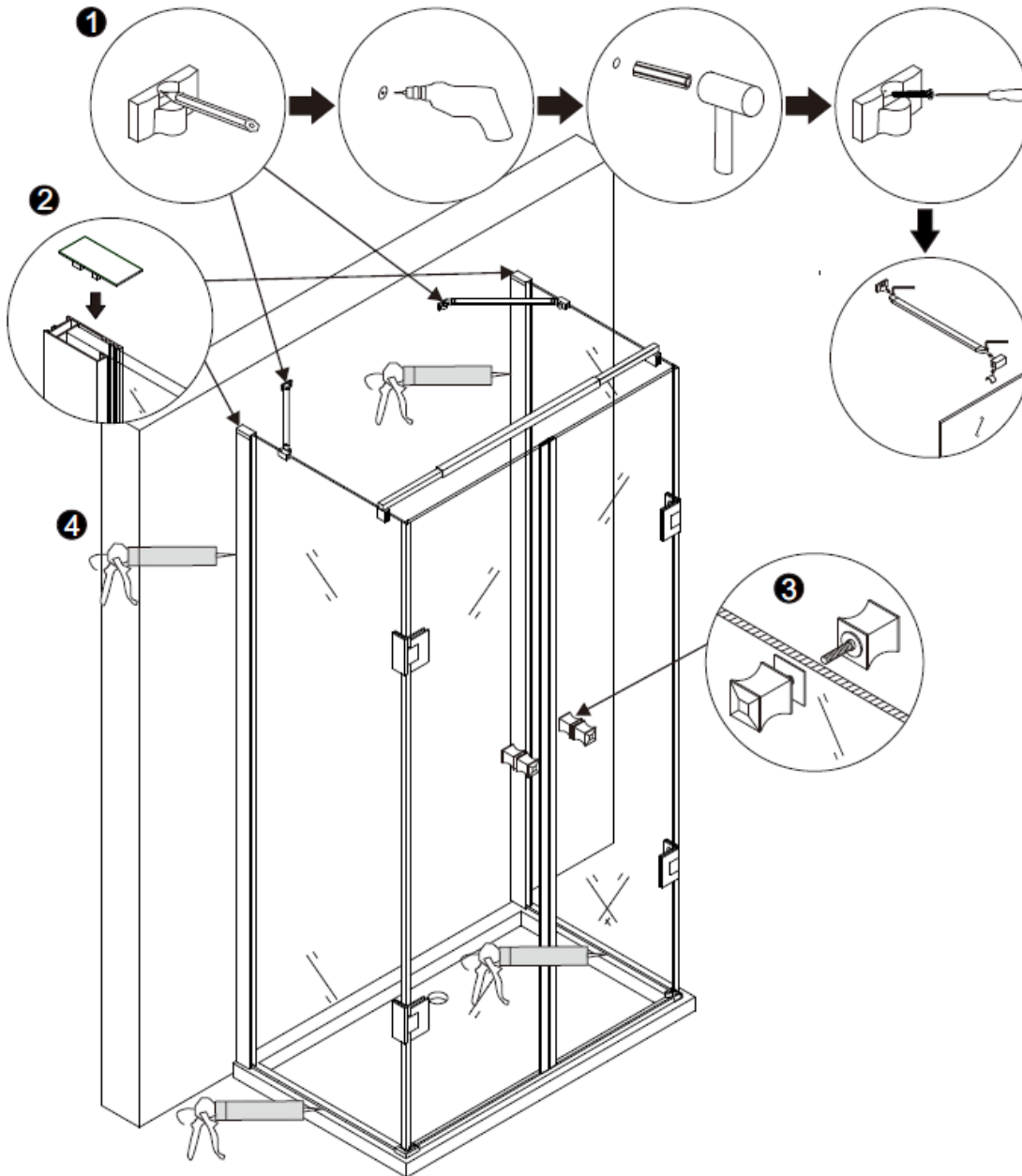
IBAN: DE18 4507 0024 0666 5731 00

BIC: DEUTDE33HAN

Bank: Deutsche Bank Hagen

Geschäftsführer: Kenan Genc

1. Bringen die 45 Gradhalter an, bohren Sie die Löcher und spritzen Sie Silikon in die Löcher, danach schieben Sie die Dübel ein. Jetzt können Sie diese fixieren. Die Halter sind sowohl für Links- als auch für Rechtsanschlag kompatibel. Die müssen dem Entsprechend angepasst werden. Dazu die Köpfe dementsprechend anpassen.
2. Bringen Sie die Endkappen auf die Wandprofil an.
3. Montieren Sie die beiden Handknaufs.
4. Versiegeln Sie alle Anschlussstellen mit Silikon von innen und außen.



Unsere Marken

GLASZENTRUM HAGEN.DE
WIR HABEN DIE DURCHFICHT - MEHR ALS NUR GLAS

LifeStyle ProAktiv®

LifeStyle Solutions GmbH

Weidegang 8
58095 Hagen - GERMANY

Tel.: +49 (0) 2331 923 40 30

Fax: +49 (0) 2331 923 40 51

Email: info@lifestyle-solutions.eu

USt-IdNr.: DE270793383

HRB: 8465

www.lifestyle-solutions.eu
www.glaszentrum-hagen.de

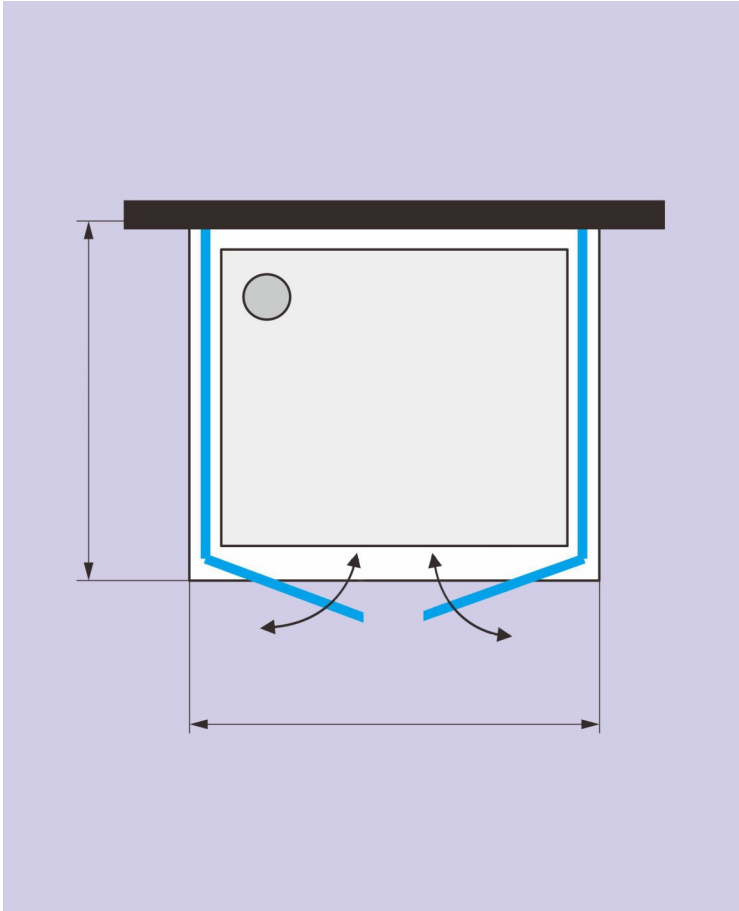
IBAN: DE18 4507 0024 0666 5731 00

BIC: DEUTDE33HAN

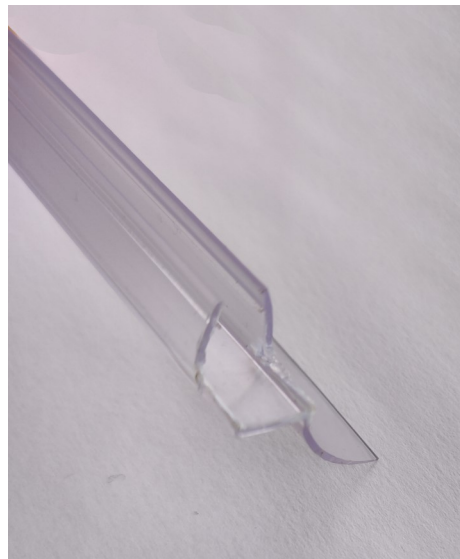
Bank: Deutsche Bank Hagen

Geschäftsführer: Kenan Genc

1. Beide Türen öffnen nach innen und außen.



1. Scheiden die Dichtung nach Maß, Oberkante Glas bis Scharnier Bild, Siehe Foto rechts
2. Schneiden Sie die Dichtung an den Enden ca. 1cm ein.



Unsere Marken

GLASZENTRUM HAGEN.DE
WIR HABEN DIE DURCHFICHT - MEHR ALS NUR GLAS
LifeStyle ProAktiv®

LifeStyle Solutions GmbH

Weidegang 8
58095 Hagen - GERMANY

Tel.: +49 (0) 2331 923 40 30

Fax: +49 (0) 2331 923 40 51

Email: info@lifestyle-solutions.eu

USt-IdNr.: DE270793383

HRB: 8465

www.lifestyle-solutions.eu
www.glaszentrum-hagen.de

IBAN: DE18 4507 0024 0666 5731 00

BIC: DEUTDEDB450

Bank: Deutsche Bank Hagen

Geschäftsführer: Kenan Genc