

**Unsere Marken**

 GLASZENTRUM HAGEN.DE  
WIR HABEN DIE DURCHFICHT - MEHR ALS NUR GLAS

LifeStyle ProAktiv®



**LifeStyle Solutions GmbH**

Weidegang 8  
58095 Hagen - GERMANY

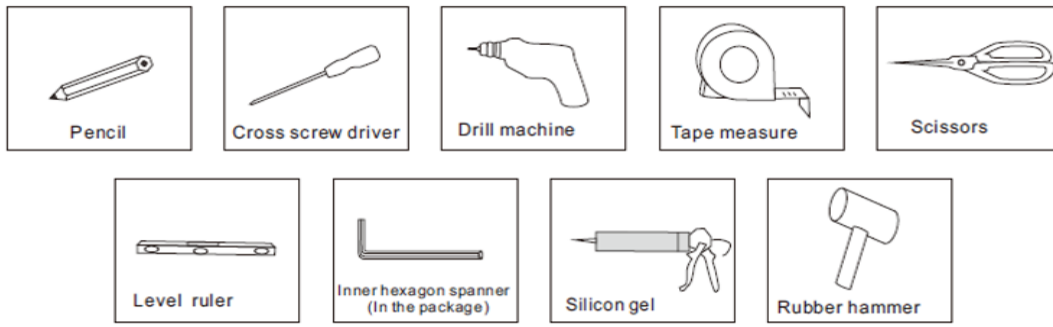
Tel.: +49 (0) 2331 923 40 30  
Fax: +49 (0) 2331 923 40 51  
Email: [info@lifestyle-solutions.eu](mailto:info@lifestyle-solutions.eu)

USt-IdNr.: DE270793383  
HRB: 8465

[www.lifestyle-solutions.eu](http://www.lifestyle-solutions.eu)  
[www.glaszentrum-hagen.de](http://www.glaszentrum-hagen.de)

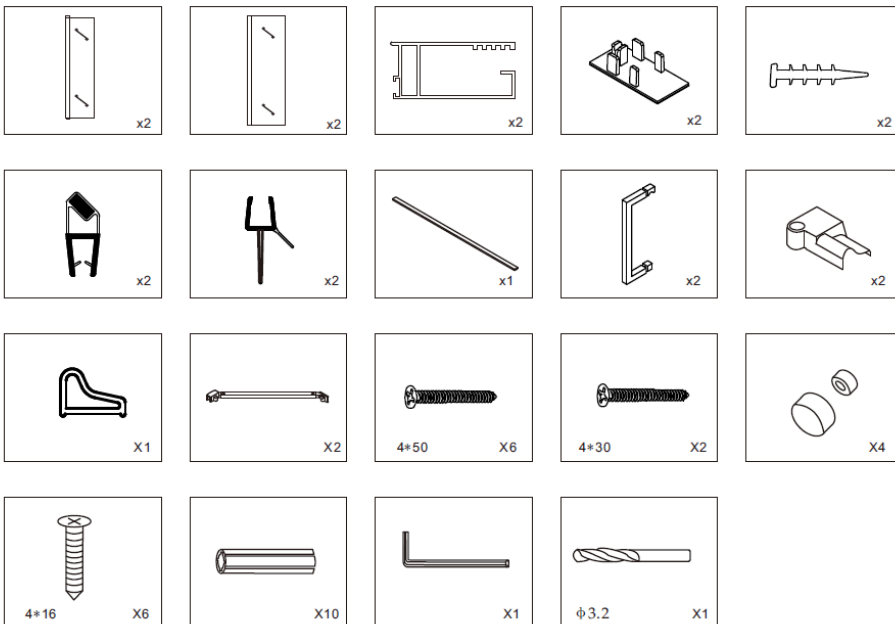
IBAN: DE18 4507 0024 0666 5731 00  
BIC: DEUTDEDB450  
Bank: Deutsche Bank Hagen

Geschäftsführer: Kenan Genc



## Benötigte Werkzeuge

- 1x Bleistift
- 1x Schraubendreher
- 1x Bohrmaschine oder Akkuschauber
- 1x Metermaß
- 1x Schere
- 1x Wasserwaage
- 1x Inbusschlüssel (im Paket vorhanden)
- 1x Silikonpistole
- 1x Gummihammer



## Inhaltsverzeichnis

- |  |   |
|--|---|
| 2x Türelemente                         | 2x Wandelemente                         |
| 2x Wandprofile                         | 2x Endkappen für Wandprofile            |
| 2x Wandprofil Dichtungen               | 1x Set Magnetdichtung                   |
| 2x Bodenprofile                        | 1x Quer Stabilisationsstange            |
| 2x Handgriffe                          | 2x End-Kappen für Schwallenschutzleiste |
| 1x Schwallenschutzleiste               | 2x 45 Grad Halter                       |
| 6x Schrauben 4x50                      | 2x Schrauben 4x30                       |
| 4x Endkappen Chrom mit Unterlegscheibe | 6x Schrauben 4x16                       |
| 10x Beton Dübel                        | 1x Inbusschlüssel                       |
| 1x Bohrer 3.2mm                        |   |

## Unsere Marken

GLASZENTRUM HAGEN.DE  
WIR HABEN DIE DURCHFICHT - MEHR ALS NUR GLAS  
 LifeStyle ProAktiv®

**LifeStyle Solutions GmbH**  
 Weidegang 8  
 58095 Hagen - GERMANY

Tel.: +49 (0) 2331 923 40 30  
 Fax: +49 (0) 2331 923 40 51  
 Email: [info@lifestyle-solutions.eu](mailto:info@lifestyle-solutions.eu)

USt-IdNr.: DE270793383  
 HRB: 8465

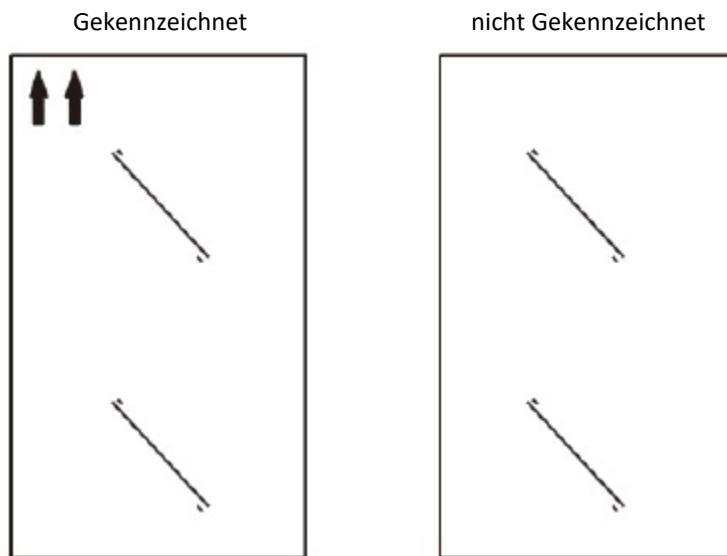
[www.lifestyle-solutions.eu](http://www.lifestyle-solutions.eu)  
[www.glaszentrum-hagen.de](http://www.glaszentrum-hagen.de)

IBAN: DE18 4507 0024 0666 5731 00  
 BIC: DEUTDE33HAN  
 Bank: Deutsche Bank Hagen

Geschäftsführer: Kenan Genc

Hinweis:

Bitte beachten Sie dass einige Elemente von Duschkabinen für die beidseitige Montage geeignet sind. In diesem Fall sind die Elemente, die beidseitig montiert werden können, nicht gekennzeichnet.



### Unsere Marken

 GLASZENTRUM HAGEN.DE  
WIR HABEN DIE DURCHFICHT - MEHR ALS NUR GLAS  
LifeStyle ProAktiv®

Unsere AGB: <https://www.lifestyle-solutions.eu/de/info/allgemeine-geschaeftsbedingungen.html>

### LifeStyle Solutions GmbH

Weidegang 8  
58095 Hagen - GERMANY

Tel.: +49 (0) 2331 923 40 30

Fax: +49 (0) 2331 923 40 51

Email: [info@lifestyle-solutions.eu](mailto:info@lifestyle-solutions.eu)

USt-IdNr.: DE270793383

HRB: 8465

[www.lifestyle-solutions.eu](http://www.lifestyle-solutions.eu)  
[www.glaszentrum-hagen.de](http://www.glaszentrum-hagen.de)

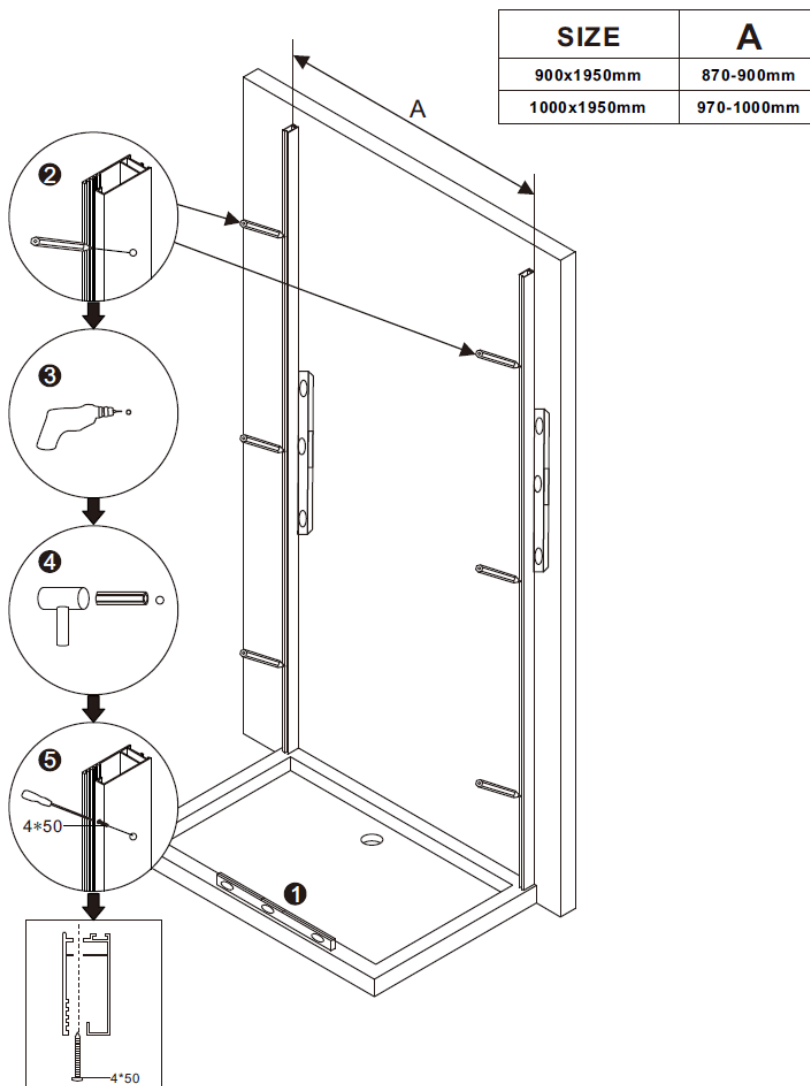
IBAN: DE18 4507 0024 0666 5731 00  
BIC: DEUTDEDB450  
Bank: Deutsche Bank Hagen

Geschäftsführer: Kenan Genc

Bitte Beachten Sie folgende Maßangaben! Abstand Wandprofil Außenmaß. Dies ist auch zu beachten, bei der Montage ohne Duschwanne

Duschkabinen Maß	Strecke A / Außenmaß
80x80x195cm	770-800mm
90x75x195cm	870-900mm
90x90x195cm	870-900mm
100x75x195cm	970-1000mm
100x80x195cm	970-1000mm
100x90x195cm	970-1000mm

1. Positionieren Sie die Wandprofile, kennzeichnen Sie die Löcher und bohren Sie diese. Spritzen Sie Silikon in die Löcher und fügen dann die Dübel ein. Ziehen Sie ein Streifen Silikon, auf die Rückseite von den Profilen und montieren Sie diese dann mit der Wand.



### Unsere Marken

GLASZENTRUM HAGEN.DE  
WIR HABEN DIE DURCHFICHT - MEHR ALS NUR GLAS  
 LifeStyle ProAktiv®

**LifeStyle Solutions GmbH**  
 Weidegang 8  
 58095 Hagen - GERMANY

Tel.: +49 (0) 2331 923 40 30  
 Fax: +49 (0) 2331 923 40 51  
 Email: [info@lifestyle-solutions.eu](mailto:info@lifestyle-solutions.eu)

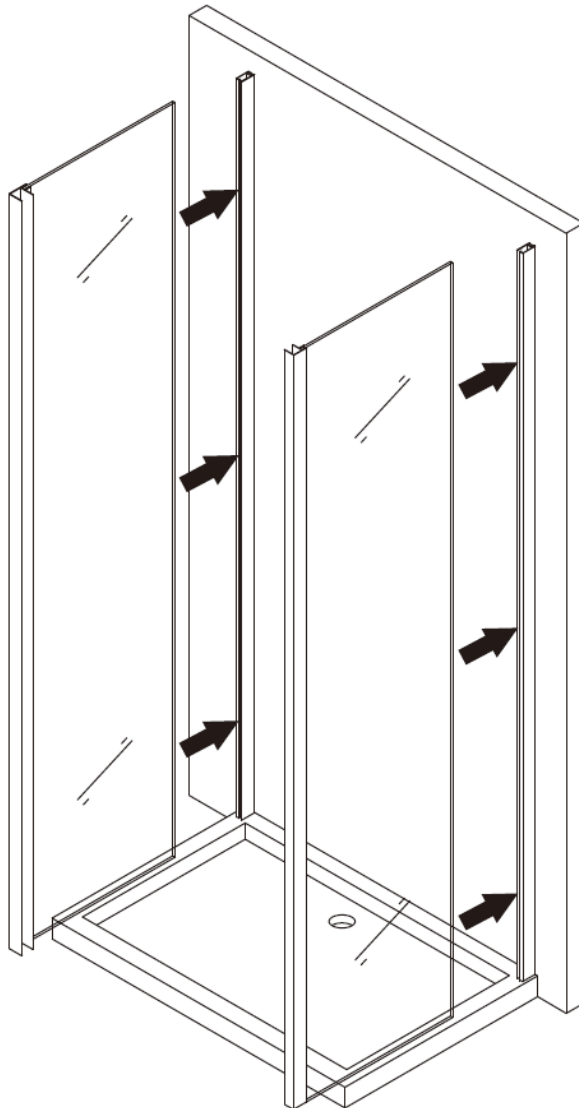
USt-IdNr.: DE270793383  
 HRB: 8465

[www.lifestyle-solutions.eu](http://www.lifestyle-solutions.eu)  
[www.glaszentrum-hagen.de](http://www.glaszentrum-hagen.de)

IBAN: DE18 4507 0024 0666 5731 00  
 BIC: DEUTDE33HAN  
 Bank: Deutsche Bank Hagen

Geschäftsführer: Kenan Genc

1. Schieben Sie jetzt die Wandelemente in die Profile ein. Bitte mit Vorsicht.



### Unsere Marken

GLASZENTRUM HAGEN.DE  
WIR HABEN DIE DURCHSICHT - MEHR ALS NUR GLAS

LifeStyle ProAktiv®

Unsere AGB: <https://www.lifestyle-solutions.eu/de/info/allgemeine-geschaeftsbedingungen.html>

### LifeStyle Solutions GmbH

Weidegang 8  
58095 Hagen - GERMANY

Tel.: +49 (0) 2331 923 40 30

Fax: +49 (0) 2331 923 40 51

Email: [info@lifestyle-solutions.eu](mailto:info@lifestyle-solutions.eu)

USt-IdNr.: DE270793383

HRB: 8465

[www.lifestyle-solutions.eu](http://www.lifestyle-solutions.eu)  
[www.glaszentrum-hagen.de](http://www.glaszentrum-hagen.de)

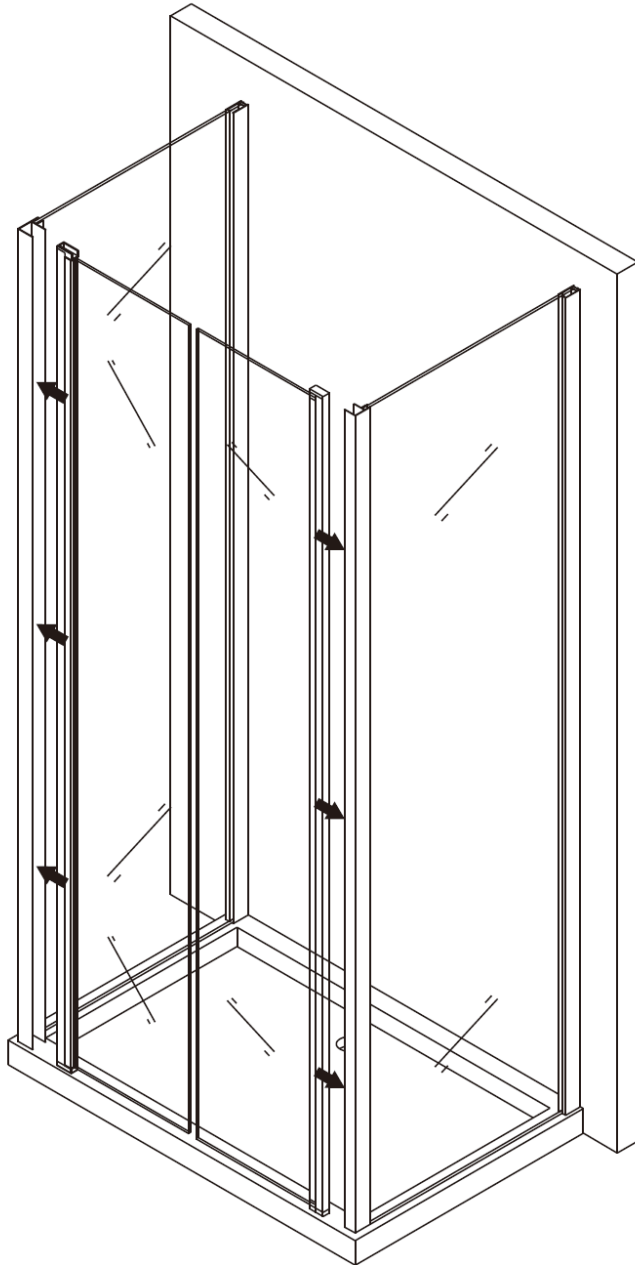
IBAN: DE18 4507 0024 0666 5731 00

BIC: DEUTDE33HAN

Bank: Deutsche Bank Hagen

Geschäftsführer: Kenan Genc

1. Schieben Sie die Türelemente in die dazu gehörigen Profile am Glas. Bitte zu zweit arbeiten. Vorher kontrollieren sie nochmals Kopfhöhe und Bodenhöhe, damit auch das Hebe- und Senkmechanismus funktionieren.



### Unsere Marken

GLASZENTRUM HAGEN.DE  
WIR HABEN DIE DURCHFICHT - MEHR ALS NUR GLAS

LifeStyle ProAktiv®

### LifeStyle Solutions GmbH

Weidegang 8

58095 Hagen - GERMANY

Tel.: +49 (0) 2331 923 40 30

Fax: +49 (0) 2331 923 40 51

Email: [info@lifestyle-solutions.eu](mailto:info@lifestyle-solutions.eu)

USt-IdNr.: DE270793383

HRB: 8465

[www.lifestyle-solutions.eu](http://www.lifestyle-solutions.eu)

[www.glaszentrum-hagen.de](http://www.glaszentrum-hagen.de)

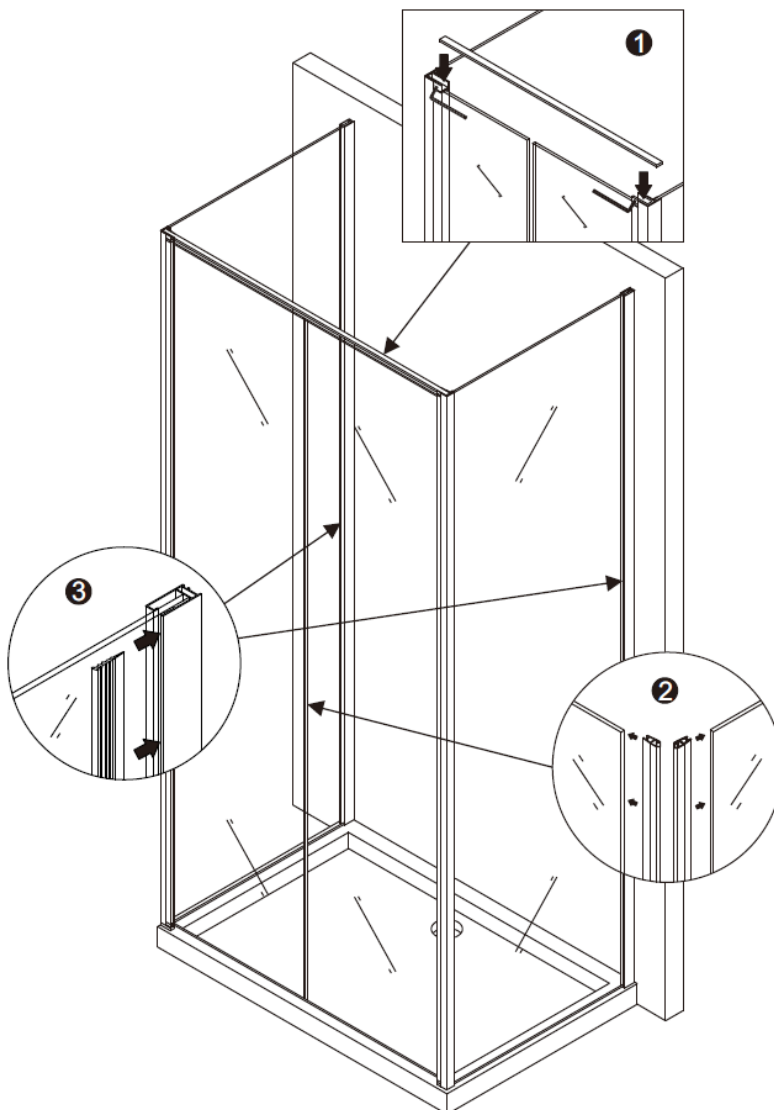
IBAN: DE18 4507 0024 0666 5731 00

BIC: DEUTDE33HAN

Bank: Deutsche Bank Hagen

Geschäftsführer: Kenan Genc

1. Montieren Sie die Querstange, Fixieren Sie diese mit Inbusschlüssel
2. Bringen Sie die Magnetdichtung an.
3. Drücken Sie mit Hilfe von einem Zollstück oder Ähnliches die Dichtung zwischen Glaselement und Wandprofil. Bitte beachten Sie diese sind innenliegend.



**Unsere Marken**

GLASZENTRUM HAGEN.DE  
WIR HABEN DIE DURCHFICHT - MEHR ALS NUR GLAS

LifeStyle ProAktiv®

**LifeStyle Solutions GmbH**

Weidegang 8  
 58095 Hagen - GERMANY

Tel.: +49 (0) 2331 923 40 30

Fax: +49 (0) 2331 923 40 51

Email: [info@lifestyle-solutions.eu](mailto:info@lifestyle-solutions.eu)

USt-IdNr.: DE270793383

HRB: 8465

[www.lifestyle-solutions.eu](http://www.lifestyle-solutions.eu)  
[www.glaszentrum-hagen.de](http://www.glaszentrum-hagen.de)

IBAN: DE18 4507 0024 0666 5731 00

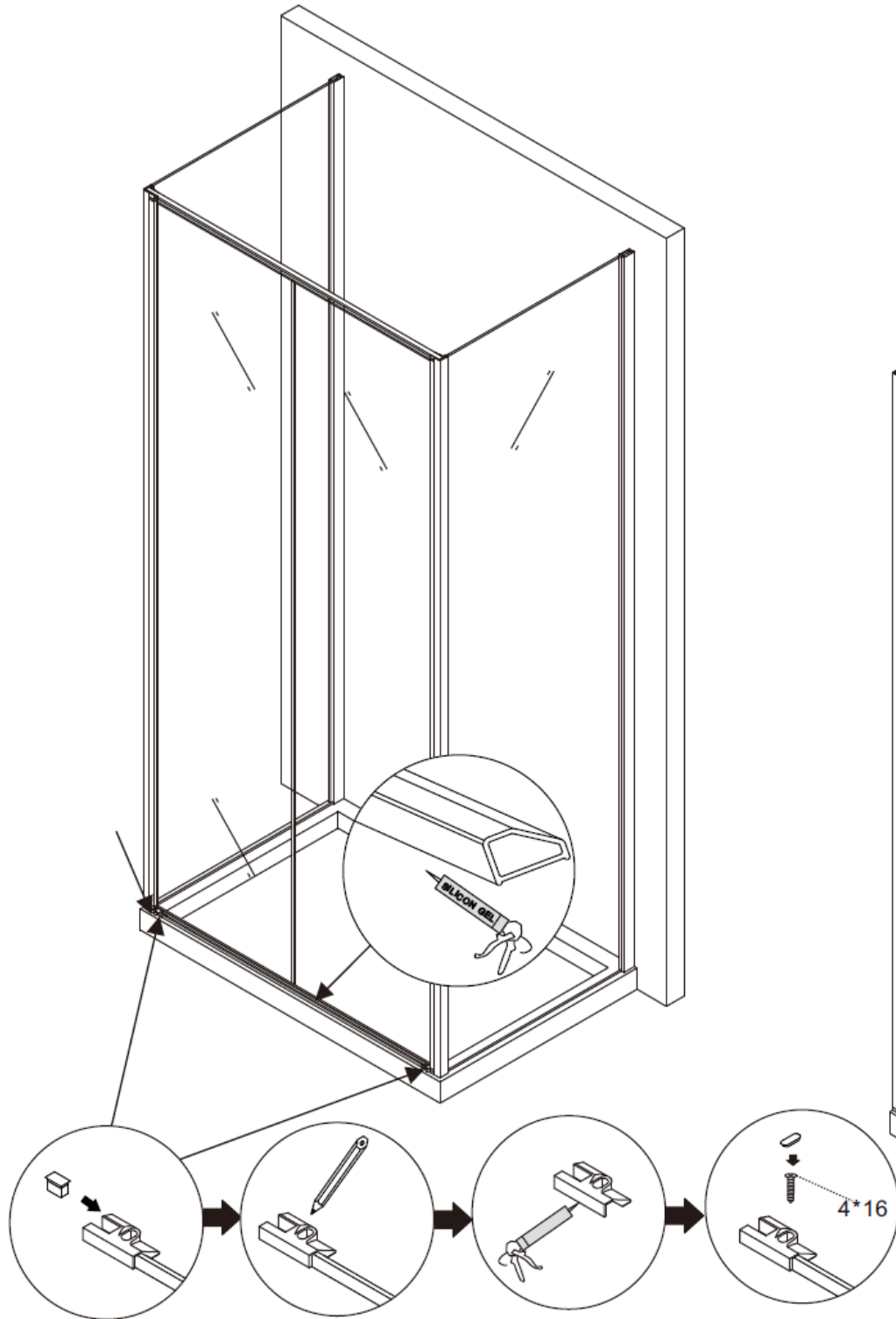
BIC: DEUTDE33HAN

Bank: Deutsche Bank Hagen

Geschäftsführer: Kenan Genc



1. Bringen Sie die erste Endkappe mit Silikon an.
2. Bringen Sie die Schwallenschutzleiste an.
3. Bringen Sie die zweite Endkappen mit Silikon an.



**Unsere Marken**

GLASZENTRUM HAGEN.DE  
WIR HABEN DIE DURCHFICHT - MEHR ALS NUR GLAS

LifeStyle ProAktiv®

**LifeStyle Solutions GmbH**

Weidegang 8  
58095 Hagen - GERMANY

Tel.: +49 (0) 2331 923 40 30

Fax: +49 (0) 2331 923 40 51

Email: [info@lifestyle-solutions.eu](mailto:info@lifestyle-solutions.eu)

USt-IdNr.: DE270793383

HRB: 8465

[www.lifestyle-solutions.eu](http://www.lifestyle-solutions.eu)  
[www.glaszentrum-hagen.de](http://www.glaszentrum-hagen.de)

IBAN: DE18 4507 0024 0666 5731 00

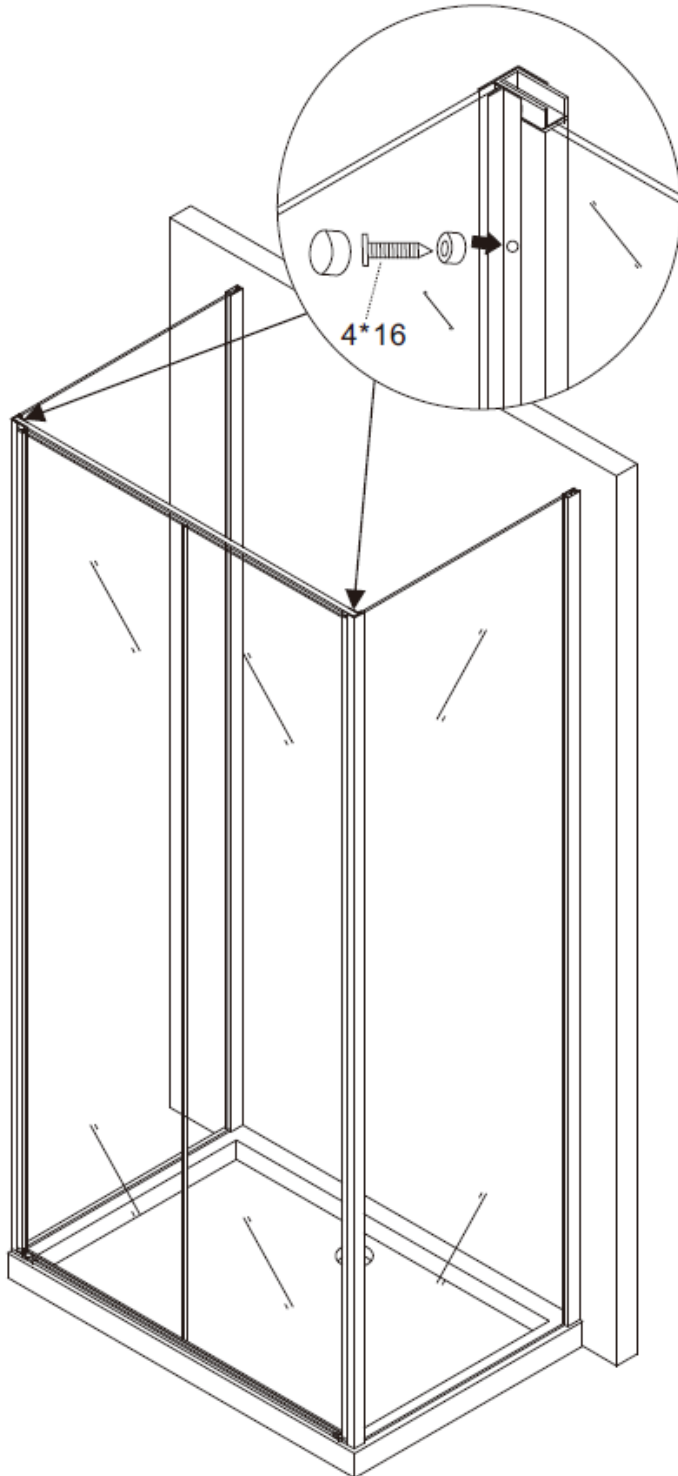
BIC: DEUTDE33

Bank: Deutsche Bank Hagen

Geschäftsführer: Kenan Genc



1. Richten Sie die Türen miteinander aus, so dass die Magnetdichtung bündig schließen.
2. Bohren Sie die Löcher vor und montieren diese dann mit dem Profil. Dazu nutzen Sie die Kunststoff Unterlegscheibe und Chromkappe. Je Tür reichen zwei Fixierungspunkte aus eins oben und eins unten.



**Unsere Marken**

GLASZENTRUM HAGEN.DE  
WIR HABEN DIE DURCHFICHT - MEHR ALS NUR GLAS

LifeStyle ProAktiv®

**LifeStyle Solutions GmbH**

Weidegang 8

58095 Hagen - GERMANY

Tel.: +49 (0) 2331 923 40 30

Fax: +49 (0) 2331 923 40 51

Email: [info@lifestyle-solutions.eu](mailto:info@lifestyle-solutions.eu)

USt-IdNr.: DE270793383

HRB: 8465

[www.lifestyle-solutions.eu](http://www.lifestyle-solutions.eu)

[www.glaszentrum-hagen.de](http://www.glaszentrum-hagen.de)

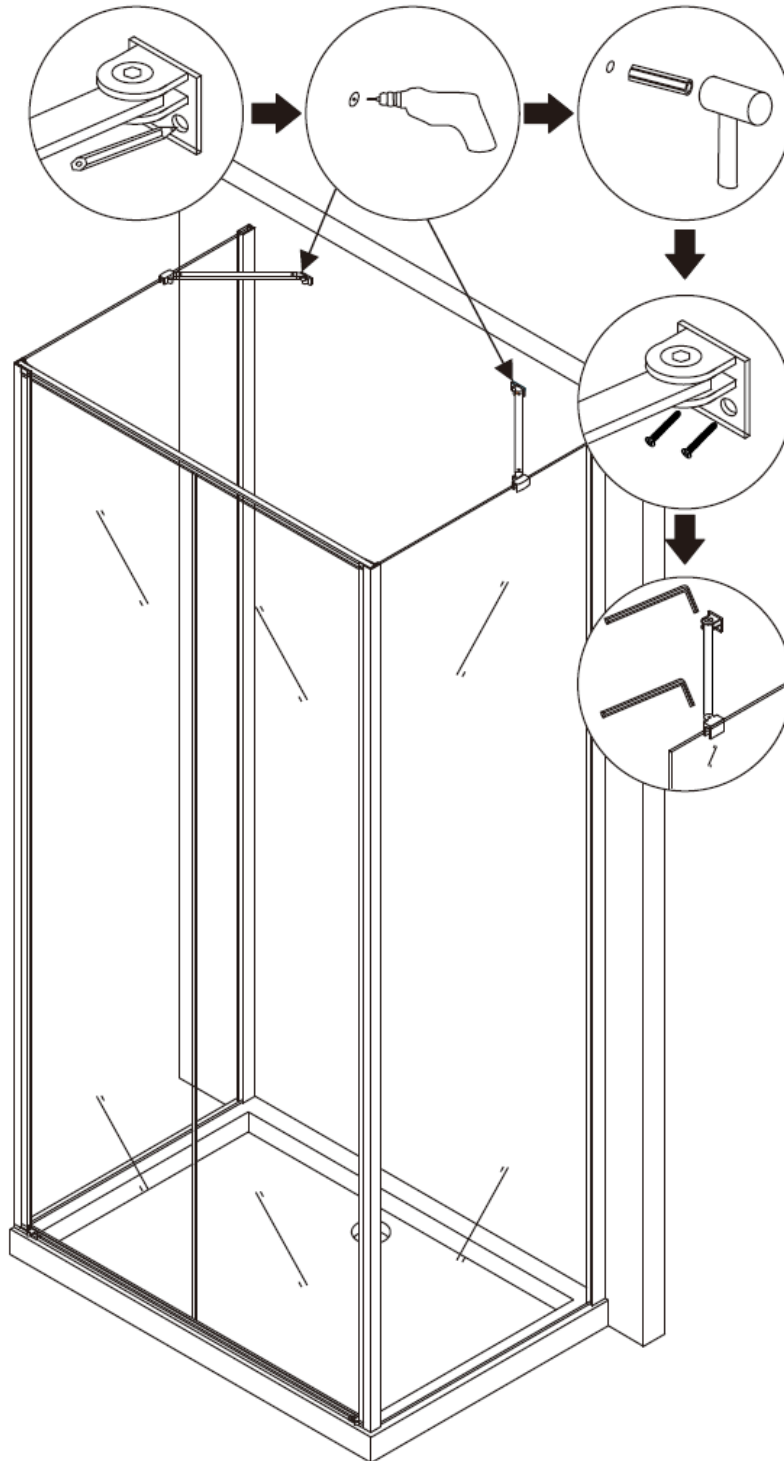
IBAN: DE18 4507 0024 0666 5731 00

BIC: DEUTDE33HAN

Bank: Deutsche Bank Hagen

Geschäftsführer: Kenan Genc

1. Positionieren Sie die beiden 45 Gradhalter, markieren Sie die Löcher und bohren Sie diese. Spritzen Sie Silikon in die Löcher und dann fügen Sie die Dübel ein. Nun können Sie mit den Glaselementen fixiert werden.



### Unsere Marken

GLASZENTRUM HAGEN.DE  
WIR HABEN DIE DURCHFICHT - MEHR ALS NUR GLAS

LifeStyle ProAktiv®

Unsere AGB: <https://www.lifestyle-solutions.eu/de/info/allgemeine-geschaeftsbedingungen.html>

### LifeStyle Solutions GmbH

Weidegang 8  
58095 Hagen - GERMANY

Tel.: +49 (0) 2331 923 40 30

Fax: +49 (0) 2331 923 40 51

Email: [info@lifestyle-solutions.eu](mailto:info@lifestyle-solutions.eu)

USt-IdNr.: DE270793383

HRB: 8465

[www.lifestyle-solutions.eu](http://www.lifestyle-solutions.eu)  
[www.glaszentrum-hagen.de](http://www.glaszentrum-hagen.de)

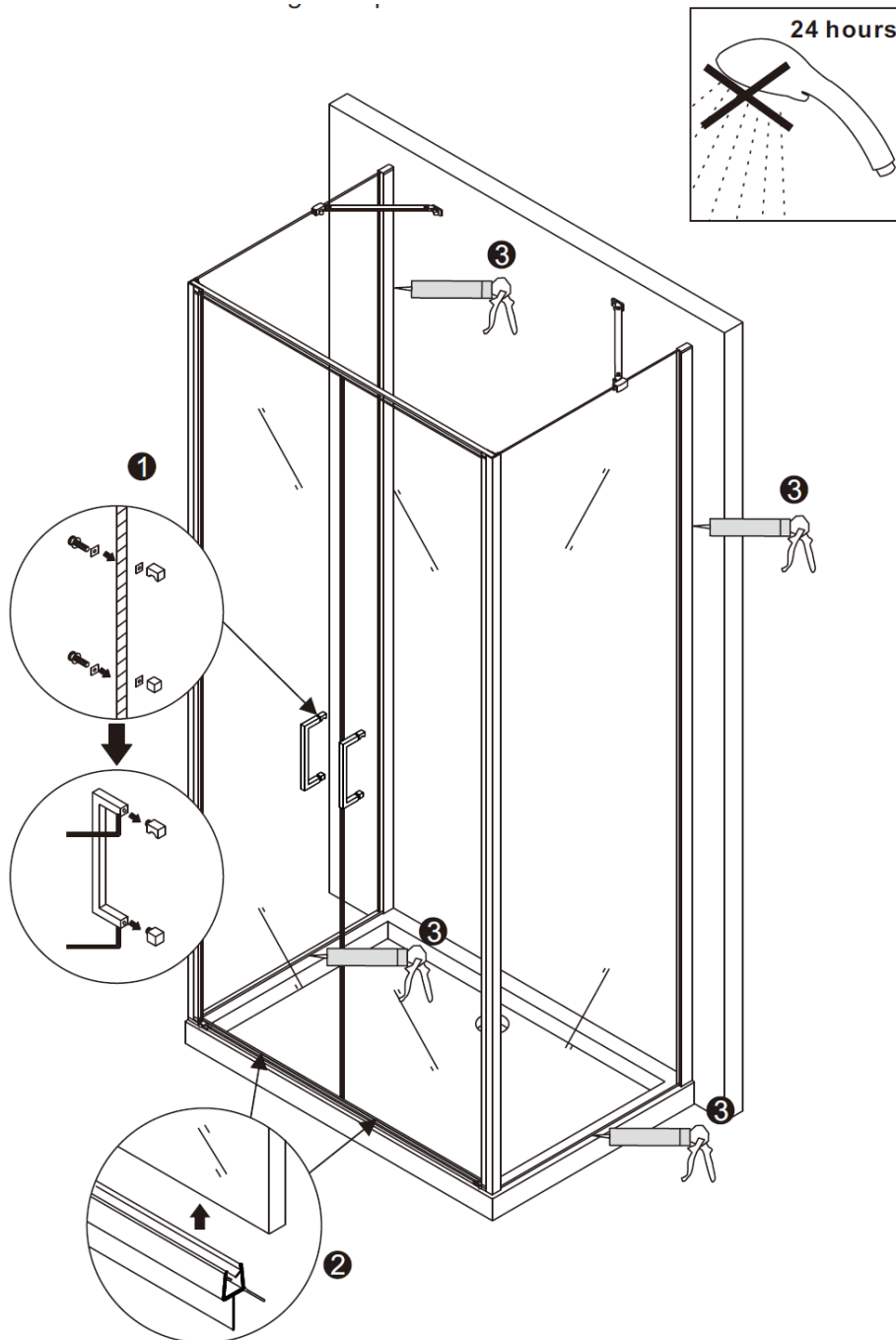
IBAN: DE18 4507 0024 0666 5731 00

BIC: DEUTDE33HAN

Bank: Deutsche Bank Hagen

Geschäftsführer: Kenan Genc

1. Montieren Sie die beiden Handgriffe
2. Bringen Sie die Dichtung unterhalb der Türen an. Eventuell müssen diese angepasst werden.
3. Versiegeln Sie alle Anschlussstellen mit Silikon von innen und außen.
4. Nach 24 Std. können Sie Ihre Dusche nutzen.



**Unsere Marken**

GLASZENTRUM HAGEN.DE  
WIR HABEN DIE DURCHFICHT - MEHR ALS NUR GLAS  
 LifeStyle ProAktiv®

**LifeStyle Solutions GmbH**  
 Weidegang 8  
 58095 Hagen - GERMANY

Tel.: +49 (0) 2331 923 40 30  
 Fax: +49 (0) 2331 923 40 51  
 Email: [info@lifestyle-solutions.eu](mailto:info@lifestyle-solutions.eu)

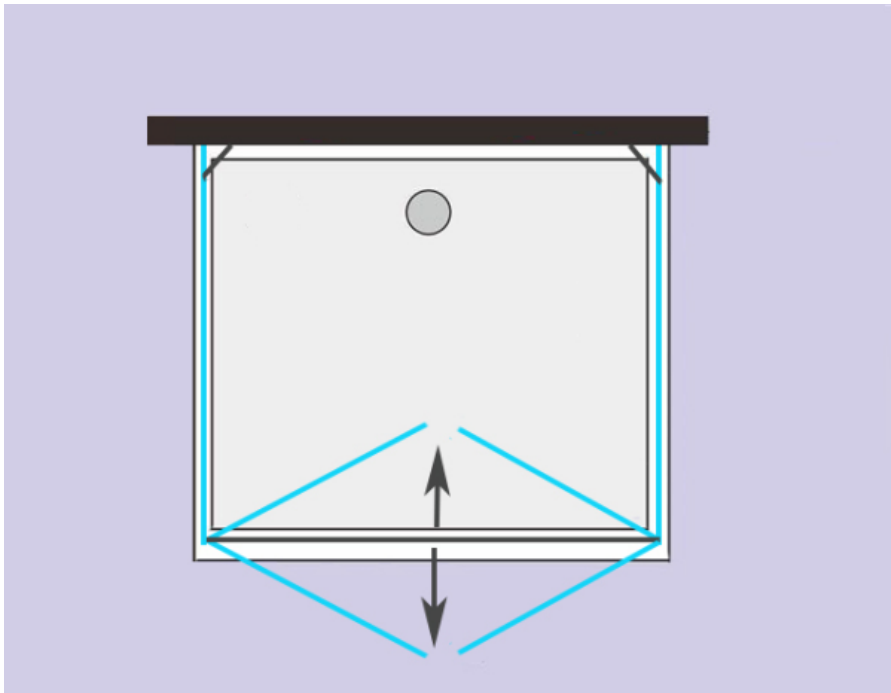
USt-IdNr.: DE270793383  
 HRB: 8465

[www.lifestyle-solutions.eu](http://www.lifestyle-solutions.eu)  
[www.glaszentrum-hagen.de](http://www.glaszentrum-hagen.de)

IBAN: DE18 4507 0024 0666 5731 00  
 BIC: DEUTDE33HAN  
 Bank: Deutsche Bank Hagen

Geschäftsführer: Kenan Genc

Beide Türen Sie mit einem Hebe- und Senkmechanismus ausgestattet und öffnen nach innen und außen.



### Unsere Marken

GLASZENTRUM HAGEN.DE  
WIR HABEN DIE DURCHFICHT - MEHR ALS NUR GLAS  
LifeStyle ProAktiv®

Unsere AGB: <https://www.lifestyle-solutions.eu/de/info/allgemeine-geschaeftsbedingungen.html>

### LifeStyle Solutions GmbH

Weidegang 8  
58095 Hagen - GERMANY

Tel.: +49 (0) 2331 923 40 30

Fax: +49 (0) 2331 923 40 51

Email: [info@lifestyle-solutions.eu](mailto:info@lifestyle-solutions.eu)

USt-IdNr.: DE270793383

HRB: 8465

[www.lifestyle-solutions.eu](http://www.lifestyle-solutions.eu)  
[www.glaszentrum-hagen.de](http://www.glaszentrum-hagen.de)

IBAN: DE18 4507 0024 0666 5731 00

BIC: DEUTDEDB450

Bank: Deutsche Bank Hagen

Geschäftsführer: Kenan Genc