

Unsere Marken

 GLASZENTRUM HAGEN.DE
WIR HABEN DIE DURCHFICHT - MEHR ALS NUR GLAS

LifeStyle ProAktiv®



LifeStyle Solutions GmbH

Weidegang 8
58095 Hagen - GERMANY

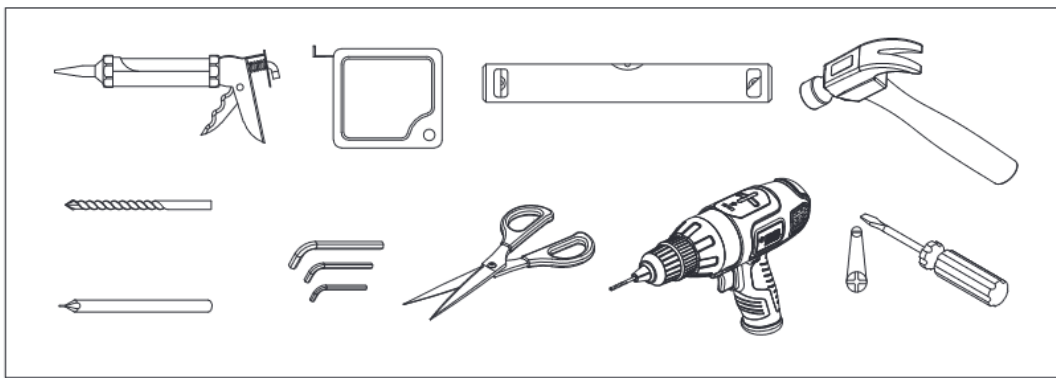
Tel.: +49 (0) 2331 923 40 30
Fax: +49 (0) 2331 923 40 51
Email: info@lifestyle-solutions.eu

USt-IdNr.: DE270793383
HRB: 8465

www.lifestyle-solutions.eu
www.glaszentrum-hagen.de

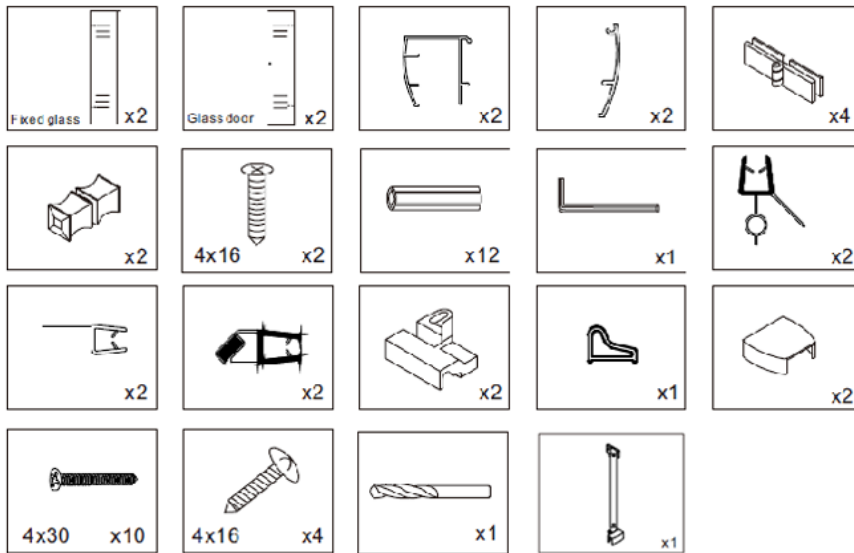
IBAN: DE18 4507 0024 0666 5731 00
BIC: DEUTDEDB450
Bank: Deutsche Bank Hagen

Geschäftsführer: Kenan Genc



Benötigte Werkzeuge

1. Bleistift
2. Schraubendreher
3. Bohrmaschine
4. Maßband/Zollstock
5. Schere
6. Wasserwaage
7. Inbusschlüssel (im Paket)
8. Silikonspritze
9. Gummihammer



Inhaltsverzeichnis

- 2x Wandelemente
- 2x Türelemente
- 2x Wandprofile
- 2x Wandprofilblenden
- 4x Beschläge
- 2x Handknäufe
- 2x Schrauben 4x16
- 12x Beton Dübel
- 1x Inbusschlüssel
- 2x Bodendichtung
- 2x Türzwischendichtung
- 2x Magnetdichtung
- 2x Endkappe für Schwallenschutz
- 2x Schwallenschutz
- 2x Endkappe für Wandprofil
- 10x Schrauben 4x30
- 4x Schrauben 4x16
- 1x Bohrer
- 2x 45 Gradhalter

LifeStyle Solutions GmbH

Weidegang 8
 58095 Hagen - GERMANY

Tel.: +49 (0) 2331 923 40 30

Fax: +49 (0) 2331 923 40 51

Email: info@lifestyle-solutions.eu

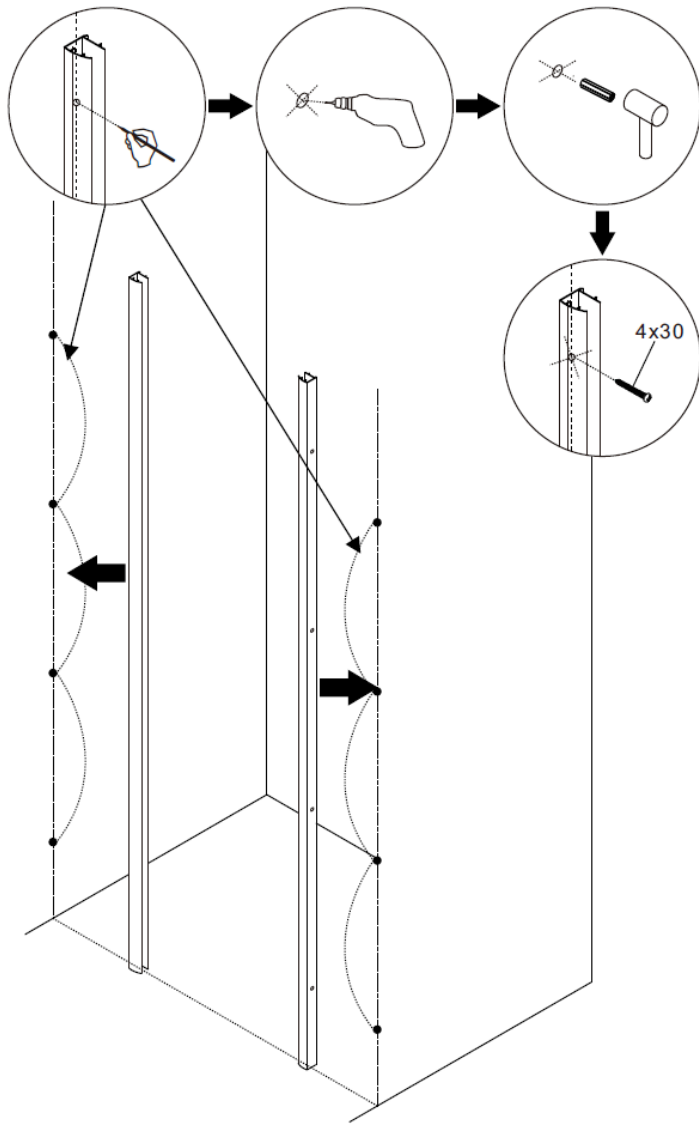
USt-IdNr.: DE270793383

HRB: 8465

www.lifestyle-solutions.eu
www.glaszentrum-hagen.de

IBAN: DE18 4507 0024 0666 5731 00
 BIC: DEUTDE33HAN
 Bank: Deutsche Bank Hagen

Geschäftsführer: Kenan Genc



1. Positionieren Sie die Wandprofile, markieren Sie die Löcher und bohren diese.
2. Spritzen Sie Silikon in die Löcher und tragen ein Streifen Silikon auf die Rückseite der Profile auf.
3. Jetzt montieren Sie die Profile an die Wand.



Unsere Marken

GLASZENTRUM HAGEN.DE
WIR HABEN DIE DURCHSICHT - MEHR ALS NUR GLAS

LifeStyle ProAktiv®

Unsere AGB: <https://www.lifestyle-solutions.eu/de/Info/allgemeine-geschaeftsbedingungen.html>

LifeStyle Solutions GmbH

Weidegang 8

58095 Hagen - GERMANY

Tel.: +49 (0) 2331 923 40 30

Fax: +49 (0) 2331 923 40 51

Email: info@lifestyle-solutions.eu

USt-IdNr.: DE270793383

HRB: 8465

www.lifestyle-solutions.eu

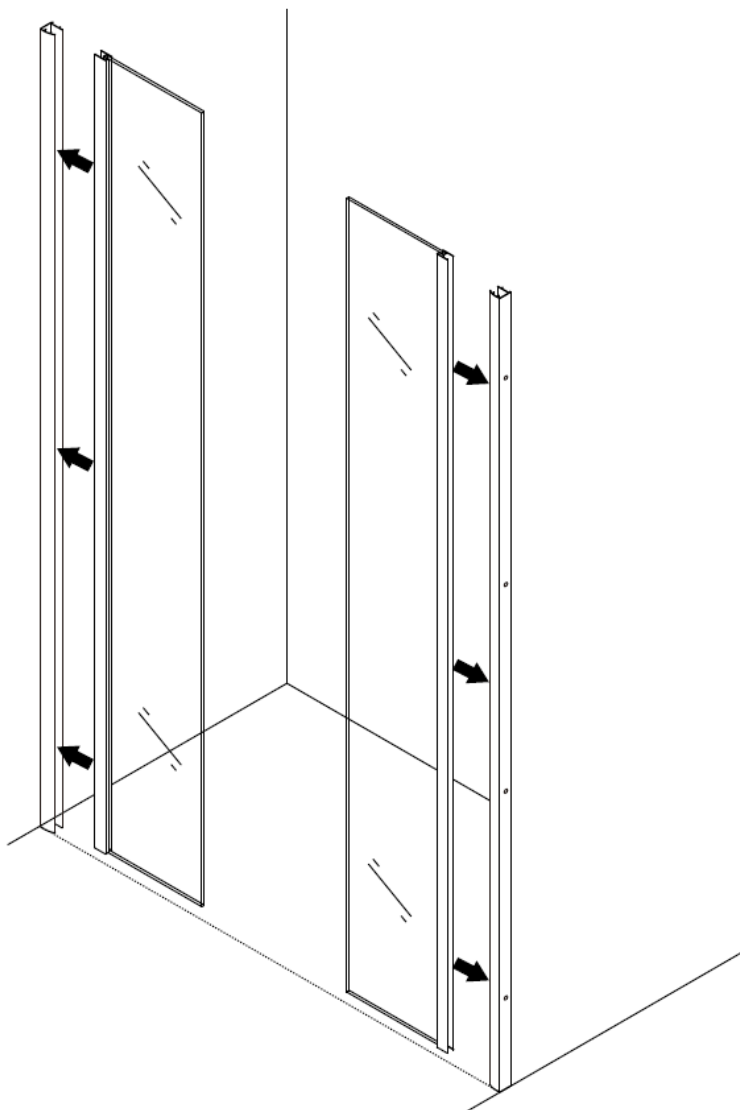
www.glaszentrum-hagen.de

IBAN: DE18 4507 0024 0666 5731 00

BIC: DEUTDEDB450

Bank: Deutsche Bank Hagen

Geschäftsführer: Kenan Genc



1. Schieben Sie, mit Vorsicht, die beiden Scheiben in die Profile ein. Prüfen Sie auf Kopf – und Bodenhöhe.



Unsere Marken

 GLASZENTRUM HAGEN.DE
WIR HABEN DIE DURCHSICHT - MEHR ALS NUR GLAS

LifeStyle ProAktiv®

Unsere AGB: <https://www.lifestyle-solutions.eu/de/Info/allgemeine-geschaeftsbedingungen.html>

LifeStyle Solutions GmbH

Weidegang 8
58095 Hagen - GERMANY

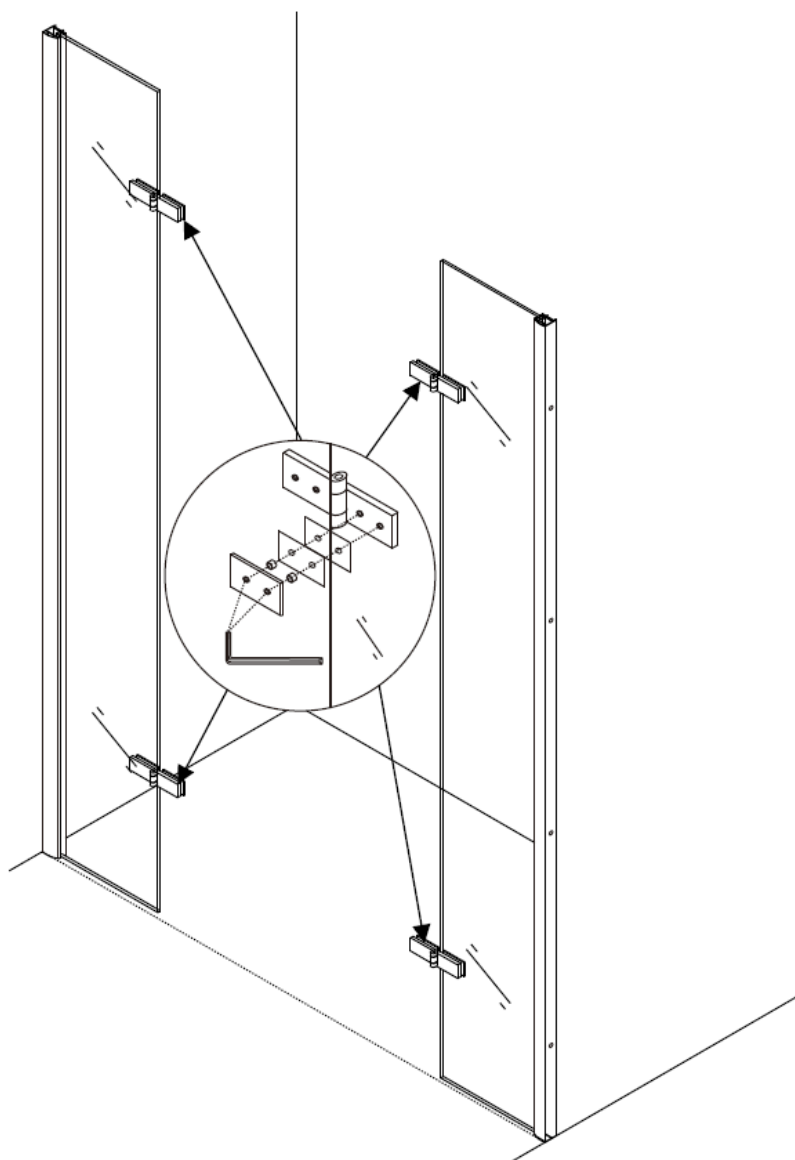
Tel.: +49 (0) 2331 923 40 30
Fax: +49 (0) 2331 923 40 51
Email: info@lifestyle-solutions.eu

USt-IdNr.: DE270793383
HRB: 8465

www.lifestyle-solutions.eu
www.glaszentrum-hagen.de

IBAN: DE18 4507 0024 0666 5731 00
BIC: DEUTDEDB450
Bank: Deutsche Bank Hagen

Geschäftsführer: Kenan Genc



1. Montieren Sie die vier Beschläge an die Festelemente.



Unsere Marken

GLASZENTRUM HAGEN.DE
WIR HABEN DIE DURCHSICHT - MEHR ALS NUR GLAS

LifeStyle ProAktiv®

Unsere AGB: <https://www.lifestyle-solutions.eu/de/Info/allgemeine-geschaeftsbedingungen.html>

LifeStyle Solutions GmbH

Weidegang 8

58095 Hagen - GERMANY

Tel.: +49 (0) 2331 923 40 30

Fax: +49 (0) 2331 923 40 51

Email: info@lifestyle-solutions.eu

USt-IdNr.: DE270793383

HRB: 8465

www.lifestyle-solutions.eu

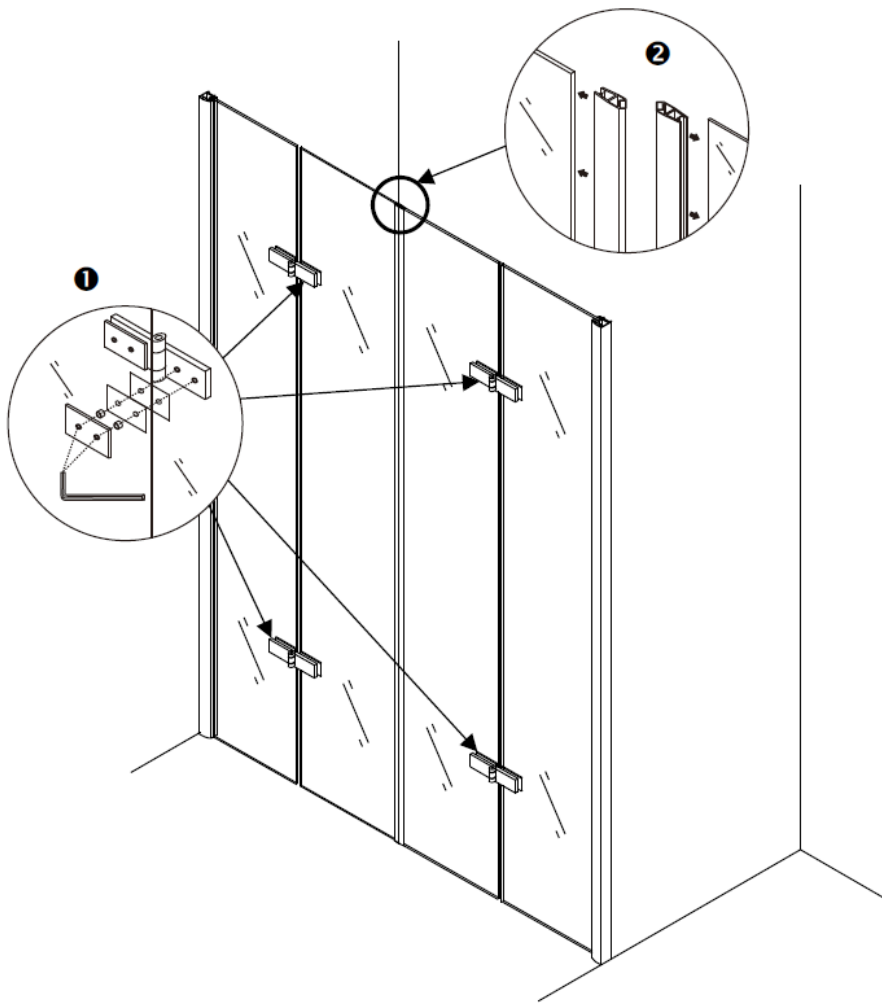
www.glaszentrum-hagen.de

IBAN: DE18 4507 0024 0666 5731 00

BIC: DEUTDE33HAN

Bank: Deutsche Bank Hagen

Geschäftsführer: Kenan Genc



1. Montieren Sie die Türen an die Scharniere an den Wandelementen.
2. Setzen Sie die Magnetdichtung ein.

Unsere Marken

 GLASZENTRUM HAGEN.DE
WIR HABEN DIE DURCHSICHT - MEHR ALS NUR GLAS

LifeStyle ProAktiv®

LifeStyle Solutions GmbH

Weidegang 8
58095 Hagen - GERMANY

Tel.: +49 (0) 2331 923 40 30

Fax: +49 (0) 2331 923 40 51

Email: info@lifestyle-solutions.eu

USt-IdNr.: DE270793383

HRB: 8465

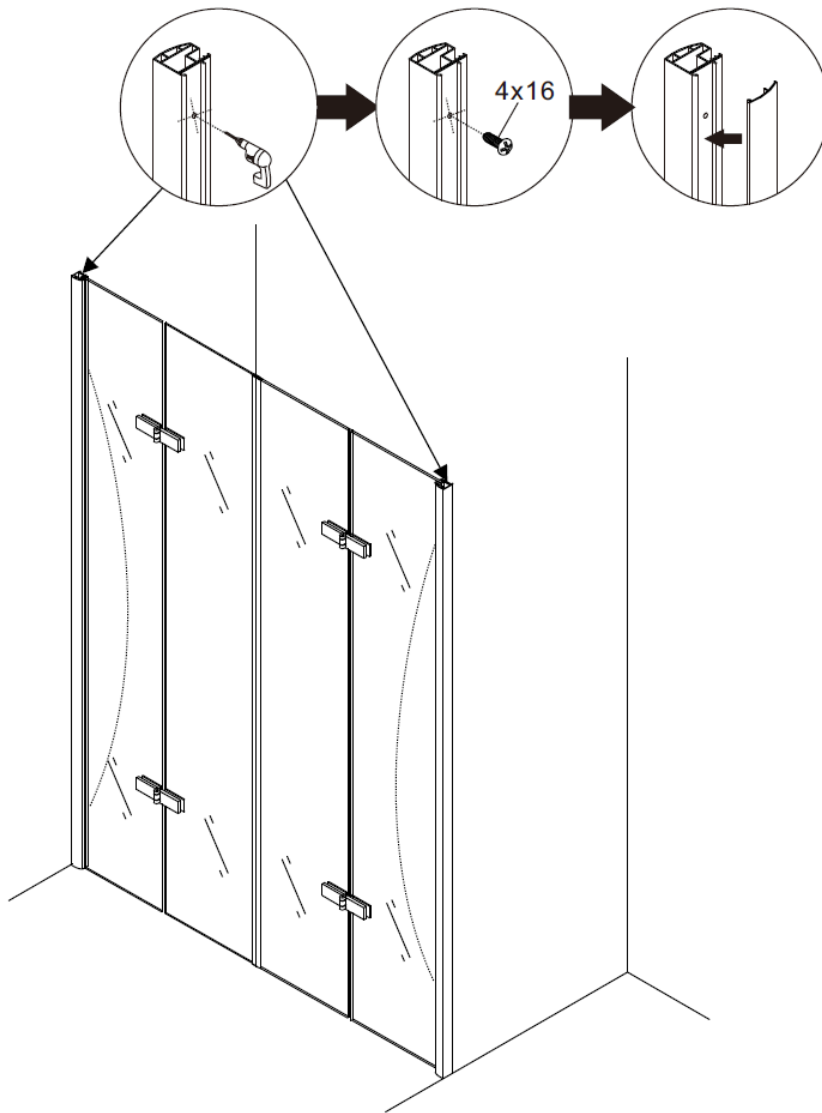
www.lifestyle-solutions.eu
www.glaszentrum-hagen.de

IBAN: DE18 4507 0024 0666 5731 00

BIC: DEUTDE33HAN

Bank: Deutsche Bank Hagen

Geschäftsführer: Kenan Genc



1. Richten Sie die Scheiben zu einander aus, so dass die Magnetdichtung bündig aufliegen.
2. Bohren Sie mit einer Bohrer die Löcher vor, und fixieren Sie diese Handfest mit den Profilen.

Unsere Marken

GLASZENTRUM HAGEN.DE
WIR HABEN DIE DURCHSICHT - MEHR ALS NUR GLAS

LifeStyle ProAktiv®

LifeStyle Solutions GmbH

Weidegang 8
58095 Hagen - GERMANY

Tel.: +49 (0) 2331 923 40 30

Fax: +49 (0) 2331 923 40 51

Email: info@lifestyle-solutions.eu

USt-IdNr.: DE270793383

HRB: 8465

www.lifestyle-solutions.eu
www.glaszentrum-hagen.de

IBAN: DE18 4507 0024 0666 5731 00

BIC: DEUTDEDB450

Bank: Deutsche Bank Hagen

Geschäftsführer: Kenan Genc

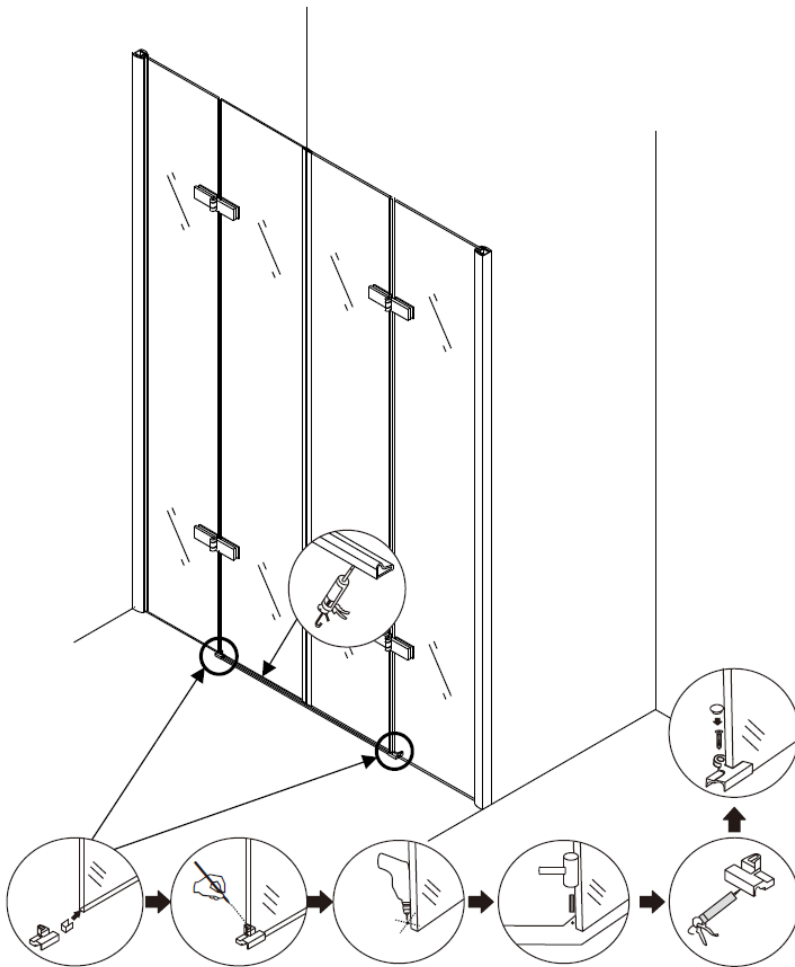


LIFESTYLE
SOLUTIONS

Unsere Marken

GLASZENTRUM HAGEN.DE
WIR HABEN DIE DURCHSICHT - MEHR ALS NUR GLAS

LifeStyle ProAktiv®



1. Kleben Sie die erste Endkappe an
2. Kleben Sie die beiden Schwallschutze in Reihe an.
3. Kleben Sie die zweite Endkappe an.

LifeStyle Solutions GmbH

Weidegang 8
58095 Hagen - GERMANY

Tel.: +49 (0) 2331 923 40 30

Fax: +49 (0) 2331 923 40 51

Email: info@lifestyle-solutions.eu

USt-IdNr.: DE270793383

HRB: 8465

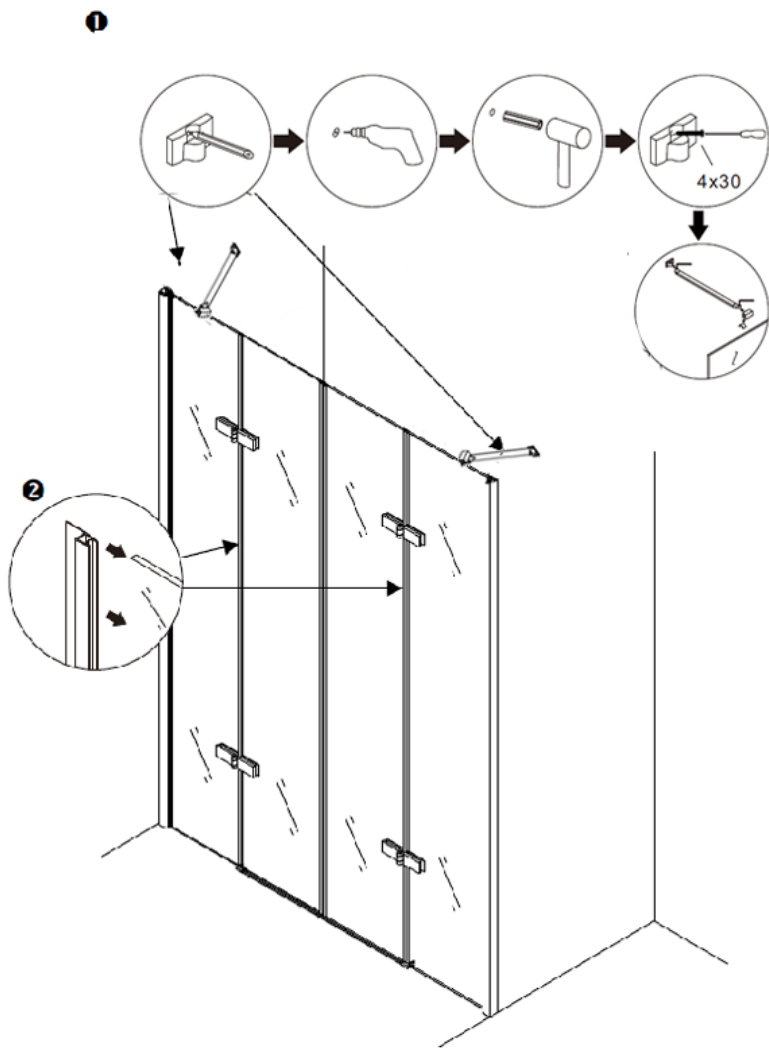
www.lifestyle-solutions.eu
www.glaszentrum-hagen.de

IBAN: DE18 4507 0024 0666 5731 00

BIC: DEUTDE33HAN

Bank: Deutsche Bank Hagen

Geschäftsführer: Kenan Genc



1. Montieren Sie die beiden 45 Gradhalter
2. Bringen Sie die Türzwischenabdichtungen an.

Unsere Marken

GLASZENTRUM HAGEN.DE
WIR HABEN DIE DURCHSICHT - MEHR ALS NUR GLAS

LifeStyle ProAktiv®

LifeStyle Solutions GmbH

Weidegang 8
58095 Hagen - GERMANY

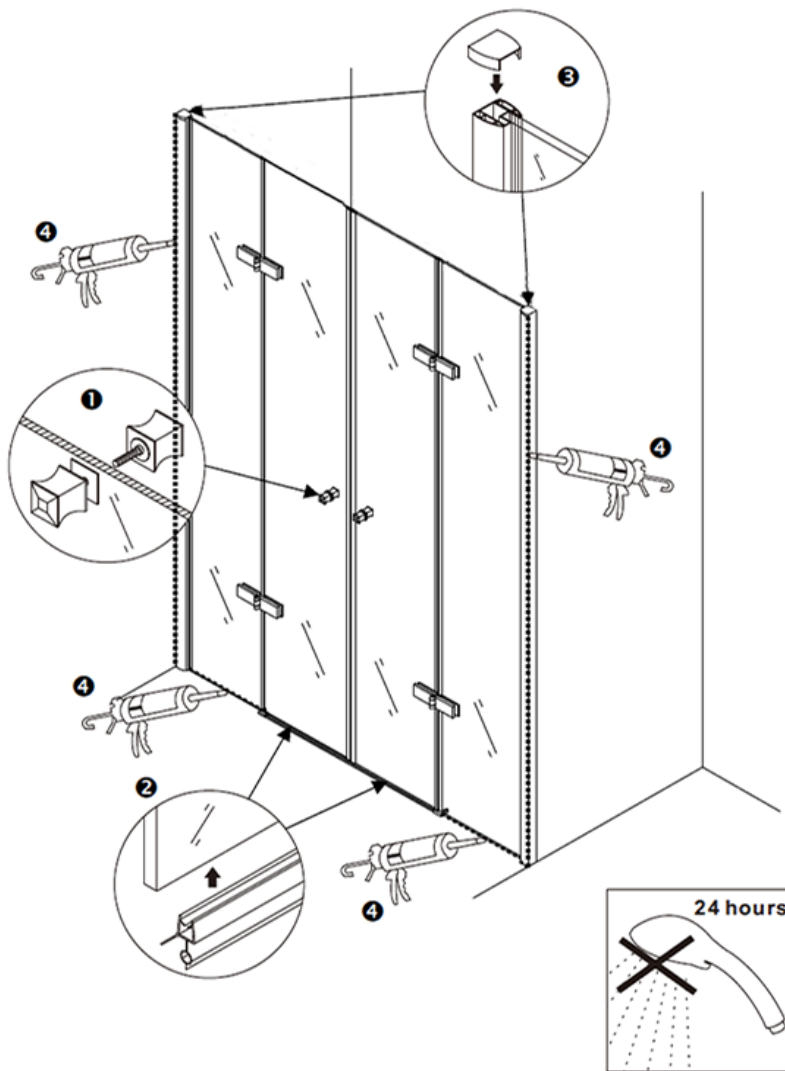
Tel.: +49 (0) 2331 923 40 30
Fax: +49 (0) 2331 923 40 51
Email: info@lifestyle-solutions.eu

USt-IdNr.: DE270793383
HRB: 8465

www.lifestyle-solutions.eu
www.glaszentrum-hagen.de

IBAN: DE18 4507 0024 0666 5731 00
BIC: DEUTDE33HAN30
Bank: Deutsche Bank Hagen

Geschäftsführer: Kenan Genc



1. Montieren Sie die Handknaufls
2. Bringen Sie die Bodendichtungen an
3. Bringen Sie die Endkappen an.
4. Versiegeln Sie alle Anschlussstellen mit Silikon von innen und außen.

Warten Sie 24 Std. bis Sie Ihre Dusche nutzen.

Unsere Marken

GLASZENTRUM HAGEN.DE
WIR HABEN DIE DURCHSICHT - MEHR ALS NUR GLAS

LifeStyle ProAktiv®

LifeStyle Solutions GmbH

Weidegang 8
58095 Hagen - GERMANY

Tel.: +49 (0) 2331 923 40 30

Fax: +49 (0) 2331 923 40 51

Email: info@lifestyle-solutions.eu

USt-IdNr.: DE270793383

HRB: 8465

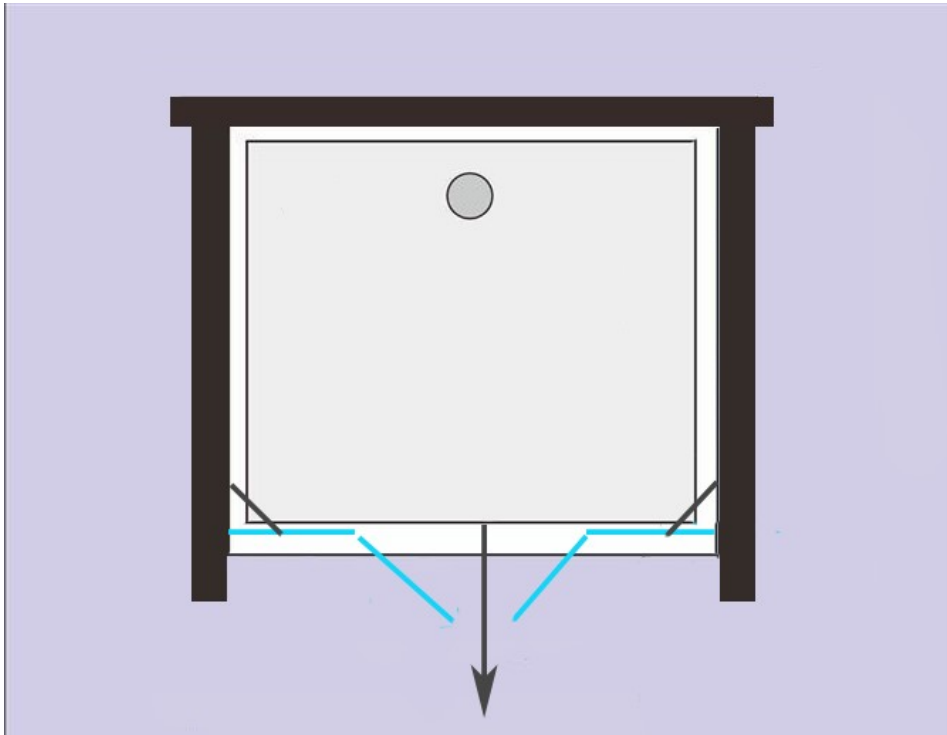
www.lifestyle-solutions.eu
www.glaszentrum-hagen.de

IBAN: DE18 4507 0024 0666 5731 00

BIC: DEUTDE33HAN

Bank: Deutsche Bank Hagen

Geschäftsführer: Kenan Genc



Unsere Marken

 GLASZENTRUM HAGEN.DE
WIR HABEN DIE DURCHSICHT - MEHR ALS NUR GLAS

LifeStyle ProAktiv®

Unsere AGB: <https://www.lifestyle-solutions.eu/de/Info/allgemeine-geschaeftsbedingungen.html>

LifeStyle Solutions GmbH

Weidegang 8

58095 Hagen - GERMANY

Tel.: +49 (0) 2331 923 40 30

Fax: +49 (0) 2331 923 40 51

Email: info@lifestyle-solutions.eu

USt-IdNr.: DE270793383

HRB: 8465

www.lifestyle-solutions.eu
www.glaszentrum-hagen.de

IBAN: DE18 4507 0024 0666 5731 00

BIC: DEUTDEDB450

Bank: Deutsche Bank Hagen

Geschäftsführer: Kenan Genc