



Unsere Marken

 GLASZENTRUM HAGEN.DE
WIR HABEN DIE DURCHFICHT - MEHR ALS NUR GLAS

LifeStyle ProAktiv®

Unsere AGB: <https://www.lifestyle-solutions.eu/de/info/allgemeine-geschaeftsbedingungen.html>

LifeStyle Solutions GmbH

Weidegang 8
58095 Hagen - GERMANY

Tel.: +49 (0) 2331 923 40 30

Fax: +49 (0) 2331 923 40 51

Email: info@lifestyle-solutions.eu

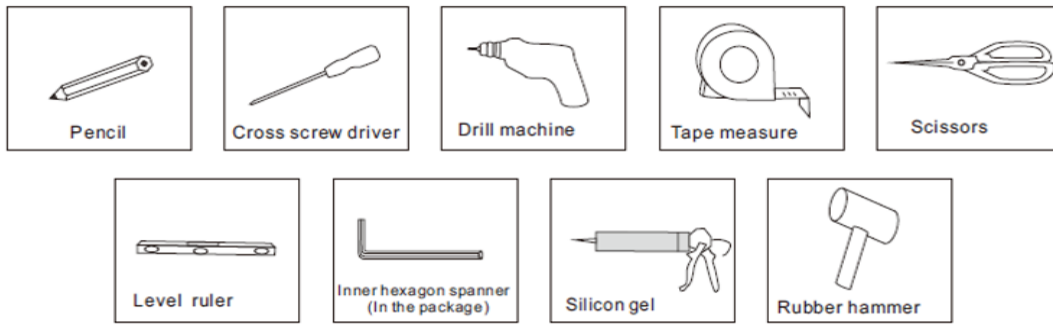
USt-IdNr.: DE270793383

HRB: 8465

www.lifestyle-solutions.eu
www.glaszentrum-hagen.de

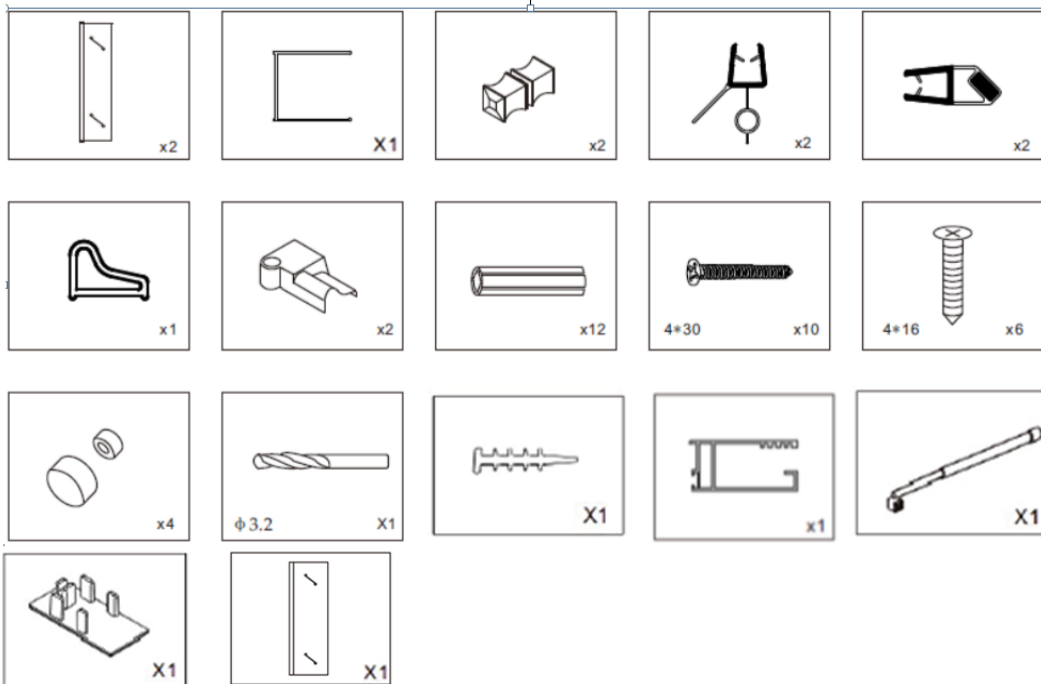
IBAN: DE18 4507 0024 0666 5731 00
BIC: DEUTDEDB450
Bank: Deutsche Bank Hagen

Geschäftsführer: Kenan Genc



Benötigte Werkzeuge

- 1x Bleistift
- 1x Schraubendreher
- 1x Bohrmaschine oder Akkuschauber
- 1x Metermaß
- 1x Schere
- 1x Wasserwaage
- 1x Inbusschlüssel (im Paket vorhanden)
- 1x Silikonpistole
- 1x Gummihammer



Inhaltsverzeichnis

- | | |
|----------------------------------|--|
| 2x Türelemente | 1x Wandprofil für Festelement |
| 1x Wandprofil für Tür | 1x Stabilisator |
| 2x Griffe | 1x Endkappe für Wandprofil für Festelement |
| 2x Bodendichtung | 1x Festlement |
| 1x Set Magnetdichtung | |
| 1x Schwallenschutz | |
| 2x Endkappen für Schwallenschutz | |
| 12x Dichtung für Beton | |
| 10x 3x30 Schrauben | |
| 6x 4x16 Schrauben | |
| 4x Endkappen mit Unterlegscheibe | |
| 1x Bohrer 3.2mm | |
| 1x Dichtung für Wandprofil | |

Unsere Marken

GLASZENTRUM HAGEN.DE
WIR HABEN DIE DURCHFICHT - MEHR ALS NUR GLAS
 LifeStyle ProAktiv®

LifeStyle Solutions GmbH
 Weidegang 8
 58095 Hagen - GERMANY

Tel.: +49 (0) 2331 923 40 30
 Fax: +49 (0) 2331 923 40 51
 Email: info@lifestyle-solutions.eu

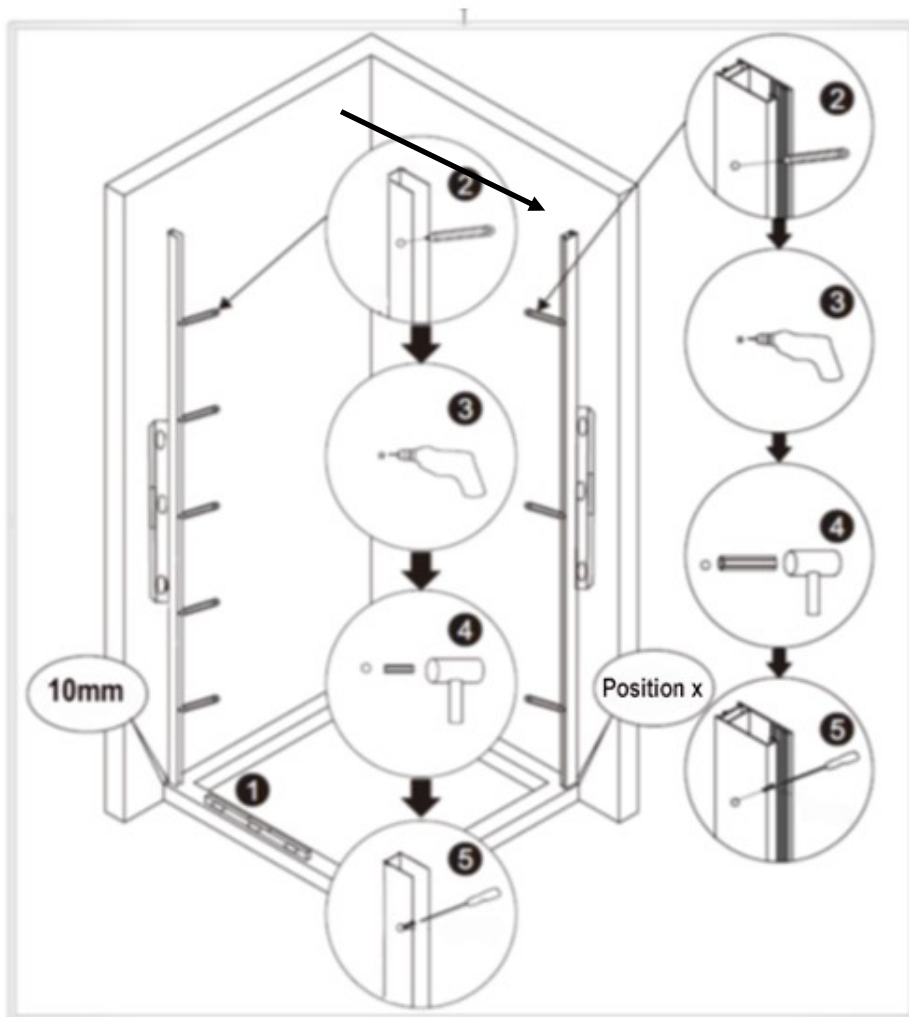
UST-IdNr.: DE270793383
 HRB: 8465

www.lifestyle-solutions.eu
www.glaszentrum-hagen.de

IBAN: DE18 4507 0024 0666 5731 00
 BIC: DEUTDE33HAN
 Bank: Deutsche Bank Hagen

Geschäftsführer: Kenan Genc

1. Wenn Sie eine Duschwanne bereits haben können Sie diesen Schritt überspringen
2. Zeichnen Sie die Löcher für die Wandprofile an. Beachten Sie die 10mm Abstand für das Wandprofil (Tür). Position X ist individuell, siehe Tabelle.
3. Bohren Sie die Bohrlöcher, setzen Sie die mitgelieferten Dübel oder die für Ihre Wand geeigneten Dübel ein. Bevor Sie dies tun, spritzen Sie Silikon in die Bohrlöcher, damit verhindern Sie, dass Feuchtigkeit in die Löcher eintritt.
4. Bevor Sie die Wandprofile anbringen, spritzen Sie auch hier Silikon entlang der Rückseite des Profils, auch dies unterstützt die Dichtigkeit.



Türbereich	Min. Abstand Position X	Max. Abstand Position X
	Wand zu Außenkante Profil	Wand zu Außenkante Profil
75er Tür	75,5cm	78,5cm
80er Tür	80,5cm	83,5cm
85er Tür	85,5cm	88,5cm
90er Tür	90,5cm	93,5cm
95er Tür	95,5cm	98,5cm
100er Tür	100,5cm	103,5cm
105er Tür	105,5cm	108,5cm
110er Tür	110,5cm	113,5cm
115er Tür	115,5cm	118,5cm
120er Tür	120,5cm	123,5cm
125er Tür	125,5cm	128,5cm
130er Tür	130,5cm	133,5cm
135er Tür	135,5cm	138,5cm
140er tür	140,5cm	143,5cm

Unsere Marken

GLASZENTRUM HAGEN.DE
WIR HABEN DIE DURCHFICHT - MEHR ALS NUR GLAS
 LifeStyle ProAktiv®

LifeStyle Solutions GmbH

Weidegang 8
 58095 Hagen - GERMANY

Tel.: +49 (0) 2331 923 40 30
 Fax: +49 (0) 2331 923 40 51
 Email: info@lifestyle-solutions.eu

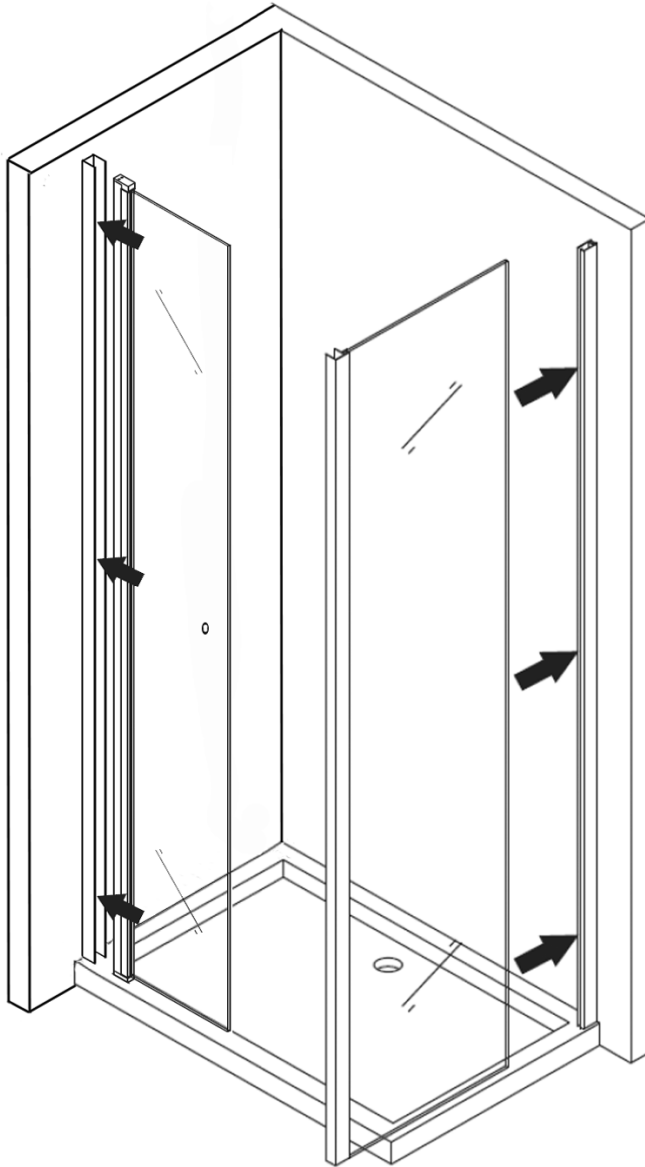
USt-IdNr.: DE270793383
 HRB: 8465

www.lifestyle-solutions.eu
www.glaszentrum-hagen.de

IBAN: DE18 4507 0024 0666 5731 00
 BIC: DEUTDE33
 Bank: Deutsche Bank Hagen

Geschäftsführer: Kenan Genc

1. Setzen Sie das Festelement ein
2. Setzen Sie das erste Türelement ein



Unsere Marken

GLASZENTRUM HAGEN.DE
WIR HABEN DIE DURCHFICHT - MEHR ALS NUR GLAS

LifeStyle ProAktiv®

Unsere AGB: <https://www.lifestyle-solutions.eu/de/info/allgemeine-geschaeftsbedingungen.html>

LifeStyle Solutions GmbH

Weidegang 8
58095 Hagen - GERMANY

Tel.: +49 (0) 2331 923 40 30

Fax: +49 (0) 2331 923 40 51

Email: info@lifestyle-solutions.eu

USt-IdNr.: DE270793383

HRB: 8465

www.lifestyle-solutions.eu
www.glaszentrum-hagen.de

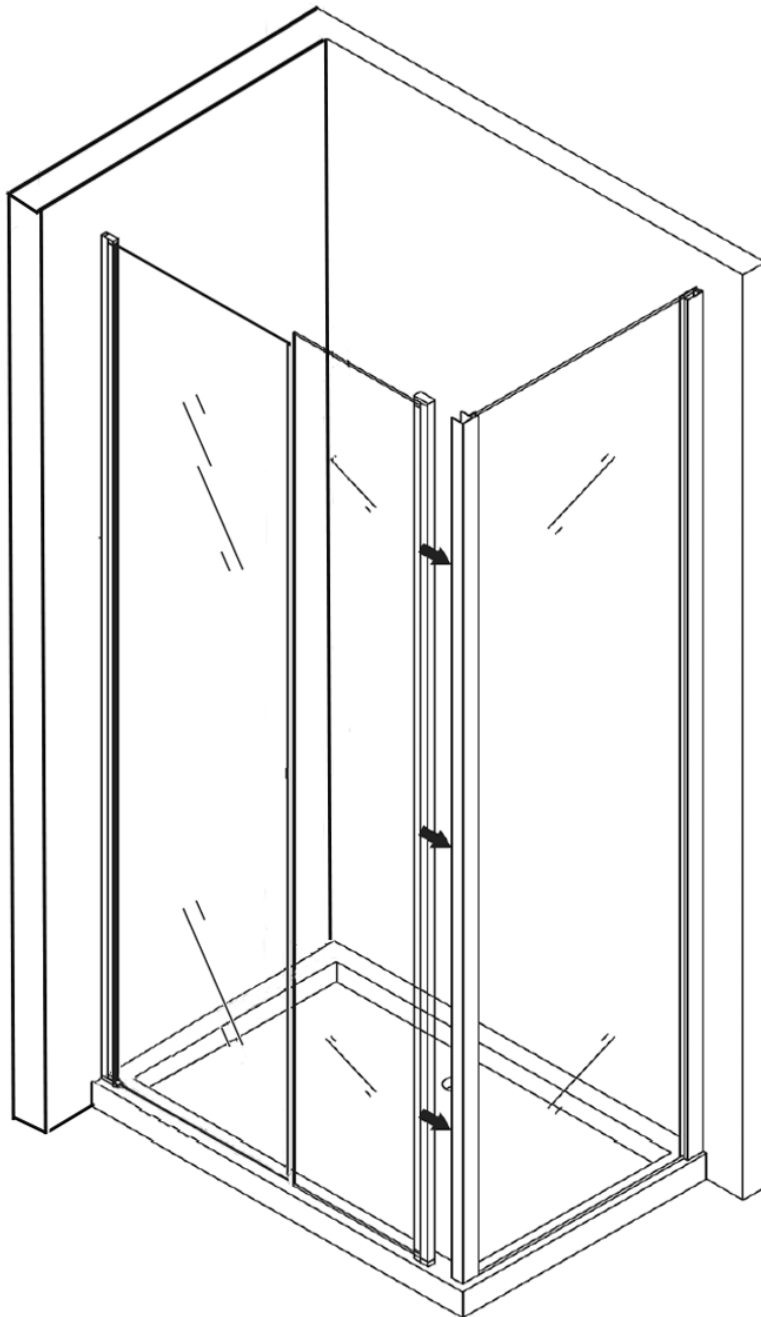
IBAN: DE18 4507 0024 0666 5731 00

BIC: DEUTDE33HAN

Bank: Deutsche Bank Hagen

Geschäftsführer: Kenan Genc

1. Setzen Sie die zweite Scheibe ein.



Unsere Marken

GLASZENTRUM HAGEN.DE
WIR HABEN DIE DURCHFICHT - MEHR ALS NUR GLAS

LifeStyle ProAktiv®

Unsere AGB: <https://www.lifestyle-solutions.eu/de/info/allgemeine-geschaeftsbedingungen.html>

LifeStyle Solutions GmbH

Weidegang 8

58095 Hagen - GERMANY

Tel.: +49 (0) 2331 923 40 30

Fax: +49 (0) 2331 923 40 51

Email: info@lifestyle-solutions.eu

USt-IdNr.: DE270793383

HRB: 8465

www.lifestyle-solutions.eu

www.glaszentrum-hagen.de

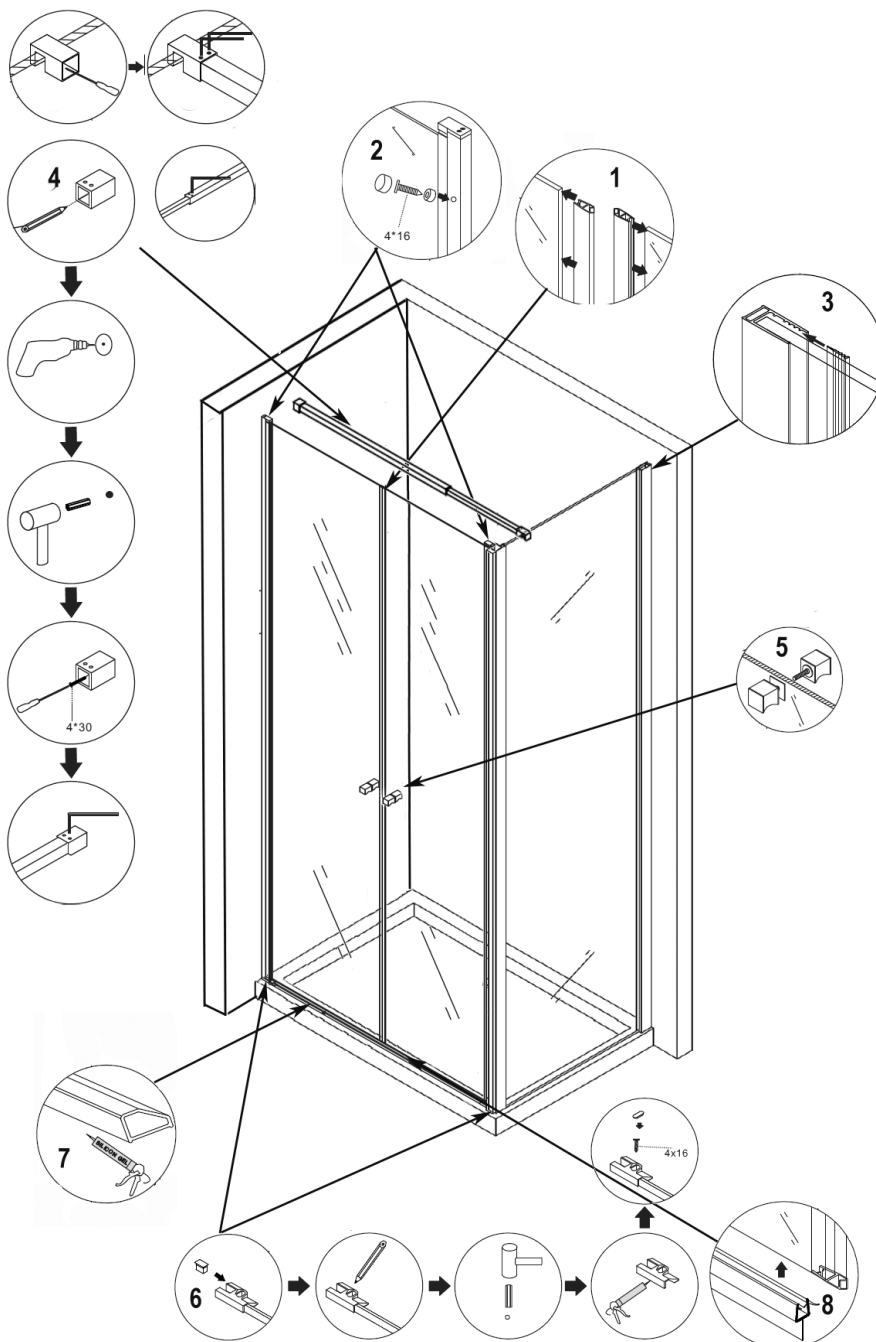
IBAN: DE18 4507 0024 0666 5731 00

BIC: DEUTDE33HAN

Bank: Deutsche Bank Hagen

Geschäftsführer: Kenan Genc

1. Setzen Sie die Magnetdichtung ein.
- 2-4. Richten Sie Türen zueinander aus, setzen die Dichtung zwischen Wandprofil und Glas Ein (im Duschbereich). Montieren Sie die Stabilisationsstange, wenn alles ausgerichtet ist, fixieren Sie die Türen mit den Profilen, dafür nutzen Sie die Chromkappen und Kunststoffunterlegscheibe.
5. Montieren Sie die Griffe
- 6-7. Kleben Sie die erste Endkappe für den Schwallenschutz (Alu), kleben sie dann den Schwallschutz, zum Schluss kleben Sie die zweite Endkappe.
8. Bringen Sie unterhalb der Tür die Dichtungen an, diese müssen eventuell angepasst Werden.



LifeStyle Solutions GmbH
Weidegang 8
58095 Hagen - GERMANY

Tel.: +49 (0) 2331 923 40 30
Fax: +49 (0) 2331 923 40 51
Email: info@lifestyle-solutions.eu

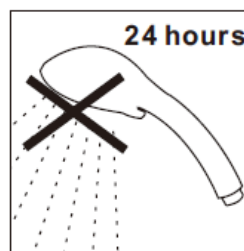
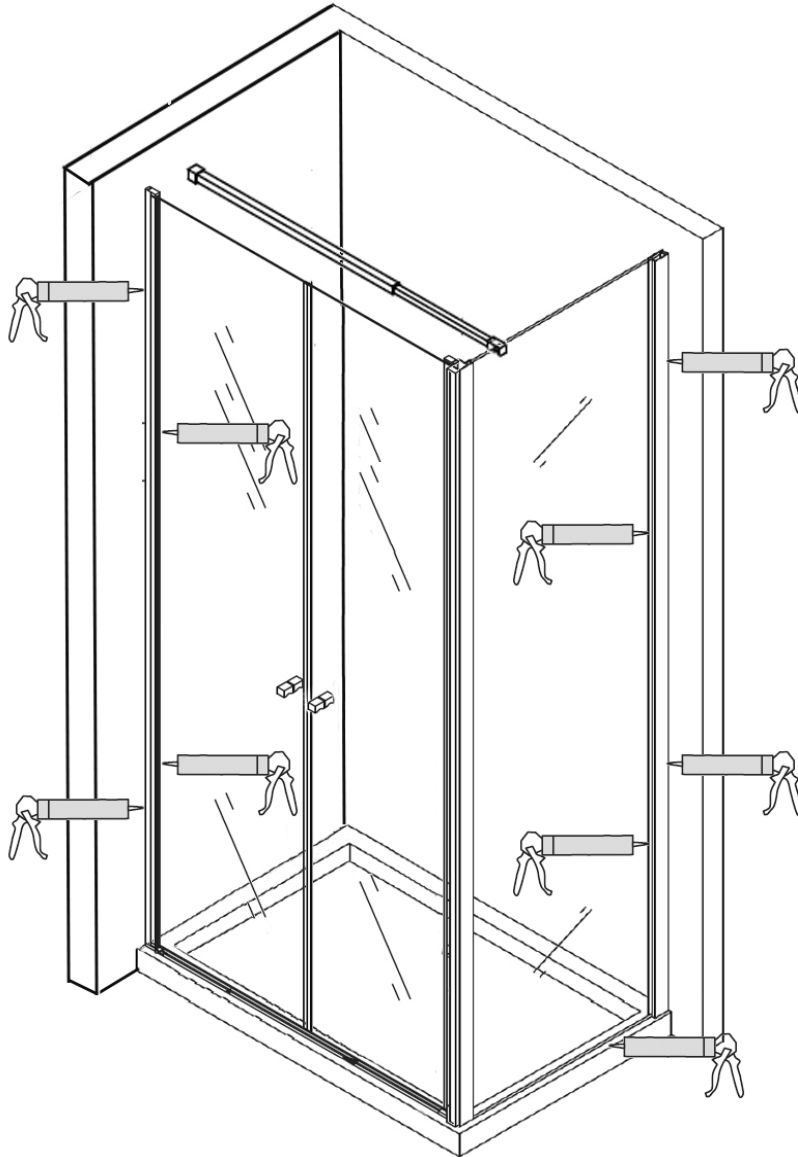
USt-IdNr.: DE270793383
HRB: 8465

www.lifestyle-solutions.eu
www.glaszentrum-hagen.de

IBAN: DE18 4507 0024 0666 5731 00
BIC: DEUTDE33HAN
Bank: Deutsche Bank Hagen

Geschäftsführer: Kenan Genc

1. Versiegeln Sie alle Kontaktstellen von Glas und Aluprofil von innen und außen mit Silikon. Warten Sie 24 Std. nun können Sie die Dusche mit Freude genießen.



Unsere Marken

GLASZENTRUM HAGEN.DE
WIR HABEN DIE DURCHFICHT - MEHR ALS NUR GLAS

LifeStyle ProAktiv®

Unsere AGB: <https://www.lifestyle-solutions.eu/de/info/allgemeine-geschaeftsbedingungen.html>

LifeStyle Solutions GmbH

Weidegang 8

58095 Hagen - GERMANY

Tel.: +49 (0) 2331 923 40 30

Fax: +49 (0) 2331 923 40 51

Email: info@lifestyle-solutions.eu

USt-IdNr.: DE270793383

HRB: 8465

www.lifestyle-solutions.eu

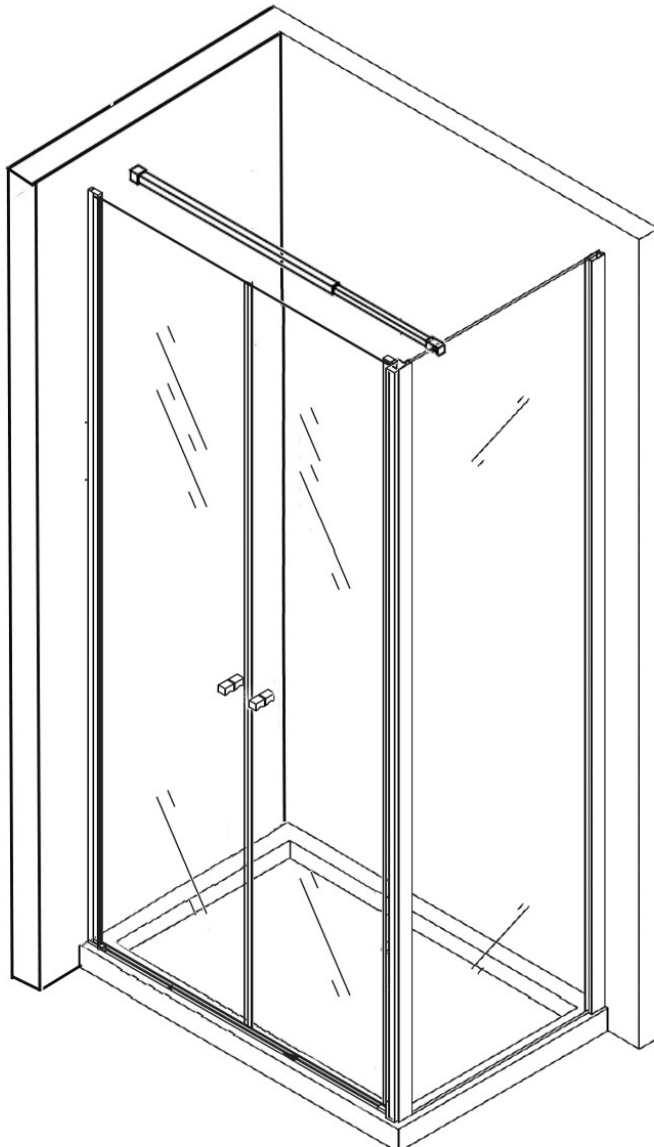
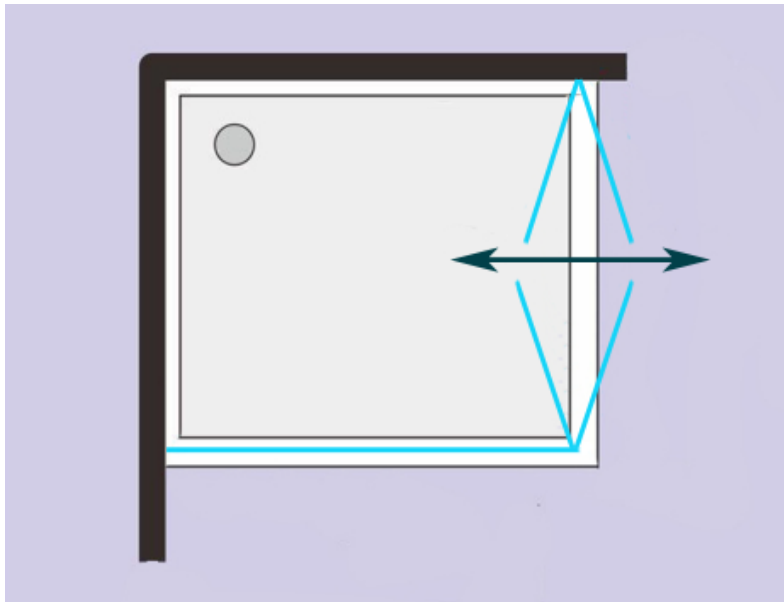
www.glaszentrum-hagen.de

IBAN: DE18 4507 0024 0666 5731 00

BIC: DEUTDE33HAN

Bank: Deutsche Bank Hagen

Geschäftsführer: Kenan Genc



Unsere Marken

GLASZENTRUM HAGEN.DE
WIR HABEN DIE DURCHFICHT - MEHR ALS NUR GLAS

LifeStyle ProAktiv®

Unsere AGB: <https://www.lifestyle-solutions.eu/de/info/allgemeine-geschaeftsbedingungen.html>

LifeStyle Solutions GmbH

Weidegang 8
58095 Hagen - GERMANY

Tel.: +49 (0) 2331 923 40 30

Fax: +49 (0) 2331 923 40 51

Email: info@lifestyle-solutions.eu

USt-IdNr.: DE270793383

HRB: 8465

www.lifestyle-solutions.eu
www.glaszentrum-hagen.de

IBAN: DE18 4507 0024 0666 5731 00

BIC: DEUTDE33HAN

Bank: Deutsche Bank Hagen

Geschäftsführer: Kenan Genc