



Unsere Marken

GLASZENTRUM HAGEN.DE
WIR HABEN DIE DURCHFICHT - MEHR ALS NUR GLAS

LifeStyle ProAktiv®



Unsere AGB: <https://www.lifestyle-solutions.eu/de/info/allgemeine-geschaeftsbedingungen.html>

LifeStyle Solutions GmbH

Weidegang 8
58095 Hagen - GERMANY

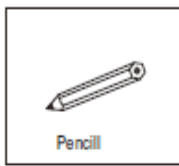
Tel.: +49 (0) 2331 923 40 30
Fax: +49 (0) 2331 923 40 51
Email: info@lifestyle-solutions.eu

USt-IdNr.: DE270793383
HRB: 8465

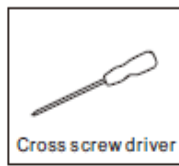
www.lifestyle-solutions.eu
www.glaszentrum-hagen.de

IBAN: DE18 4507 0024 0666 5731 00
BIC: DEUTDEDB450
Bank: Deutsche Bank Hagen

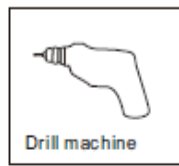
Geschäftsführer: Kenan Genc



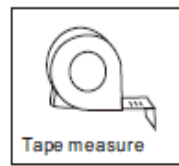
Pencil



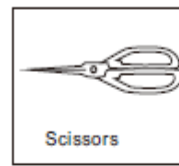
Cross screw driver



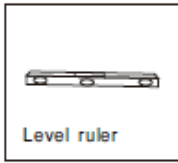
Drill machine



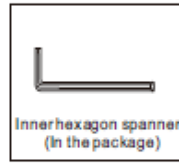
Tape measure



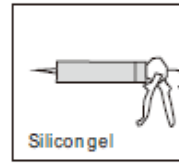
Scissors



Level ruler



Innerhexagon spanner
(In the package)



Silicon gel

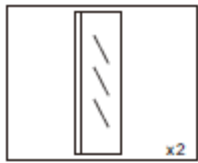


Rubber hammer

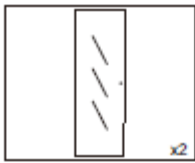
Unsere Marken

Benötigte Werkzeuge

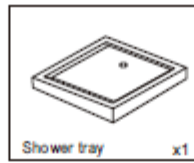
- 1x Bleistift
- 1x Schraubendreher
- 1x Bohrmaschine oder Akkuschauber
- 1x Metermaß
- 1x Schere
- 1x Wasserwaage
- 1x Inbusschlüssel (im Paket vorhanden)
- 1x Silikonpistole
- 1x Gummihammer



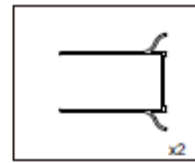
x2



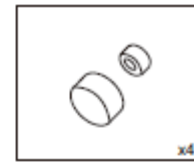
x2



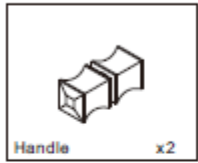
Shower tray x1



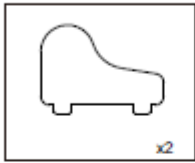
x2



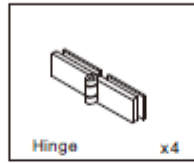
x4



Handle x2



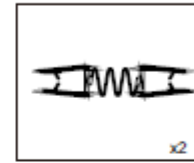
x2



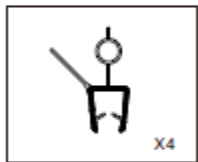
Hinge x4



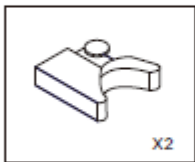
x2



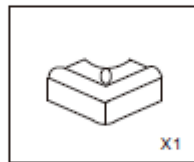
x2



x4



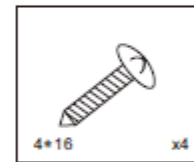
x2



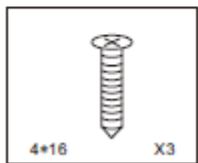
x1



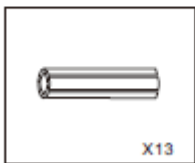
4*30 x10



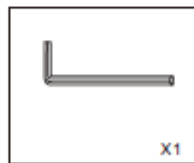
4*16 x4



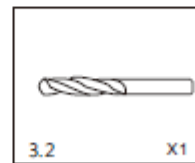
4*16 x3



x13



x1



3.2 x1

Inhaltsverzeichnis

- 2x Wandelemente
- 2x Türelemente
- 1x Duschwanne (je nach Kauf inkl.)
- 2x Wandprofile (Alu)
- 4x Abdeckkappe Chrom mit Unterlegscheibe (Kunststoff)
- 2x Handknopf
- 2x Schwallenschutz
- 4x Scharniere (Chrom)
- 2x Magnetdichtung
- 2x Türzwischendichtung
- 4x Türdichtung unten
- 2x Endkappe für Schwallenschutz
- 1x Eck-Kappe für Schwallenschutz
- 1x Schraubenset 10x 4x30
- 1x Schraubenset 4x 4x16
- 1x Schraubenset 3x 4x16
- 10x Dübel für Beton
- 1x Inbusschlüssel
- 1x Bohrer 3.2

LifeStyle Solutions GmbH

Weidegang 8
58095 Hagen - GERMANY

Tel.: +49 (0) 2331 923 40 30
Fax: +49 (0) 2331 923 40 51
Email: info@lifestyle-solutions.eu

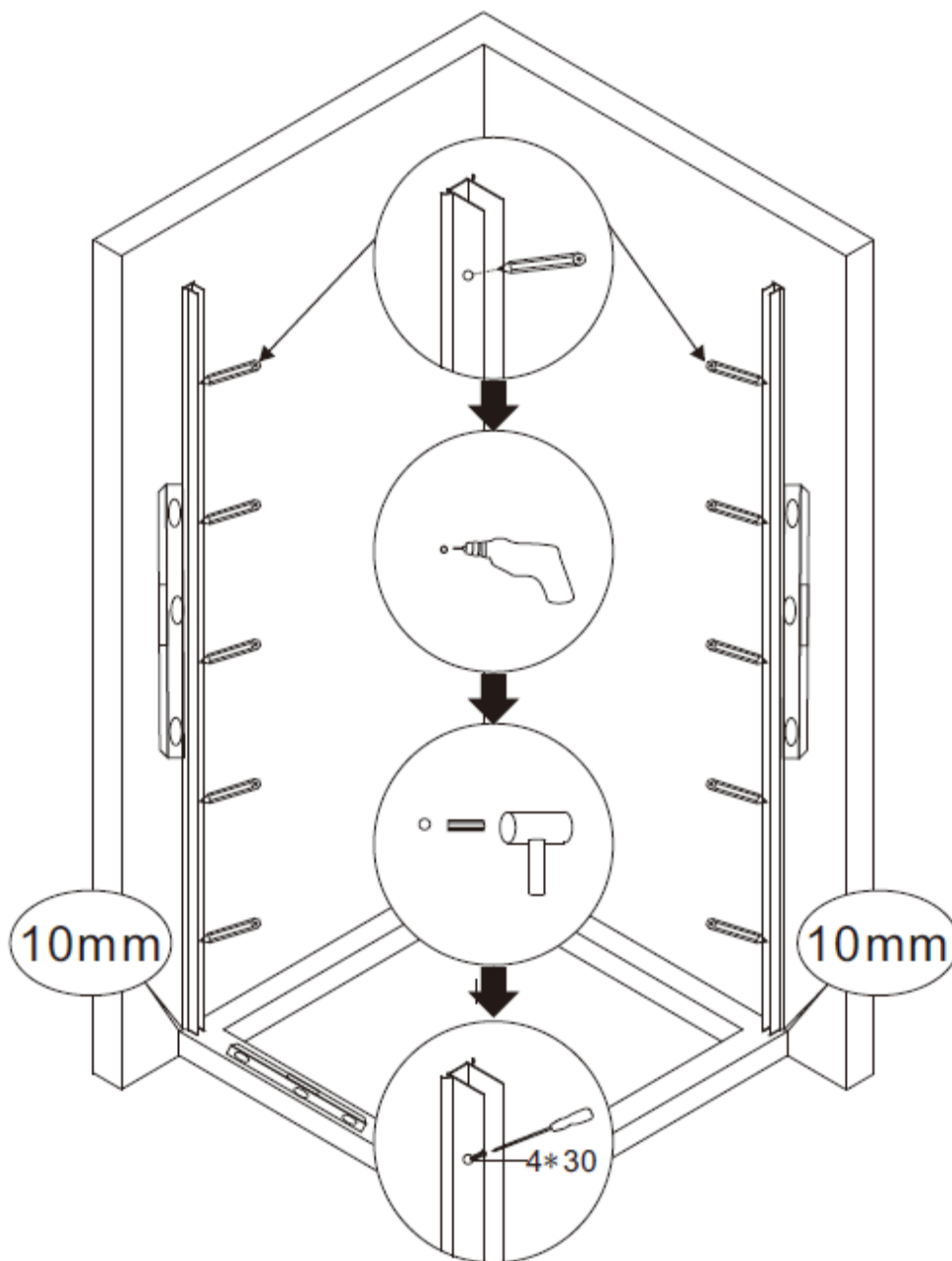
UST-IdNr.: DE270793383
HRB: 8465

www.lifestyle-solutions.eu
www.glaszentrum-hagen.de

IBAN: DE18 4507 0024 0666 5731 00
BIC: DEUTDE33HAN
Bank: Deutsche Bank Hagen

Geschäftsführer: Kenan Genc

1. Richten Sie die Wandprofile mit einem Abstand von 10mm von Duschwannenrand aus. (bitte beachten Sie, dies ist natürlich nur möglich wenn die Duschwanne Ihren kompletten Maß hat)
2. Richten Sie Profile in Waage und Lot aus und bohren Sie die Löcher dafür.
3. Bevor Sie die Dübel einsetzen, spritzen Sie Silikon in die Löcher und tragen Sie Silikon zusätzlich auf die Hinterseite der Profile.
4. Jetzt setzen Sie die Dübel ein und verschrauben Sie die Profile mit der Wand.



Unsere Marken

GLASZENTRUM HAGEN.DE
WIR HABEN DIE DURCHFICHT - MEHR ALS NUR GLAS
LifeStyle ProAktiv®

LifeStyle Solutions GmbH
Weidegang 8
58095 Hagen - GERMANY

Tel.: +49 (0) 2331 923 40 30
Fax: +49 (0) 2331 923 40 51
Email: info@lifestyle-solutions.eu

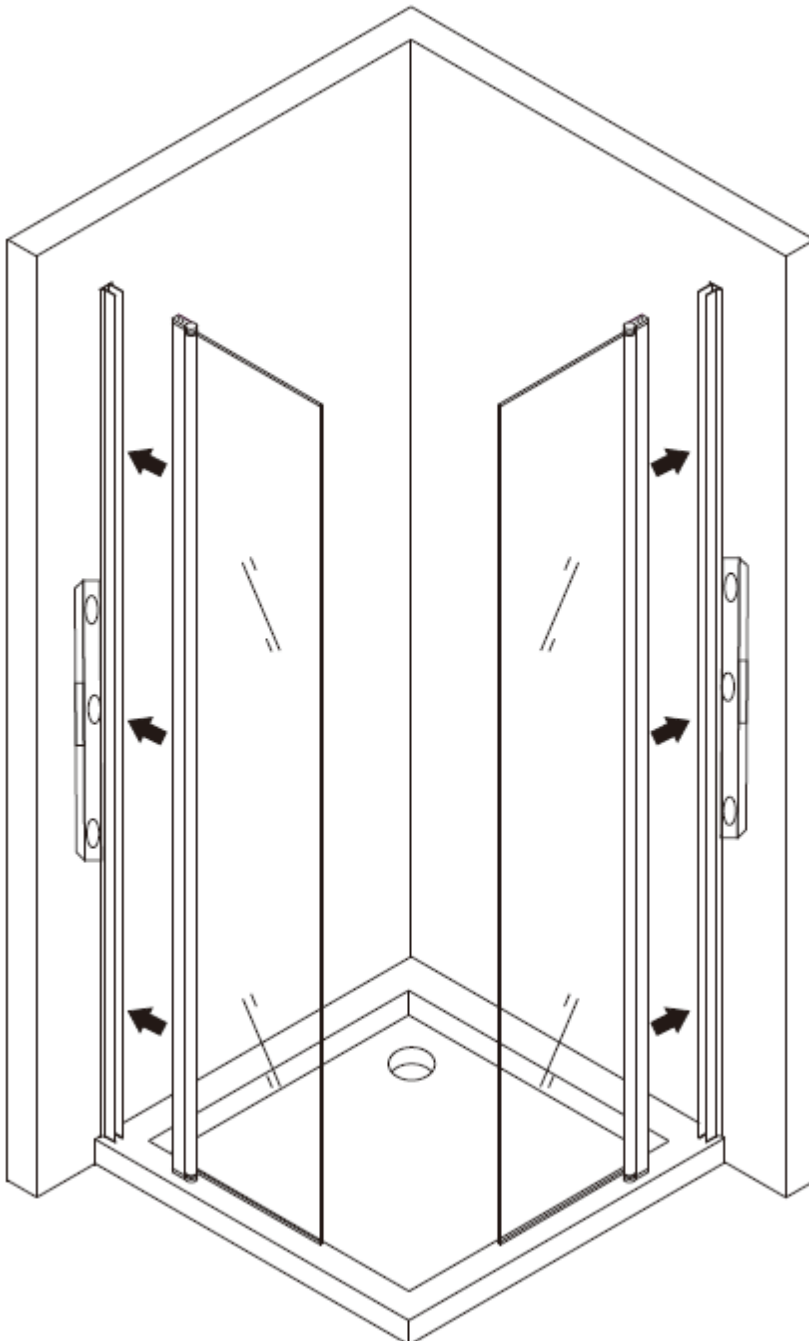
USt-IdNr.: DE270793383
HRB: 8465

www.lifestyle-solutions.eu
www.glaszentrum-hagen.de

IBAN: DE18 4507 0024 0666 5731 00
BIC: DEUTDE33HAN
Bank: Deutsche Bank Hagen

Geschäftsführer: Kenan Genc

1. Setzen Sie die Wandelemente mit Vorsicht in die Profile ein.
2. Bitte lassen Sie Kanten Schutz bis zur Endmontage an Ecken drauf.



Unsere Marken

GLASZENTRUM HAGEN.DE
WIR HABEN DIE DURCHFICHT - MEHR ALS NUR GLAS

LifeStyle ProAktiv®

Unsere AGB: <https://www.lifestyle-solutions.eu/de/info/allgemeine-geschaeftsbedingungen.html>

LifeStyle Solutions GmbH

Weidegang 8

58095 Hagen - GERMANY

Tel.: +49 (0) 2331 923 40 30

Fax: +49 (0) 2331 923 40 51

Email: info@lifestyle-solutions.eu

USt-IdNr.: DE270793383

HRB: 8465

www.lifestyle-solutions.eu

www.glaszentrum-hagen.de

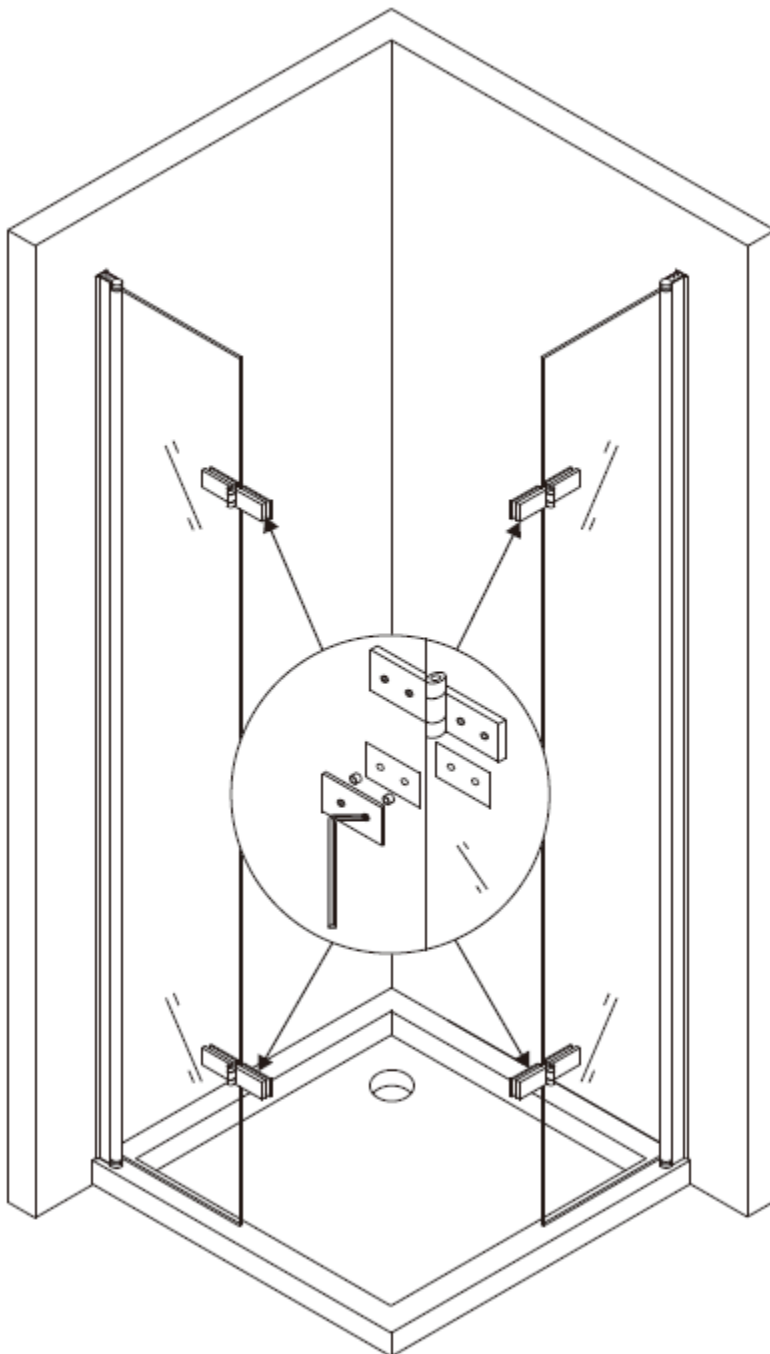
IBAN: DE18 4507 0024 0666 5731 00

BIC: DEUTDE33HAN

Bank: Deutsche Bank Hagen

Geschäftsführer: Kenan Genc

1. Montieren Sie alle vier Scharniere, die Verschraubung sollte nach innen zeigen.



Unsere Marken

GLASZENTRUM HAGEN.DE
WIR HABEN DIE DURCHFICHT - MEHR ALS NUR GLAS

LifeStyle ProAktiv®

Unsere AGB: <https://www.lifestyle-solutions.eu/de/info/allgemeine-geschaeftsbedingungen.html>

LifeStyle Solutions GmbH

Weidegang 8
58095 Hagen - GERMANY

Tel.: +49 (0) 2331 923 40 30

Fax: +49 (0) 2331 923 40 51

Email: info@lifestyle-solutions.eu

USt-IdNr.: DE270793383

HRB: 8465

www.lifestyle-solutions.eu
www.glaszentrum-hagen.de

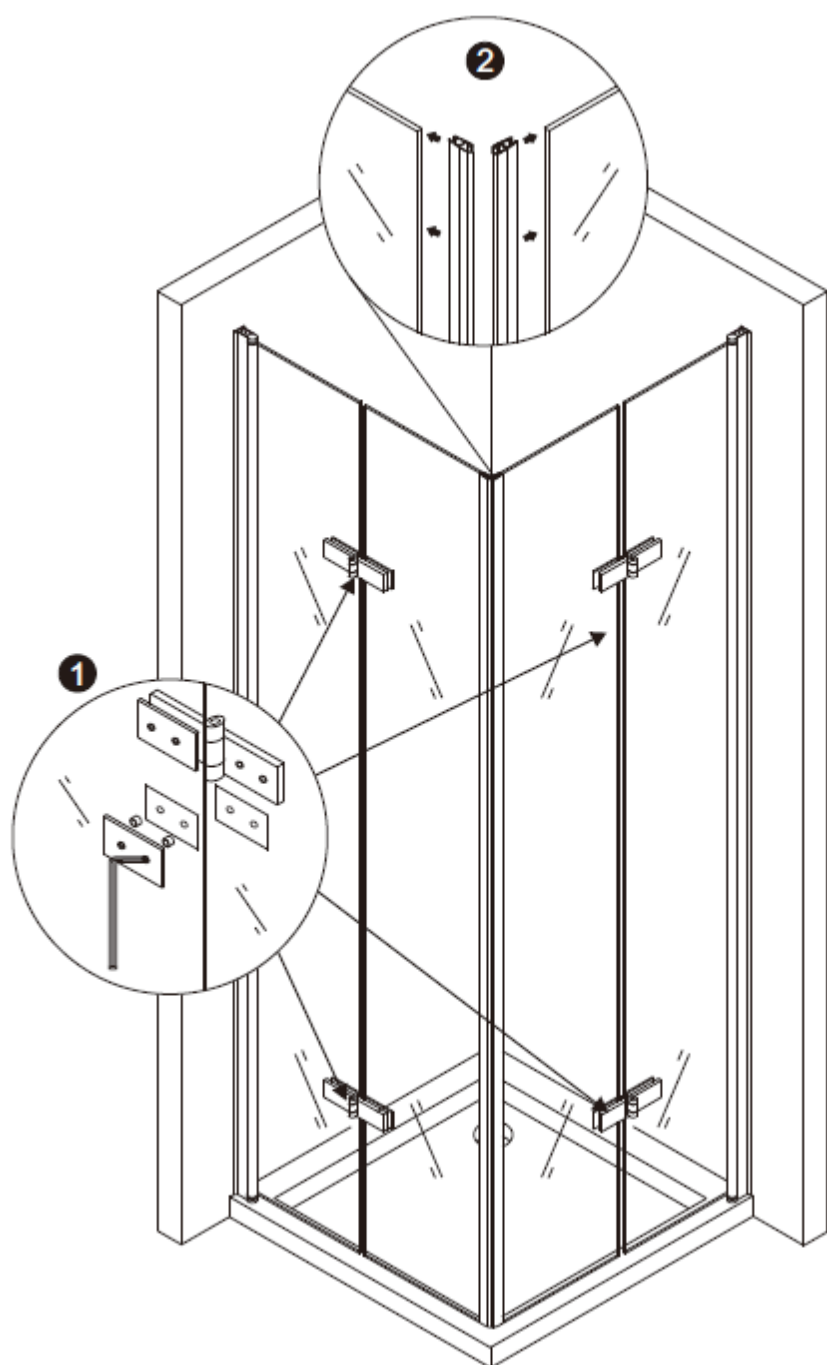
IBAN: DE18 4507 0024 0666 5731 00

BIC: DEUTDE33HAN

Bank: Deutsche Bank Hagen

Geschäftsführer: Kenan Genc

1. Montieren Sie die Türen mit den angebrachten Scharnieren.
2. Bringen Sie die Magnetdichtungen an.



Unsere Marken

GLASZENTRUM HAGEN.DE
WIR HABEN DIE DURCHFICHT - MEHR ALS NUR GLAS

LifeStyle ProAktiv®

LifeStyle Solutions GmbH

Weidegang 8
58095 Hagen - GERMANY

Tel.: +49 (0) 2331 923 40 30
Fax: +49 (0) 2331 923 40 51
Email: info@lifestyle-solutions.eu

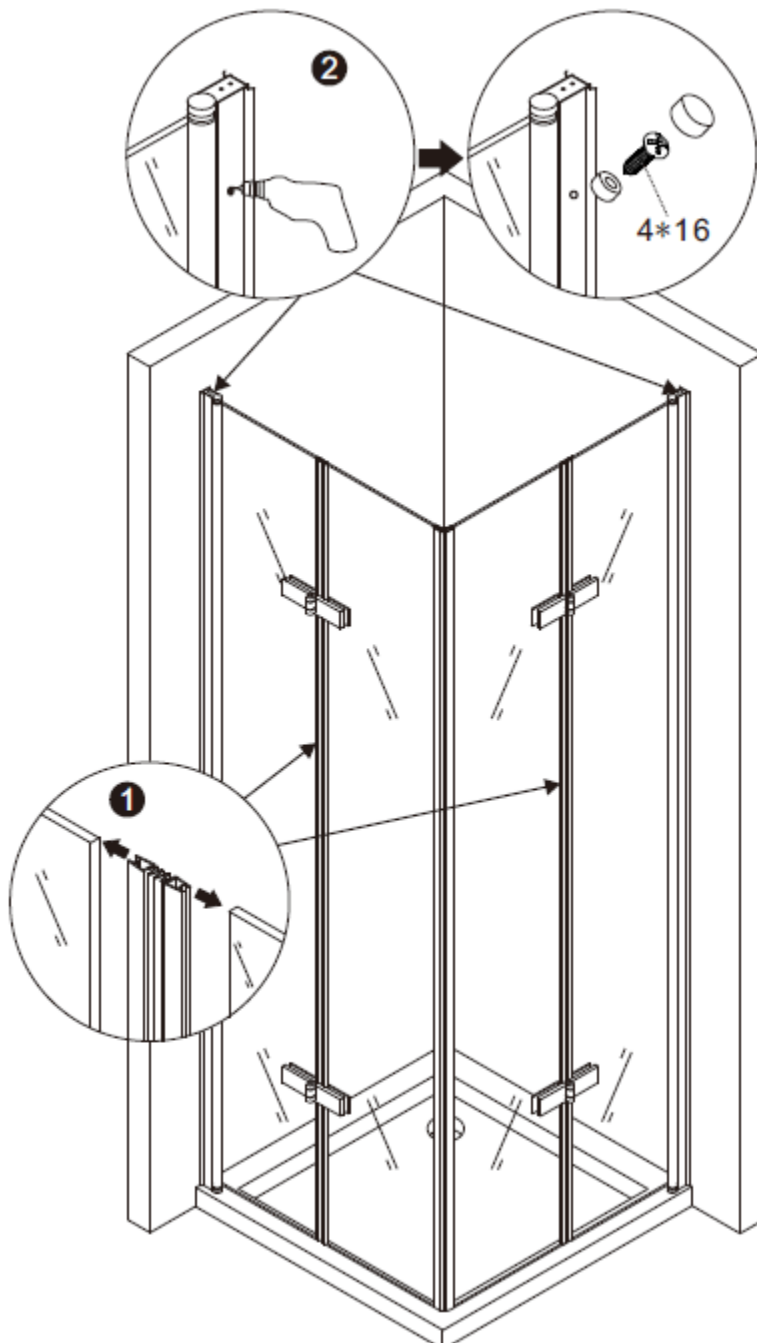
USt-IdNr.: DE270793383
HRB: 8465

www.lifestyle-solutions.eu
www.glaszentrum-hagen.de

IBAN: DE18 4507 0024 0666 5731 00
BIC: DEUTDE33HAN
Bank: Deutsche Bank Hagen

Geschäftsführer: Kenan Genc

1. Setzen Sie die Zwischendichtung zwischen der Türen ein
2. Richten Sie nun die Türen so aus, dass diese bündig an den Magnetdichtung aufliegen.
3. Wenn alles ausgerichtet ist, verschrauben Sie die Türelemente mit den Wandprofilen. Dazu nutzen Sie die Kunststoff Unterlegscheibe mit Chromkappe (je zwei Stück für eine Tür). Je oben eine und unten.



Unsere Marken

LifeStyle Solutions GmbH

Weidegang 8
 58095 Hagen - GERMANY

Tel.: +49 (0) 2331 923 40 30
 Fax: +49 (0) 2331 923 40 51
 Email: info@lifestyle-solutions.eu

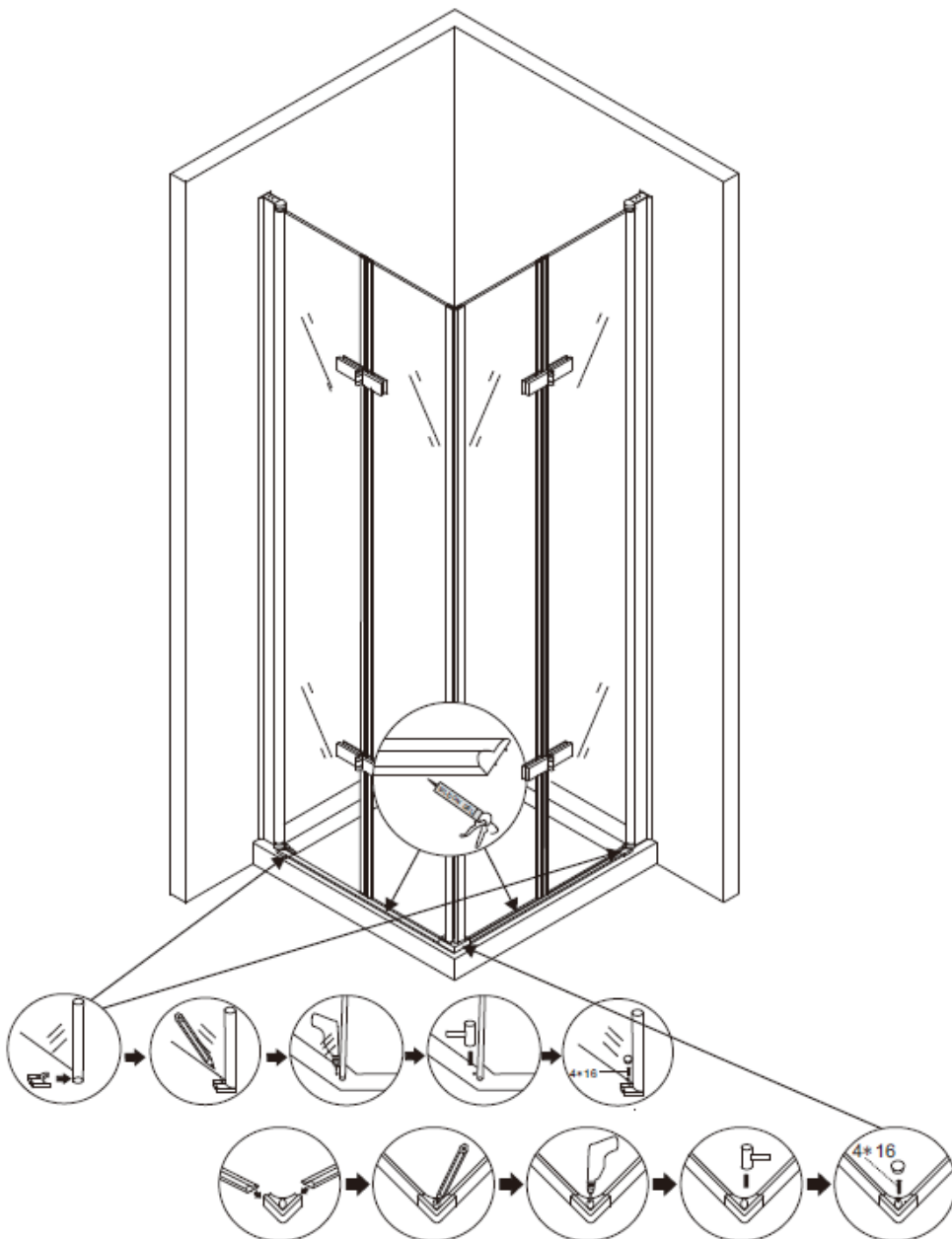
USt-IdNr.: DE270793383
 HRB: 8465

www.lifestyle-solutions.eu
www.glaszentrum-hagen.de

IBAN: DE18 4507 0024 0666 5731 00
 BIC: DEUTDE33HAN
 Bank: Deutsche Bank Hagen

Geschäftsführer: Kenan Genc

1. Kleben Sie die Endkappen für den Schwallenschutz auf.
2. Kleben Sie die Schwalleisten auf
3. Kleben Sie die Eck-Kappe auf



Unsere Marken

GLASZENTRUM HAGEN.DE
WIR HABEN DIE DURCHFICHT - MEHR ALS NUR GLAS
 LifeStyle ProAktiv®

LifeStyle Solutions GmbH

Weidegang 8
 58095 Hagen - GERMANY

Tel.: +49 (0) 2331 923 40 30

Fax: +49 (0) 2331 923 40 51

Email: info@lifestyle-solutions.eu

UST-IdNr.: DE270793383

HRB: 8465

www.lifestyle-solutions.eu
www.glaszentrum-hagen.de

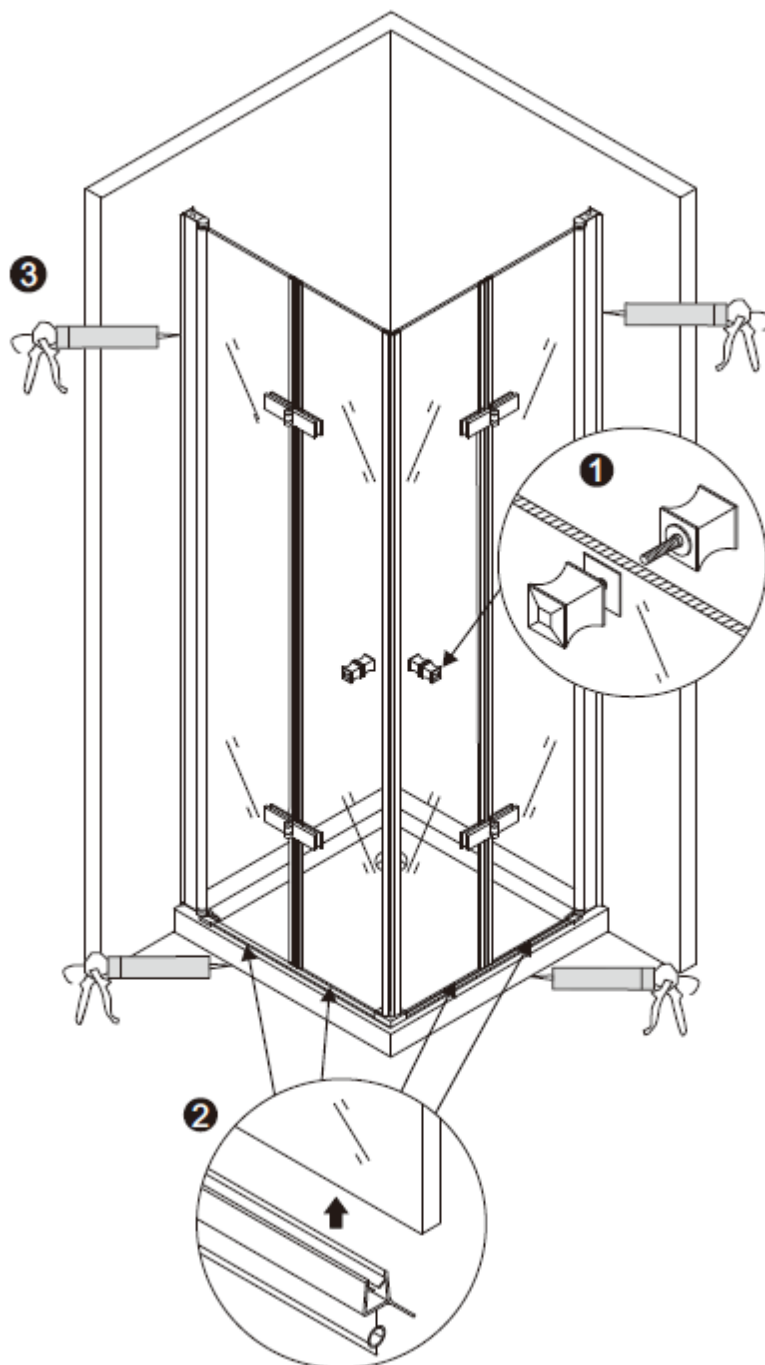
IBAN: DE18 4507 0024 0666 5731 00

BIC: DEUTDE33HAN

Bank: Deutsche Bank Hagen

Geschäftsführer: Kenan Genc

1. Verschrauben Sie die Handknaufs miteinander
2. Setzen Sie die Dichtung unterhalb der Türen ein, die müssen eventuell angepasst werden.
3. Versiegeln Sie alle Anschlussstellen der Profile mit Silikon. (Innen und Außen)



Unsere Marken

GLASZENTRUM HAGEN.DE
WIR HABEN DIE DURCHFICHT - MEHR ALS NUR GLAS

LifeStyle ProAktiv®

LifeStyle Solutions GmbH

Weidegang 8
 58095 Hagen - GERMANY

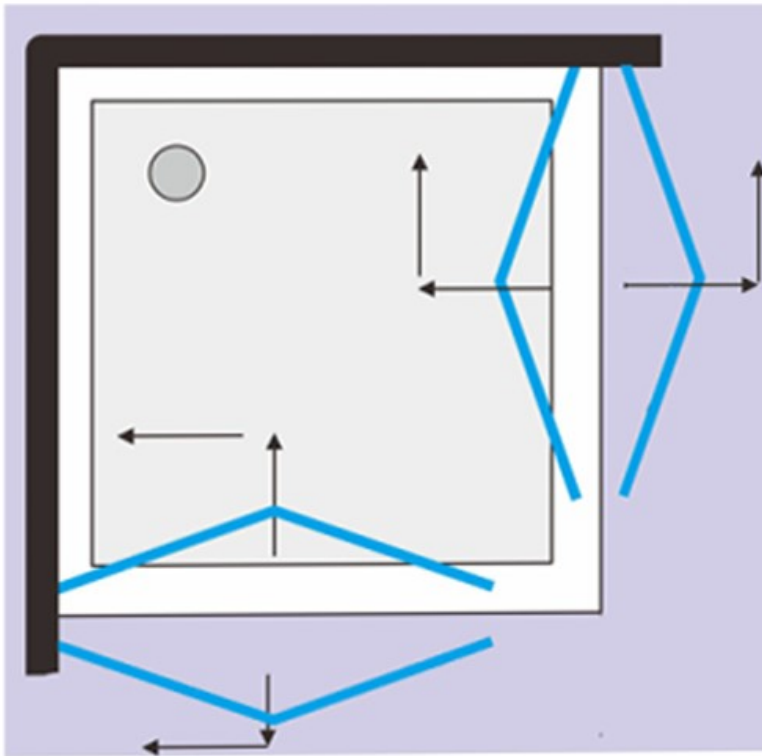
Tel.: +49 (0) 2331 923 40 30
 Fax: +49 (0) 2331 923 40 51
 Email: info@lifestyle-solutions.eu

USt-IdNr.: DE270793383
 HRB: 8465

www.lifestyle-solutions.eu
www.glaszentrum-hagen.de

IBAN: DE18 4507 0024 0666 5731 00
 BIC: DEUTDE33HAN
 Bank: Deutsche Bank Hagen

Geschäftsführer: Kenan Genc



Unsere Marken

GLASZENTRUM HAGEN.DE
WIR HABEN DIE DURCHFICHT - MEHR ALS NUR GLAS
LifeStyle ProAktiv®

Unsere AGB: <https://www.lifestyle-solutions.eu/de/info/allgemeine-geschaeftsbedingungen.html>

LifeStyle Solutions GmbH

Weidegang 8
58095 Hagen - GERMANY

Tel.: +49 (0) 2331 923 40 30

Fax: +49 (0) 2331 923 40 51

Email: info@lifestyle-solutions.eu

USt-IdNr.: DE270793383

HRB: 8465

www.lifestyle-solutions.eu
www.glaszentrum-hagen.de

IBAN: DE18 4507 0024 0666 5731 00
BIC: DEUTDEDB450
Bank: Deutsche Bank Hagen

Geschäftsführer: Kenan Genc