



Unsere Marken

 GLASZENTRUM HAGEN.DE
WIR HABEN DIE DURCHFICHT - MEHR ALS NUR GLAS
LifeStyle ProAktiv®



Unsere AGB: <https://www.lifestyle-solutions.eu/de/info/allgemeine-geschaeftsbedingungen.html>

LifeStyle Solutions GmbH

Weidegang 8
58095 Hagen - GERMANY

Tel.: +49 (0) 2331 923 40 30

Fax: +49 (0) 2331 923 40 51

Email: info@lifestyle-solutions.eu

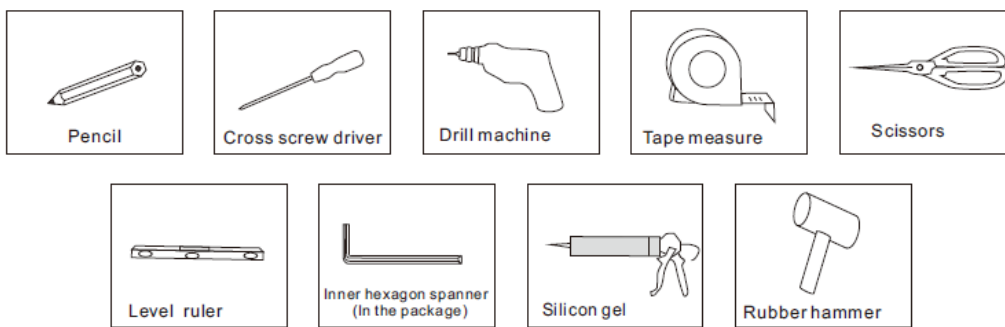
USt-IdNr.: DE270793383

HRB: 8465

www.lifestyle-solutions.eu
www.glaszentrum-hagen.de

IBAN: DE18 4507 0024 0666 5731 00
BIC: DEUTDEDB450
Bank: Deutsche Bank Hagen

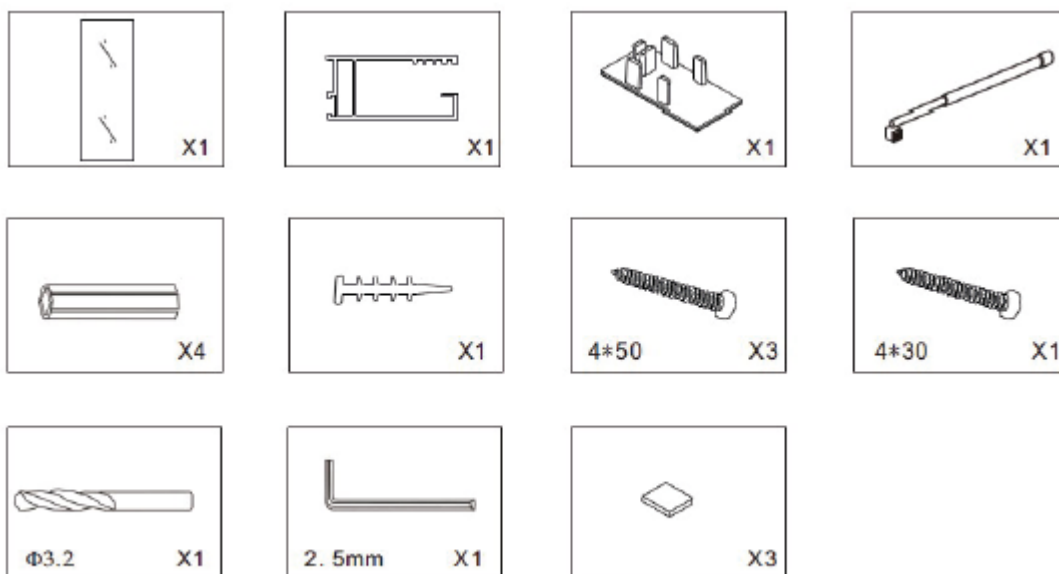
Geschäftsführer: Kenan Genc



Benötigte Werkzeuge

- 1x Bleistift
- 1x Schraubendreher
- 1x Bohrmaschine oder Akkuschauber
- 1x Metermaß
- 1x Schere
- 1x Wasserwaage
- 1x Inbusschlüssel (im Paket vorhanden)
- 1x Silikonpistole
- 1x Gummihammer

LIEFERUMFANG



Inhaltsverzeichnis

- 1x Glaswand
- 1x Wandprofil
- 1x Endkappe Wandprofil
- 1x Stabilisationsstange
- 4x Dübel für Beton
- 1x Dichtung für Wandprofi (aufgerollt)
- 3x Schrauben 4x50
- 1x Schraube 4x30
- 1x Bohrer 3.2mm
- 1x Inbusschlüssel 2.5mm
- 3x Unterlegscheiben Transparent



Unsere Marken



LifeStyle Solutions GmbH

Weidegang 8
58095 Hagen - GERMANY

Tel.: +49 (0) 2331 923 40 30
Fax: +49 (0) 2331 923 40 51
Email: info@lifestyle-solutions.eu

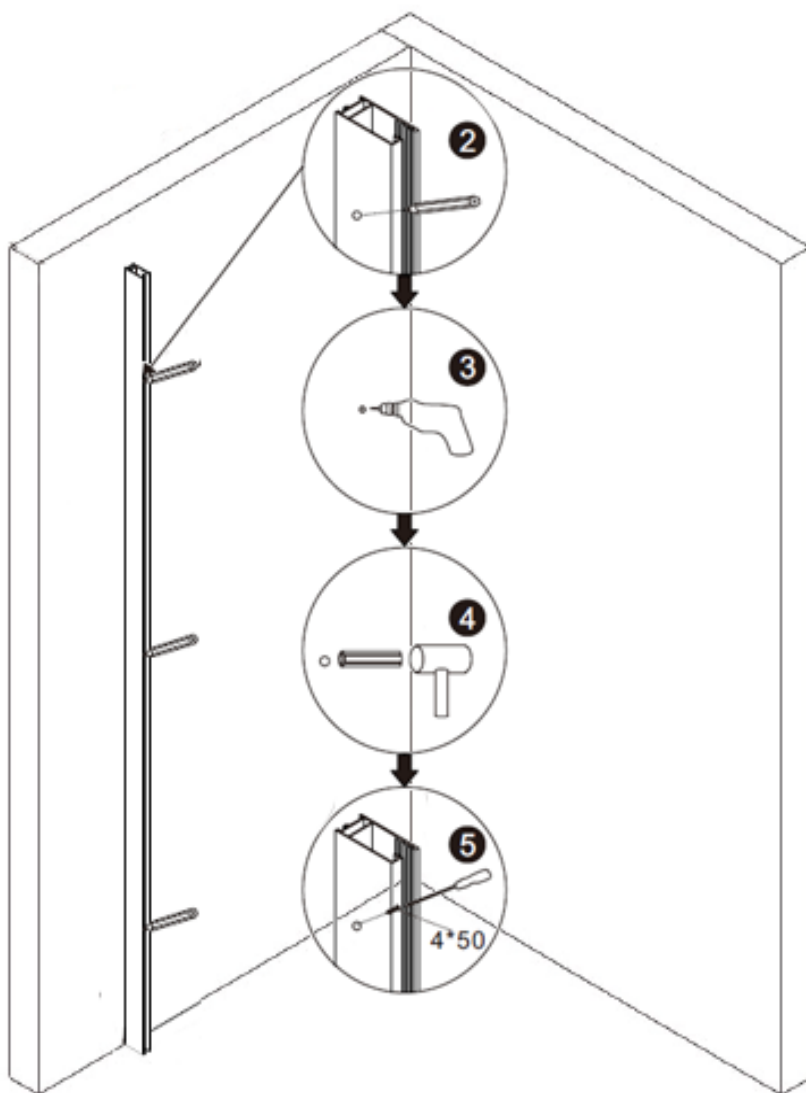
UST-IdNr.: DE270793383
HRB: 8465

www.lifestyle-solutions.eu
www.glaszentrum-hagen.de

IBAN: DE18 4507 0024 0666 5731 00
BIC: DEUTDE33HAN
Bank: Deutsche Bank Hagen

Geschäftsführer: Kenan Genc

1. Positionieren Sie das Wandprofil, markieren Sie die Bohrlöcher und bohren Sie diese. Spritzen Sie Silikon in die Bohrlöcher und drücken die Dübel ein. Bei einer Montage auf Duschwanne sollten Sie ein Abstand von 10mm vom Duschwanne Rand einhalten.
2. Setzen Sie ein Streifen Silikon auf die Rückseite des Profils und montieren das Profil an die Wand. Gerillte Seite vom Profil muss nach innen.



Unsere Marken

GLASZENTRUM HAGEN.DE
WIR HABEN DIE DURCHSICHT - MEHR ALS NUR GLAS

LifeStyle ProAktiv®

LifeStyle Solutions GmbH

Weidegang 8
58095 Hagen - GERMANY

Tel.: +49 (0) 2331 923 40 30

Fax: +49 (0) 2331 923 40 51

Email: info@lifestyle-solutions.eu

USt-IdNr.: DE270793383

HRB: 8465

www.lifestyle-solutions.eu
www.glaszentrum-hagen.de

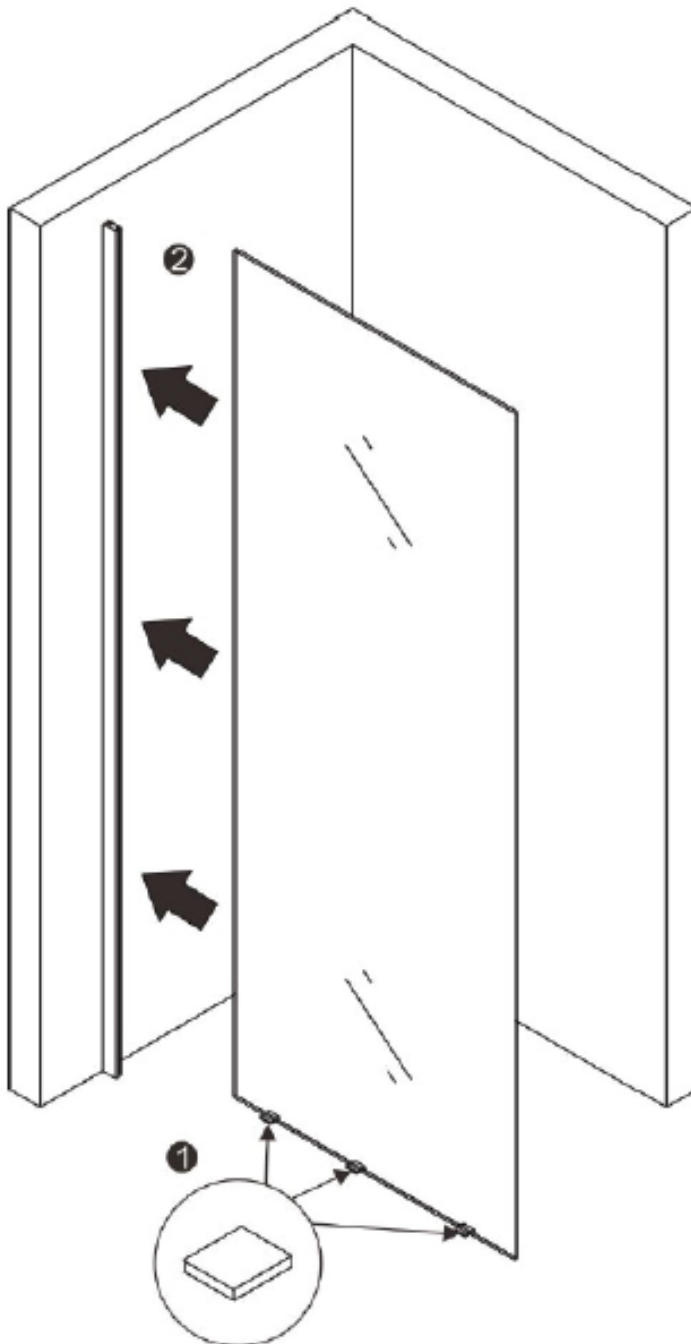
IBAN: DE18 4507 0024 0666 5731 00

BIC: DEUTDE33HAN

Bank: Deutsche Bank Hagen

Geschäftsführer: Kenan Genc

1. Platzieren Sie die Unterlegplättchen (transparent) auf den Boden und setzen die Duschwand auf, nun schieben Sie mit Vorsicht die Duschwand ins Profil.



Unsere Marken

GLASZENTRUM HAGEN.DE
WIR HABEN DIE DURCHFICHT - MEHR ALS NUR GLAS

LifeStyle ProAktiv®

Unsere AGB: <https://www.lifestyle-solutions.eu/de/info/allgemeine-geschaeftsbedingungen.html>

LifeStyle Solutions GmbH

Weidegang 8
58095 Hagen - GERMANY

Tel.: +49 (0) 2331 923 40 30

Fax: +49 (0) 2331 923 40 51

Email: info@lifestyle-solutions.eu

USt-IdNr.: DE270793383

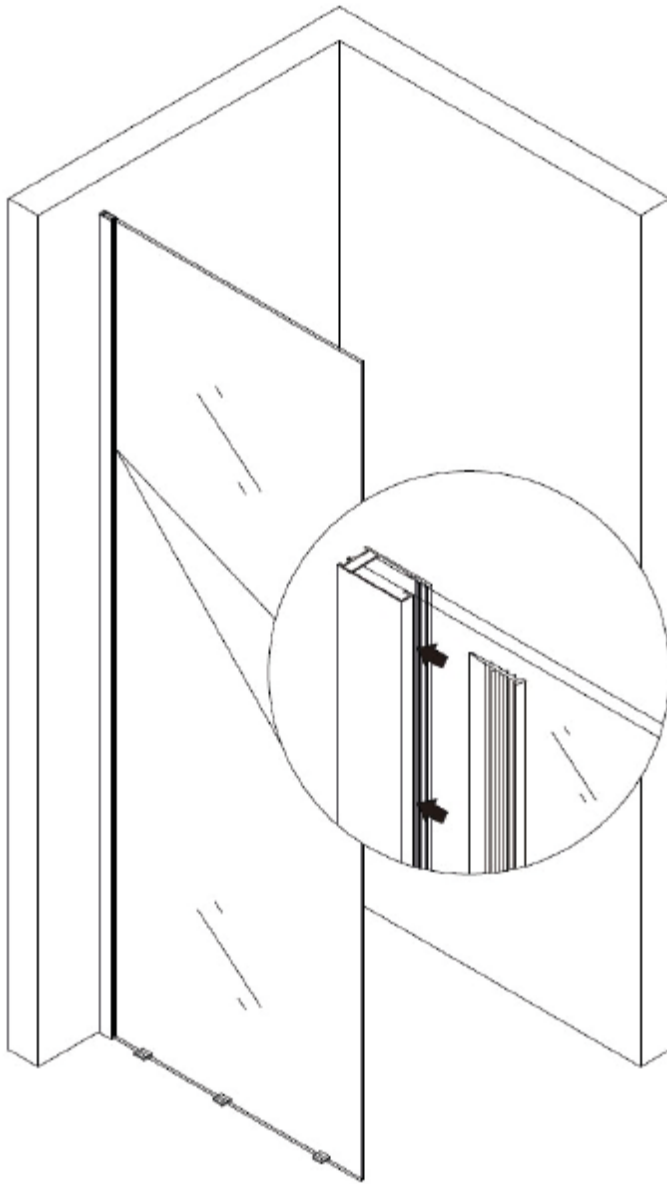
HRB: 8465

www.lifestyle-solutions.eu
www.glaszentrum-hagen.de

IBAN: DE18 4507 0024 0666 5731 00
BIC: DEUTDE33HAN30
Bank: Deutsche Bank Hagen

Geschäftsführer: Kenan Genc

1. Nehmen Sie ein Holzklötzchen oder Zollstock und drücken die Dichtung in das Profil.
Dichtung muss innenliegend sein.



Unsere Marken

 GLASZENTRUM HAGEN.DE
WIR HABEN DIE DURCHFICHT - MEHR ALS NUR GLAS
LifeStyle ProAktiv®

Unsere AGB: <https://www.lifestyle-solutions.eu/de/info/allgemeine-geschaeftsbedingungen.html>

LifeStyle Solutions GmbH

Weidegang 8
58095 Hagen - GERMANY

Tel.: +49 (0) 2331 923 40 30

Fax: +49 (0) 2331 923 40 51

Email: info@lifestyle-solutions.eu

USt-IdNr.: DE270793383

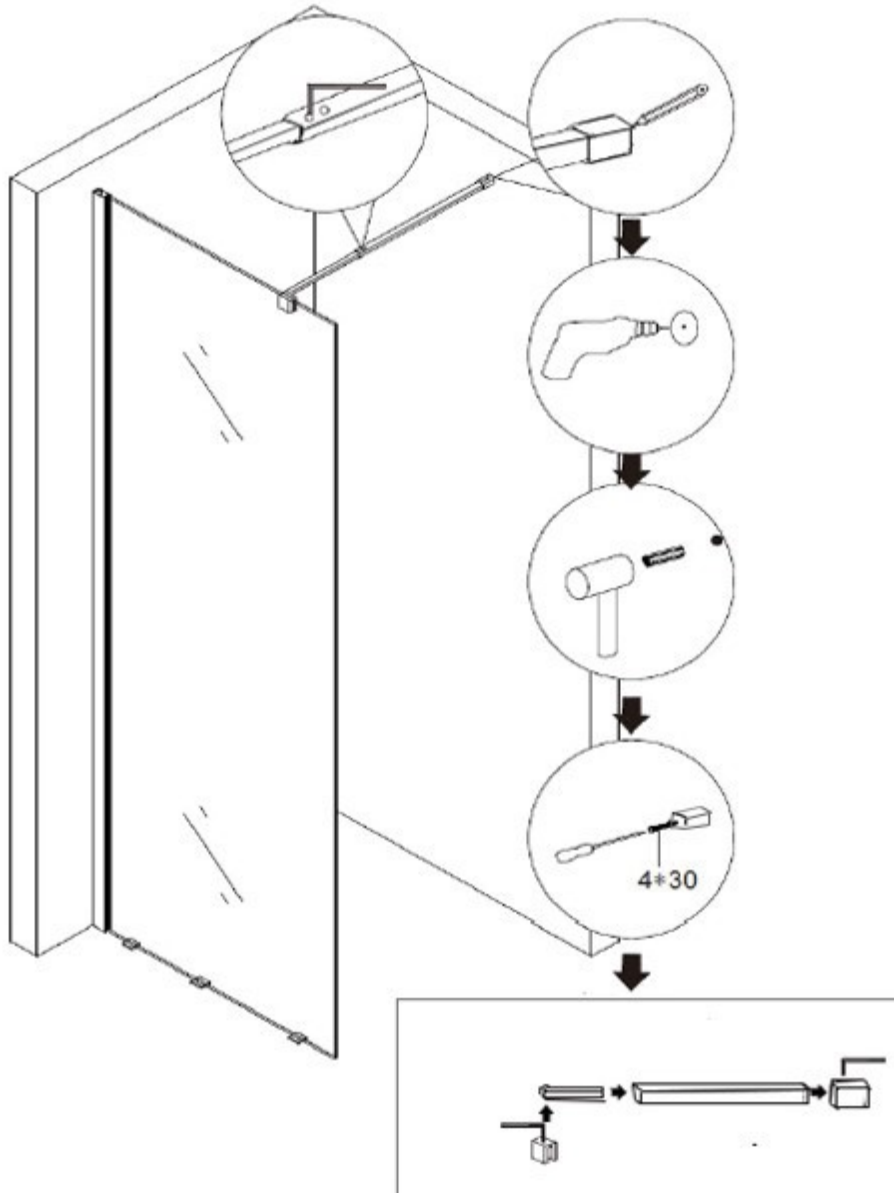
HRB: 8465

www.lifestyle-solutions.eu
www.glaszentrum-hagen.de

IBAN: DE18 4507 0024 0666 5731 00
BIC: DEUTDE33HAN
Bank: Deutsche Bank Hagen

Geschäftsführer: Kenan Genc

1. Montieren Sie die Stange und markieren Sie das Bohrloch. bohren Sie das Loch und spritzen danach Silikon ins Loch, nun schieben Sie das Dübel ein. Fixieren Sie jetzt die Stange nach Wunsch von 65-120cm.



Unsere Marken

LifeStyle Solutions GmbH

Weidegang 8

58095 Hagen - GERMANY

Tel.: +49 (0) 2331 923 40 30

Fax: +49 (0) 2331 923 40 51

Email: info@lifestyle-solutions.eu

USt-IdNr.: DE270793383

HRB: 8465

www.lifestyle-solutions.eu

www.glaszentrum-hagen.de

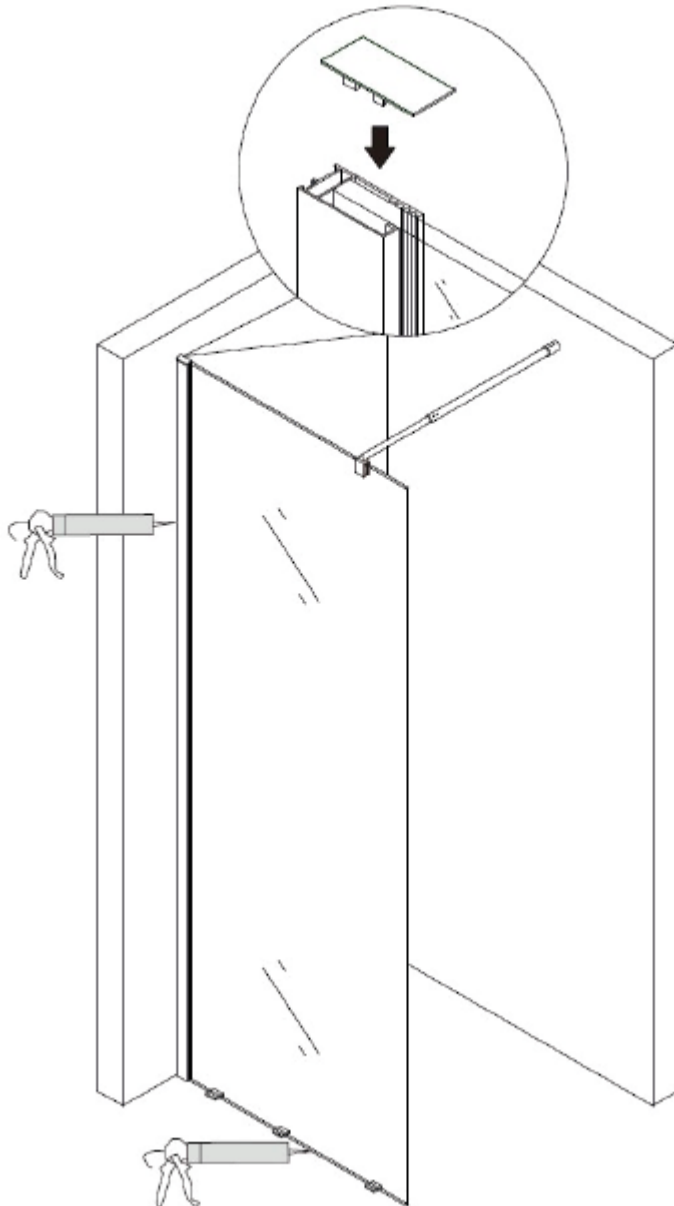
IBAN: DE18 4507 0024 0666 5731 00

BIC: DEUTDE33HAN

Bank: Deutsche Bank Hagen

Geschäftsführer: Kenan Genc

1. Setzen Sie die Endkappe auf das Wandprofilende
2. Versiegeln sie alle Anschlussstellen mit Silikon, von innen und außen.
3. Die Kunststoffplättchen am Boden bündig abschneiden.



Unsere Marken

 GLASZENTRUM HAGEN.DE
WIR HABEN DIE DURCHFICHT - MEHR ALS NUR GLAS
LifeStyle ProAktiv®

LifeStyle Solutions GmbH

Weidegang 8
58095 Hagen - GERMANY

Tel.: +49 (0) 2331 923 40 30

Fax: +49 (0) 2331 923 40 51

Email: info@lifestyle-solutions.eu

USt-IdNr.: DE270793383

HRB: 8465

www.lifestyle-solutions.eu
www.glaszentrum-hagen.de

IBAN: DE18 4507 0024 0666 5731 00

BIC: DEUTDE33HAN

Bank: Deutsche Bank Hagen

Geschäftsführer: Kenan Genc